

AMSTRAD CPC CRTC COMPENDIUM V1.2



LOGON SYSTEM

This document is licensed under a CC BY-NC-ND 4.0 license
Attribution-Non Commercial-NoDerivatives 4.0 International
<https://creativecommons.org/licenses/by-nc-nd/4.0/legalcode>



SOMMAIRE

SOMMAIRE	2
1 PRÉAMBULE	9
2 HISTORIQUE	10
3 GÉNÉRALITÉS	11
3.1 TERMINOLOGIE	11
3.2 ACRONYMES	12
4 CRTC & CPC	13
4.1 GÉNÉRALITÉS	13
4.2 NUMÉROTATION DES CRTC	15
4.3 VUE GENERALE DES REGISTRES	19
4.4 ACCES AU CRTC	19
4.4.1 GÉNÉRALITÉS	19
4.4.2 INSTRUCTIONS Z80A	21
4.4.3 DELAIS D'ACCES	22
4.4.4 DISSECTION DE OUTs	23
5 LES AUTRES CIRCUITS	28
5.1 ACCÈS	28
5.2 CPC + / GX 4000	29
6 CONSTRUCTION D'UN ÉCRAN	30
6.1 LOGIQUE GENERALE	30
6.1.1 COMPTAGE DES CARACTERES	30
6.1.2 SYNCHRONISATIONS	30
6.1.3 AFFICHAGE DES CARACTERES	30
6.1.4 POINTEUR VIDEO	31
6.1.5 REPRÉSENTATION SCHÉMATIQUE	31
7 SYNCHRONISATION	34
7.1 PRINCIPES	34
7.2 SYNCHRONISATION VSYNC	35
7.3 FAKE VSYNC	38
8 AFFICHAGE, Z80A & GATE ARRAY	40
8.1 INSTRUCTION LD(HL),reg8 (2 µsec)	40
8.2 INSTRUCTION LD (aaaa),HL (5 µsec)	40
8.3 INSTRUCTION PUSH reg16 (4 µsec)	41
9 GATE ARRAY	42
9.1 PIXELISATION	43
9.2 INKERISATION	45

9.2.1	BORDER ET MODE 2.....	45
9.2.2	VITESSE DE PRISE EN COMPTE.....	45
9.3	MODE GRAPHIQUE	47
9.3.1	GÉNÉRALITÉS	47
9.3.2	MODE SPLITTING.....	49
10	COMPTAGES : REGISTRE R9	69
10.1	GÉNÉRALITÉS	69
10.2	DELAIS DE PRISE EN COMPTE	70
10.3	REGLES DE COMPTAGE.....	70
10.3.1	CRTC 0	71
10.3.2	CRTC 1	72
10.3.3	CRTC 2	72
10.3.4	CRTC 3, 4	73
11	COMPTAGES : REGISTRE R5	76
11.1	GÉNÉRALITÉS	76
11.2	COMPTAGE EN AJUSTEMENT VERTICAL.....	77
11.2.1	GÉNÉRALITÉS	77
11.2.2	CRTC 0	77
11.2.3	CRTC 1, 2	78
11.2.4	CRTC 3, 4	79
11.3	MISE A JOUR DE R5 DURANT UN AJUSTEMENT	79
11.4	CRTC 0 : AJUSTEMENT NON SOLLICITE.....	79
11.5	RUPTURE FOR DUMMIES (R.F.D.) SUR CRTC 1.....	80
11.5.1	RFD ET PARITÉ	81
11.5.2	IVM ON/OFF.....	81
11.5.3	R.F.D. EN BREF	83
11.5.4	R.F.D. ET AUTRES CRTC	83
11.6	R6 ET AJUSTEMENT VERTICAL.....	83
11.7	AJUSTEMENT INTERLACE	83
12	COMPTAGES : REGISTRE R4	85
12.1	GÉNÉRALITÉS	85
12.2	CRTC 0	85
12.2.1	CAS PRATIQUE : RUPTURE LIGNE A LIGNE (R.L.A.L.).....	86
12.3	CRTC 1	87
12.4	CRTC 2	88
12.4.1	CAS PRATIQUE : RUPTURE LIGNE A LIGNE (R.L.A.L.).....	88
12.5	CRTC 3, 4	91
13	COMPTAGES : REGISTRE R0	92

13.1	GÉNÉRALITÉS	92
13.2	CRTC 0	93
13.2.1	CAS PRATIQUE : R0=1	96
13.2.2	CAS PRATIQUE : R0=0	97
13.2.3	CAS PRATIQUE : RUPTURE VERTICALE LAST LINE (R.V.L.L.)	98
13.3	CRTC 1	100
13.3.1	CAS PRATIQUE : RUPTURE VERTICALE INVISIBLE (R.V.I.)	101
13.4	CRTC 2	105
13.4.1	CAS PRATIQUE : RUPTURE VERTICALE LAST LINE (R.V.L.L.)	106
13.5	CRTC 3, 4	107
13.6	MISE A JOUR DE R0.....	108
13.6.1	DÉLAIS DE PRISE EN COMPTE	108
13.6.2	EXCEPTIONS	110
13.7	OFFSET SELON C0.....	111
13.7.1	ECRANS de 4 μ sec (R0=3)	112
13.7.2	ECRANS de 2 μ sec (R0=1)	113
13.7.3	ECRANS de 1 μ sec (R0=0)	114
14	SYNCHROS : REGISTRE R3	115
14.1	GÉNÉRALITÉS	115
14.2	LONGUEUR VSYNC	116
14.3	HSYNC : GATE ARRAY VERSUS CRTC.....	116
14.4	HSYNC ET POSITION ECRAN.....	117
14.5	HSYNC ET INTERRUPTIONS	117
14.6	MISE A JOUR DE R3 DURANT LA HSYNC.....	117
14.6.1	CRTC 0, 2	118
14.6.2	CRTC 1	119
14.6.3	CRTC 3, 4	120
14.6.4	ZOOM SUR R3.JIT	120
14.7	ABSENCE DE HSYNC	124
14.8	DEMARRAGE HSYNC	124
14.8.1	CRTC 0, 1, 2	124
14.8.2	CRTC 3, 4	125
15	SYNCHROS : REGISTRE R7	127
15.1	GÉNÉRALITÉS	127
15.2	CONDITIONS DE PRISE EN COMPTE.....	128
15.2.1	CRTC 0	128
15.2.2	CRTC 1	129
15.2.3	CRTC 2	129

15.2.4	CRTC 3, 4	130
15.3	VSYNC SANS LIMITES !.....	131
15.4	LE BON MOMENT.....	133
16	SYNCHROS : REGISTRE R2	134
16.1	GÉNÉRALITÉS	134
16.2	HSYNC LORSQUE R2 EST PRÉDÉFINI.....	136
16.3	MISE A JOUR DE R2 DURANT LA HSYNC.....	137
16.4	PRISE EN COMPTE VSYNC DURANT LA HSYNC.....	141
16.4.1	GÉNÉRALITÉS	141
16.4.2	CRTC 0, 1	141
16.4.3	CRTC 3, 4	142
16.4.4	CRTC 2	142
16.5	DISPEN ET HSYNC.....	144
16.5.1	CRTC 0, 1, 3, 4.....	144
16.5.2	CRTC 2	144
16.6	LE BON MOMENT.....	144
16.6.1	Passer de R2=46 à R2=50 sur des lignes de 64 µsec.....	145
16.6.2	Passer de R2=50 à R2=46 sur des lignes de 64 µsec.....	145
17	AFFICHAGE : REGISTRE R1	146
17.1	GÉNÉRALITÉS	146
17.2	AFFICHAGES SELON R1	148
17.2.1	AFFICHAGE AVEC R1 <= R0	148
17.2.2	AFFICHAGE AVEC R1 > R0	149
17.3	MISE JOUR DYNAMIQUE DE R1	150
17.4	VMA'/VMA LORSQUE C4=0.....	153
17.4.1	CRTC 0, 3, 4	153
17.4.2	CRTC 1	153
17.4.3	CRTC 2	154
17.5	PRISE EN COMPTE R1=0	155
17.5.1	CRTC 0, 1, 2	155
17.5.2	CRTC 3, 4	155
17.6	BORDER INTERLIGNE	156
17.6.1	R1=R0 ET C0=R0.....	156
17.6.2	R1>R0 ET C0=R0.....	156
18	AFFICHAGE : REGISTRE R6	158
18.1	GÉNÉRALITÉS	158
18.2	DÉLAIS ET PRIORITÉS DE BORDER R6	158
18.2.1	GÉNÉRALITÉS	158

18.2.2	CRTC 0, 2	158
18.2.3	CRTC 1	159
18.2.4	CRTC 3, 4	159
18.3	CONFLITS R6	159
18.3.1	GÉNÉRALITÉS	159
18.3.2	CRTC 0, 2	160
18.3.3	CRTC 1	161
18.3.4	CRTC 3, 4	161
19	AFFICHAGE : REGISTRE R8.....	162
19.1	GÉNÉRALITÉS	162
19.2	FONCTIONS « SKEW-DISPTMG ».....	163
19.2.1	BORDER ON.....	163
19.2.2	BORDER OFF.....	163
19.2.3	BORDER DELAI +1 / +2.....	163
19.2.4	ABSENCE DE CONDITION CO=R1	164
19.2.5	DÉSINTÉGRATION DU BORDER SUR CRTC 0.....	166
19.3	FONCTIONS INTERLACE	168
19.3.1	GÉNÉRALITÉS	168
19.3.2	LES DEUX MODES INTERLACE.....	169
19.3.3	RESTRICTIONS	171
19.3.4	FONCTION MAL AIMÉE	171
19.4	PROGRAMMATION VERTICALE EN INTERLACE	172
19.4.1	CRTC 0	172
19.4.2	CRTC 1	172
19.4.3	CRTC 2	173
19.4.4	CRTC 3 & 4	173
19.5	PARITÉ	173
19.5.1	GÉNÉRALITÉS	173
19.5.2	CRTC 0	174
19.5.3	CRTC 1	175
19.5.4	CRTC 2	176
19.5.5	CRTC 3 & 4	177
19.6	COMPTAGES EN INTERLACE VIDEOMODE.....	178
19.6.1	CRTC 0	178
19.6.2	CRTC 1	184
19.6.3	CRTC 2	188
19.6.4	CRTC 3, 4	195
20	POINTEUR VIDEO:REGISTRES R12/R13.....	200

20.1	GÉNÉRALITÉS	200
20.2	CALCUL DU POINTEUR VIDÉO.....	200
20.3	CONDITIONS DE MISE A JOUR.....	201
20.3.1	CRTC 0	201
20.3.2	CRTC 1	201
20.3.3	CRTC 2	202
20.3.4	CRTC 3 & 4	202
20.4	DELAIS DE PRISE EN COMPTE	202
20.5	OVERSCAN-BITS.....	203
21	REGISTRES EN LECTURE.....	204
21.1	GÉNÉRALITÉS	204
21.2	LECTURE DU CONTENU DES REGISTRES	204
21.2.1	CRTC 0	204
21.2.2	CRTC 1, 2	204
21.2.3	CRTC 3, 4	205
21.3	LECTURE DES STATUS.....	205
21.3.1	GÉNÉRALITÉS	205
21.3.2	CRTC 0, 2	206
21.3.3	CRTC 1	206
21.3.4	CRTC 3, 4	207
21.4	DUMMY REGISTER.....	208
22	FULLSCREEN & CENTRAGE.....	209
22.1	PRÉAMBULE	209
22.2	FULLSCREEN HORIZONTAL	210
22.3	FULLSCREEN VERTICAL	210
23	TRUCS ET ASTUCES.....	211
23.1	MISE A JOUR DE R12/R13.....	211
23.2	UTILISATION COMMUNE DE REGISTRE(S).....	211
23.3	ATTENTE DE VSYNC	212
23.4	VALEUR 0.....	212
23.5	OUTI/OUTD ET REGISTRE D'ETAT.....	213
23.6	ITÉRATIONS ET BRANCHEMENT CONDITIONNELS	213
23.7	PERDRE DU TEMPS.....	214
24	DUREE INSTRUCTIONS Z80A SUR CPC	215
25	INTERRUPTIONS	217
25.1	GÉNÉRALITÉS	217
25.2	GESTION DU COMPTEUR R52	217
25.3	CONDITIONS DE DÉCLENCHEMENT.....	217

25.3.1	ARMEMENT SUR R52=0.....	217
25.3.2	ARMEMENT PENDANT LA VSYNC.....	218
25.3.3	Z80A ET INTERRUPTIONS.....	218
25.4	INTERRUPTIONS MODE 1	219
25.5	INTERRUPTIONS MODE 2	219
25.6	CRTC & INTERRUPTIONS.....	220
25.6.1	GÉNÉRALITÉS	220
25.6.2	CRTC 0, 1, 2	220
25.6.3	CRTC 0, 1	220
25.6.4	CRTC 2	221
25.6.5	CRTC 3, 4	221
25.6.6	MISE EN PERSPECTIVE	221
25.7	MÉNAGE A TROIS.....	222
26	IDENTIFICATION CRTC.....	223
26.1.1	VIA LE DEBORDEMENT DE C4 ET/OU C9	223
26.1.2	VIA LA GESTION VSYNC DURANT LA HSYNC.....	223
26.1.3	VIA LA PRISE EN COMPTE DE LA VSYNC.....	223
26.1.4	VIA LA LONGUEUR DE LA VSYNC	223
26.1.5	VIA LA LONGUEUR DE LA HSYNC	223
26.1.6	VIA DU BORDER, VISUELLEMENT	224
26.1.7	VIA LE MODE INTERLACE	224
26.1.8	VIA LE REGISTRE DE STATUS &BE00	224
26.1.9	VIA LE REGISTRE DE LECTURE &BF00.....	224
26.1.10	VIA LES REGISTRE DE STATUS R10/R11.....	224
27	IDENTIFICATION CPC	225
27.1	MÉTHODES D'IDENTIFICATION.....	225
27.1.1	ACTIVATION DES FONCTIONS ÉTENDUES	225
27.1.2	BUG PPI PORT C	225
27.1.3	BUG PPI PORT B.....	225

1 PRÉAMBULE

L'objectif de ce document est d'apporter des informations détaillées sur le fonctionnement des différents circuits CRTC 6845 implémentés dans les CPC créés par AMSTRAD. Le CRTC est un circuit contrôleur capable de fournir une interface entre des micro-ordinateurs et des écrans cathodiques gérant un balayage vidéo.

Ce document aborde également le fonctionnement de quelques circuits associés aux CRTC, notamment le GATE ARRAY.

Ces informations peuvent servir à tout programmeur de jeu ou de démo travaillant encore sur ces machines conçues durant les années 1980-1990.

Elles peuvent aussi servir de référence à toute personne souhaitant créer un émulateur autrement qu'en adaptant son code au coup par coup pour des programmes spécifiques.

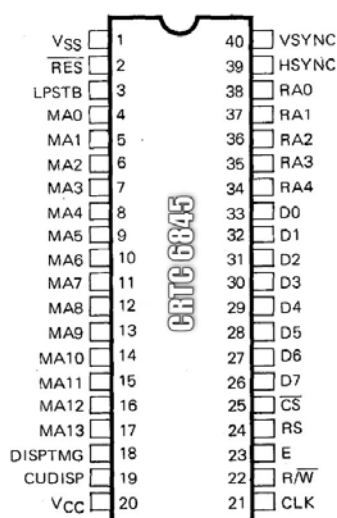
Enfin, il peut apporter des informations utiles aux utilisateurs d'autres machines équipées de CRTC similaires. Il faut cependant considérer que les timings entre le processeur, le CRTC et le circuit vidéo associé d'une autre machine peuvent modifier notablement les comportements décrits ici. Par ailleurs, ce document décrit uniquement les fonctions des CRTC utilisées sur le CPC. Le mode « texte » et le « curseur » ne sont donc pas traités.

Une partie des informations indiquées dans ce document a été vérifiée à partir d'un programme de benchmark appelé SHAKER. Il a été testé pour chaque CRTC sur plusieurs machines et un document par CRTC existe avec les photos obtenues des résultats de chaque test.

La vérité tient peu de place, mais l'erreur occupe une infinité de lieux.
Ce document est amené à être corrigé et à évoluer.

Serge Querné
Longshot / Logon System
serge.querne@logonsystem.fr

Remerciements



Arnaud STORQ (*NoRecess*) pour son infinie patience et ses talents cachés de cameraman pour m'envoyer les résultats de SHAKER lorsque mes CPC étaient inaccessibles.

Claire DUPAS (*Cheshirecat*) pour ses tests et son retour d'expérience sur les HSYNC (et ses idées parfois pas si farfelues que ça ;-))

David MANUEL (*DManu78*), auteur de l'excellent émulateur Amspirit, pour nos échanges et tests constructifs afin d'améliorer ce document.

Stéphane SIKORA (*Siko*) pour l'aide apportée sur quelques tests.

Mark MAC PHAIDIN (*Lmimmfn*), pour la traduction anglaise de ce document.

2 HISTORIQUE

Version	Date	Mise à jour
1.0	01/01/2021	Création du document Relecture : Arnaud Storq, Claire Dupas, Sébastien Broudin, Edouard Bergé
1.1	15/12/2021	Réimport des schémas. Correctifs §4.3, 4.5, 7.2. Regroupement status sous § 21 avec ajout des registres en lecture et définition des status des CRTC 3 & 4. Correction cpu instructions CPI/CPD/CPIR/CPDR
1.2	30/04/2022	Evolution majeure. Précisions, corrections et clarifications sur quelques chapitres (notamment sur CRTC 0 : VSync, gel C9 sur R0=0, mode Interlace). Nouveaux chapitres sur le GATE ARRAY (mode splitting, hsync, interruptions). Descriptif de la RFD. Scroll vertical au 1/64 ^{ème} de pixel. Ajout de précisions sur le Mode Splitting. Relecture : David Manuel, Claire Dupas, Olivier Antoine.

This document is licensed under a CC BY-NC-ND 4.0 license
Attribution-Non Commercial-NoDerivatives 4.0 International



3 GÉNÉRALITÉS

3.1 TERMINOLOGIE

Le CRTC est un circuit qui passe son temps à compter et à comparer.

Il contient donc principalement des compteurs dont la valeur limite est en général définie dans les registres programmables du circuit.

Dans l'objectif de construire des écrans composés de plusieurs caractères verticaux, eux mêmes constitués plusieurs lignes verticales, elles-mêmes composées de plusieurs caractères horizontaux, certaines terminologies sont associées à ces registres et compteurs.

Il est ainsi question de « *Nombre total horizontal de caractères* », « *Nombre total vertical de caractères* » ou encore « *Raster Maximum* » pour définir la valeur de certains registres, avec parfois quelques différences entre les documentations techniques. Certains émulateurs utilisent des acronymes « non officiels » pour définir le nom des compteurs associés : HCC, VTAC, VLC, VCC,... pour n'en citer que quelques uns.

Ces terminologies ne sont plus du tout adaptées lorsqu'on travaille à un niveau différent de celui prévu pour la construction d'un écran « standard ».

En effet, à un certain niveau, il n'y a plus vraiment de logique de comptage « horizontale » ou « verticale », et il est donc difficile de parler de « caractères » sans se prendre les pieds dans le tapis, car selon la programmation du circuit, un caractère vertical peut aussi être un caractère horizontal.

Cette notion existe tout au plus par rapport à la logique de synchronisation de l'écran construit.

Etant donné qu'il est possible de réduire la taille d'une ligne à 1 µsec, de réduire la taille d'un caractère vertical à 1 ligne et réduire la taille d'un écran à 1 caractère, les appellations horizontales et verticales perdent quelque peu leur sens.

C'est pourquoi dans ce document je vais en général noter les registres du CRTC sous la forme **Rn** et les compteurs associés par **Cn**. Lorsqu'il sera question de « caractères », il s'agira des mots traités par la GATE ARRAY à partir de l'adresse fournie par le CRTC. J'ai nommé VMA et VMA' les deux pointeurs internes du CRTC.

J'invite les auteurs d'émulateurs se basant sur ce document à adopter ces notations.

Voici une équivalence de quelques termes rencontrés :

Noms identifiés dans certains émulateurs	Compteur
HCC (Horizontal Char Counter)	C0
VLC (Vertical Line Counter)	C9
VCC (Vertical Character Counter)	C4
VSC (Vertical Sync Counter)	C3h
HSC (Horizontal Sync Counter)	C3l
VTAC (Vertical Total Adjust Counter)	C5 or C9 (on CRTC 0)
VMA (byte pointer)	VMA or VMA' (word pointer)

3.2ACRONYMES

ASIC : Application Specific Integrated Circuit : Se dit d'un circuit conçu pour une application spécifique. Le GATE ARRAY est un ASIC.

CRTC : Cathod Ray Tube Controller : Circuit qui permet d'interfacer un ordinateur avec un moniteur cathodique capable de gérer des lignes raster.

HBL : Horizontal BLank : Se dit de la période durant laquelle le canon à électron du moniteur, qui a atteint le côté droit du moniteur, désactive le faisceau pour revenir à gauche de l'écran.

HSYNC : Horizontal SYNC : Se dit du signal émis par le CRTC qui permet au moniteur (via le GATE ARRAY sur CPC) de synchroniser l'écran horizontalement.

IVM : Interlace Vidéo Mode

IS : Interlace Sync

PIXEL-M2 : Définition de la taille d'un pixel affiché en MODE 2 (0.0625 µsec)

RFD : Rupture for Dummies : Rupture facile disponible sur le CRTC 1.

RLAL : Rupture Ligne à Ligne : Se dit d'une rupture horizontale ou l'adresse est changée sur chaque ligne raster de l'écran.

RV : Rupture Verticale : Se dit d'une rupture dont l'axe n'est pas « horizontal », et qui permet de créer des zones horizontalement.

RVI : Rupture Verticale Invisible : Se dit de ruptures verticales ayant lieu durant la Hsync et non visibles.

RVLL : Rupture Verticale Last Line : Se dit de ruptures exploitant le traitement « dernière ligne » de C4 des CRTC 0 et 2.

VBL : Vertical BLank : Se dit de la période durant laquelle le canon à électron du moniteur, qui a atteint le bas de l'écran, désactive le faisceau pour revenir en haut de l'écran.

VMA : Video Memory Address : Pointeur CRTC sur les mots adressés en mémoire et fourni au GATE ARRAY pour l'affichage.

VSYNC : Vertical SYNC : Se dit du signal émis par le CRTC qui permet au moniteur (via le GATE ARRAY sur CPC) de synchroniser l'écran verticalement.

4 CRTC & CPC...

4.1 GÉNÉRALITÉS

Sur AMSTRAD CPC, la durée d'un caractère CRTC est de 1 μ sec.

Ce caractère CRTC représente 2 octets en mémoire.

Le pointeur mémoire est communiqué par le CRTC au GATE ARRAY, **qui va toujours lire la "ram centrale" de 64k**. Le GATE ARRAY ne peut pas lire les données en ROM ou dans la RAM additionnelle des 6128 (ou des extensions mémoire), sauf intervention de Tot0.

Le CRTC est programmé de manière à ce que l'image ainsi créée soit supportée par un moniteur. Un raccourci de langage consiste à utiliser le terme NOP au lieu de μ sec (microseconde) car c'est le temps pris par cette instruction en Z80A.

Sur CPC, les instructions Z80A sont alignées en arrondissant les cycles M d'une instruction sur un multiple de 4 cycles T. Cet alignement est lié à la nécessité pour le GATE ARRAY d'interrompre le Z80A pour accéder à la ram dont l'adresse est fournie par le CRTC. Ce fonctionnement ralentit certaines instructions par rapport à la fréquence d'horloge. Réaliser un code précis nécessite de connaître le temps exact pris par chaque instruction. Voir chapitre 23, page 215, pour le détail de ces durées pour chaque instruction.

Un peu d'histoire

Les moniteurs et téléviseurs cathodiques sont contraints d'aligner leur fréquence d'affichage au réseau de distribution d'électricité du pays de commercialisation.

En Europe notamment, les téléviseurs construits pour supporter les formats SECAM et PAL fonctionnent avec une fréquence horizontale de 15.625Khz, pour une fréquence verticale de 50Hz.

A noter que le format Américain (et Japonais) était le NTSC (National Television System Committee) avec une fréquence horizontale de 17.734Khz et verticale de 60Hz.

La fréquence horizontale de 15.625Khz est issue de l'utilisation de ligne à retard de 64 μ s, inventée pour la conception du format Secam par l'ingénieur Henri de France.

Pour rappel, 64 μ s = 0.000064 seconde (juste le temps de prendre un café serré).

Le CRTC suit cette logique et traite 1 million de caractères par seconde environ car sa fréquence est de 1 Mhz.

Sans intervention diabolique sur la position de la HSYNC, il est en principe programmé pour générer des lignes complètes de 64 μ sec.

Pour se rapprocher de la fréquence voulue, le CRTC est en général programmé pour afficher 312 lignes de 64 μ s, soient très exactement 19968 μ sec (0.019968 secondes).

Cette fréquence étant liée à une horloge, on peut constater des dérives entre 2 machines au bout d'un certain temps.

Le format standard initialisé par la ROM CPC dans un pays Européen est :

- Lignes de 64 caractères "CRTC" horizontaux de 1µs chacun (composées de 40 caractères affichés et 24 non affichés).
- 312 lignes verticales, sous divisées en caractères verticaux de 8 lignes, soient 39 caractères.
- Formule : $((R4+1) \times (R9+1)) + R5$
- Sur ces 39 lignes de caractères, 25 sont affichées.
- Adresse en ROM de la table CRTC : **&5C5**

Le format standard initialisé par la ROM CPC aux Etats-Unis est :

- Lignes de 64 caractères "CRTC" horizontaux de 1µs chacun (composées de 40 caractères affichés et 24 non affichés).
- 262 lignes verticales, sub divisées en caractères verticaux de 8 lignes, soient 32 caractères + 6 lignes d'ajustement
- Formule : $((R4+1) \times (R9+1)) + R5$
- Sur ces 32.75 lignes de caractères, 25 sont affichées.
- Adresse en ROM de la table CRTC : **&5D5**

Note 1: C'est le bit 4 du port B du PPI (LK4) qui permet de tester quelle table utiliser.

Note 2: L'initialisation des registres du CRTC est une des premières choses que la ROM BASSE du CPC effectue à l'allumage et au reset de la machine. L'initialisation des registres commence 64 µsec après la lecture de la première instruction en ROM par le Z80A. Les registres sont initialisés en partant du registre 15 jusqu'au registre 0.

Les moniteurs CTM utilisent les circuits PC1031 (moniteur monochrome vert GT65) et PC1378 (moniteur couleur CTM 644). Ces circuits servent à piloter le déflecteur horizontal pour produire le signal dont le canon a besoin pour le balayage.

Le GATE ARRAY du CPC produit, via son pin 5, un signal de synchronisation composite combinant la VSYNC et la HSYNC, qui arrive au connecteur DIN prévu pour le moniteur (via une résistance 220 Ohm (R137)).

Ce signal composite est décodé par les circuits (PC1031 ou PC1378) du moniteur.

[Le moniteur n'étant pas un téléviseur, les signaux pour l'image sont toujours du RGB]

Le CRTC dispose de registres pour gérer un curseur et lire les données envoyées par un "stylo optique". Les registres relatifs au curseur ne servent pas sur CPC, qui ne gère pas de curseur hardware, en général prévu lorsqu'un mode texte est géré.

Ils peuvent cependant mériter un point d'intérêt, car l'action sur d'autres registres dans ou hors d'une période de synchronisation, avec des petites valeurs, pourrait entraîner des conséquences sur d'autres registres.

Le fonctionnement de ces registres n'est pas abordé (pour le moment) dans ce document.

4.2 NUMÉROTATION DES CRTC

AMSTRAD a eu la brillante idée d'utiliser des circuits CRTC 6845 fabriqués par différents constructeurs dans ses machines. Ils ont même conçu des ASIC capables d'émuler son fonctionnement.

Un peu d'histoire

Alors que la société AMSTRAD voulait attaquer le marché américain avec les CPC 6128, un problème a été identifié en ROM avec la valeur du registre 5 (ajustement vertical).

Cette valeur a été fixée à 6 en conformité avec la fréquence souhaitée de 60Hz aux USA (262 lignes), mais faisait (à tort) l'impasse sur le système d'interruption géré par le GATE ARRAY. En effet, sur un CPC Européen, les interruptions débutent 2 lignes (on considèrera qu'on a 1 HSYNC par ligne) après la survenue du signal VSYNC par le CRTC.

Ces interruptions ont une période de 52 "lignes", ce qui donne exactement 6 périodes durant les 312 lignes (voir chapitre 25.6 sur les INTERRUPTIONS). Pour caler 5 périodes de 52 lignes, il aurait fallu programmer 260 lignes et non 262 comme cela a été fait, et donc que R5 soit programmé avec 4 au lieu de 6.

Ces 2 lignes de plus provoquent l'arrivée de l'interruption sur la même ligne que celle sur laquelle le CRTC signale le début de la VSYNC, MAIS avant lui.

Autrement dit, sur un CPC américain, un programme dont le code principal teste l'attente VSYNC via le PPI peut être interrompu pendant cette attente. Si l'interruption dure trop longtemps, à son retour, la boucle d'attente de la VSYNC a loupé le signal (le bit est revenu à 0), et un risque de "deadlock" existe.

Cela pouvait engendrer des problèmes de compatibilité pour des programmes produits en Europe. AMSTRAD a alors décidé de remédier au problème enmodifiant la table 60 Hz en ROM.... Non...je plaisante...trop simple.

Pour éviter ce « deadlock » sans modifier la ROM, les ingénieurs Amstrad se sont dit qu'ils pouvaient "limiter le problème" en augmentant la durée de la VSYNC. C'était parfaitement possible en utilisant le registre 3 du CRTC, qui avait été programmé avec 8 lignes dans la ROM.

Il est probable qu'ils se soient dit qu'il existait des modèles de CRTC dépourvus de la fonction utilisée pour fixer le nombre de lignes de la VSYNC (ces modèles fixent le nombre de lignes à 16) et décidé ainsi que les CPC américains ne seraient équipés que de CRTC 1 et 2, dépourvus de cette fonction.

Si les ingénieurs AMSTRAD étaient conscients de l'existence de ces différences, on peut supposer que les premiers CRTC utilisés étaient des types 0, puisque cette fonction est utilisée et programmée par la ROM.

De là à pouvoir affirmer que sans un bug lié à un 4 à la place d'un 6 dans la ROM, il n'y aurait qu'un seul type de CRTC utilisé dans tous les CPC, c'est faire fi des considérations commerciales sur le marché des composants par rapport au succès de la machine en Europe...

Plusieurs entreprises ont créé des versions différentes du circuit, implémentant des fonctions complémentaires, comme la programmation du nombre de lignes de la VSYNC que je viens d'évoquer.

On peut cependant déduire que les concepteurs de la ROM BASIC :

- travaillaient originellement avec un CRTC disposant de la possibilité de programmer ce nombre de lignes pour la VSYNC.
- ont estimé que 8 lignes de VSYNC étaient suffisantes pour synchroniser verticalement l'image sur un moniteur CTM.

Au-delà des différences fonctionnelles et techniques documentées dans les guides constructeurs des circuits (appelés « datasheet » avec 2 « e »), ces CRTC ont tendance à se comporter différemment lorsqu'on commence à modifier des registres :

- plusieurs fois au cours du balayage.
- durant ou hors des périodes HSYNC/VSYNC.
- avec la valeur 0, qui est un cas particulier pour la gestion de plusieurs registres.

Ces différences impactent la compatibilité des programmes, notamment lorsqu'il est question de modifier l'adresse du pointeur vidéo en cours de balayage.

Cette technique est encore appelée communément "*Rupture*" car... elle est plus simple et générique à dire que "*Offset Split Screen*".

Les différences de gestion des compteurs (qui peuvent déborder dans quelques situations) induisent généralement un défaut de synchronisation horizontale (R2) et/ou verticale (R7).

Si un code Z80A "attend" le signal VSYNC ou qu'il utilise les interruptions (qui dépendent de la HSYNC), le bordel est accentué.

Un peu d'histoire

A ma connaissance, le premier programme à avoir réalisé un test de CRTC est le jeu "Crafton & Xunk" (Get Dexter), écrit par Rémi Herbulot et Michel RHO en 1986.

Dans ce jeu, le changement d'écran a lieu grâce à un scrolling horizontal, qui utilise le registre 2 (positionnement de la HSYNC sur un autre caractère).

Cette méthode, sur un CRTC MOTOROLA, provoque une perte de synchro verticale lorsque la VSYNC se produit durant une HSYNC (Ghost Vsync).

Autrement dit, dans cette situation, le CRTC croit faussement générer un signal VSYNC pour le moniteur.

Je suppose que Rémi Herbulot devait avoir accès, chez Ere Informatique, à un CPC avec un CRTC HITACHI (comme le mien à l'époque) et un autre avec un CRTC MOTOROLA.

Ayant fait ce constat, il a créé un test basé sur la lecture en &BFO0 du registre 12, qui permet de distinguer le CRTC HITACHI du CRTC MOTOROLA.

Et il a donc géré un affichage avec et sans scrolling de l'écran.

C'est pourquoi il n'y a pas de scrolling également sur les CPC équipés de CRTC UMC, alors que ce CRTC le permet sans problème, car comme pour le CRTC MOTOROLA, son registre 12 n'est pas lisible.

Pour l'anecdote, j'avais retiré le test "anti scroll" sur le CPC d'un ami pour voir ce que ça donnait, et comme ça fonctionnait (il avait sans doute un CRTC 1), je me suis dit que ce test était prévu pour autre chose. J'étais alors loin de me douter que les CRTC étaient différents.

Un peu d'histoire (encore !)

Lorsque les premières techniques de "rupture" ont commencé à être utilisées massivement dans les démos, les différences entre CRTC ont vite commencé à poser problème.

Et notamment lorsque les programmeurs indépendants (souvent lycéens ou étudiants) ont commencé à constituer la scène « démo » et que leurs démos ont commencé à circuler de manière moins discrétionnaire. Au départ, ces premières démos étaient surtout des introductions pour des jeux craqués qui circulaient dans les cours d'école.

[Je crois qu'il existe un jeu des années 80 qui a rencontré ce type de problème avec le CRTC (à vérifier)]

Les premiers programmeurs de démo n'avaient pas encore constitué de "réseau" (la demoscene) et disposaient en général d'une seule machine sous la main.

Les premières intros et démos circulaient au niveau d'un cercle restreint et très régional. Le "réseau" consistait, dans les années 80, à des échanges postaux, minitels (un ancêtre français d'internet, comme prestel en UK) et des échanges téléphoniques ruineux hors des départements, avec très peu ou pas de relations avec les autres pays.

La communication avec des personnes d'autres régions est d'abord passée par la consultation de petites annonces dans les rares magazines informatiques de l'époque à en disposer, car il était difficile de trouver des coordonnées dans une introduction précédant un jeu craqué. Les programmeurs pouvaient difficilement se rendre compte du résultat produit par leur code sur d'autres machines, et l'inertie était énorme.

Il était difficile d'adapter le code via des échanges postaux, sans disposer de la machine (ou même de vouloir le faire, tout simplement).

Les problématiques rencontrées pouvaient aller de la désynchronisation d'image au plantage pur et simple de la machine.

Il était difficile d'être catégorique sur l'origine effective de ces problèmes, et surtout sur leur étendue. Néanmoins, avec le regroupement des demomakers et l'agrandissement de la demoscene, il a été possible de confronter le code sur différentes machines.

La présence de quelques électroniciens dans les rangs des demomakers a permis d'identifier les coupables... (M. SUGAR est toujours en fuite).

Quelques règles "universelles" issues de démarches empiriques ont été décrites dans des documentations secrètes qui ne le sont pas restées longtemps ("Il ne faut pas faire cette opération ici pour que ça fonctionne partout", par exemple).

A noter que certaines techniques sont toujours à l'heure actuelle considérées impossibles à réaliser d'un CRTC à l'autre (jusqu'à ce document...).

Le CRTC 2 (MOTOROLA) s'est avéré être celui posant problème pour une des techniques les plus utilisées, qui consiste à placer $R4=R9=0$.

Le code nécessaire pour assurer la compatibilité entre CRTC peut néanmoins être bien plus complexe que de juste savoir quand modifier un registre 9 ou 4, nous allons le voir...

Afin de pouvoir exploiter les règles permettant la compatibilité, il était nécessaire dans un premier temps de pouvoir identifier les différents CRTC.

De nombreuses méthodes existent aujourd'hui. Voir chapitres 26, page 223, et 27, page 225.

La numérotation est restée à ce jour celle fixée en fonction de l'ordre où j'ai découvert ces circuits avec l'aide de quelques membres du groupe de demomakers Logon System.

Nous avons découvert le CRTC émulé "Pré ASIC" après la sortie de l'AMSTRAD PLUS, et c'est pourquoi son numéro est supérieur à 3, bien qu'il soit sorti plus tôt chronologiquement.

Type	Marque	Modèle
0	HITACHI	HD6845S(P)
0	U.M.C. (United Microcircuits Corporation)	UM6845
1-A	U.M.C. (United Microcircuits Corporation)	UM6845R
1-B	U.M.C. (United Microcircuits Corporation)	UM6845R
2	MOTOROLA	MC6845(P)
3	AMSTRAD	ASIC 40489
4	AMSTRAD	ASIC 40226

Note 1 : Les CRTC 3 et 4 sont des CRTC émulés par des ASIC, mais sont néanmoins des CRTC! Sans activer les fonctions complémentaires de l'ASIC 40489, le comportement de ces deux CRTC ne peut pas être différencié actuellement.

Note 2 : Le "Pré-ASIC" (CRTC 4) avait très certainement été conçu dans l'optique de l'AMSTRAD PLUS, car son compteur C9 est prévu pour être interrompu sur n'importe quelle ligne. C'est pourquoi positionner R9 à 0 peut se faire sur la dernière ligne d'un caractère (compatibilité CRTC 0) ou sur la première ligne d'un caractère (compatibilité CRTC 1).

Note 3 : Il n'est pas exclu, encore à l'heure actuelle, que certaines séries de CPC, soient équipés de modèles de CRTC différents, disponibles chez les 3 constructeurs. (Merci de me le rapporter si vous découvrez un autre modèle, et que vous êtes sûr que ce n'est pas votre petite sœur qui l'a remplacé pour vous faire une blague).

A priori, le CRTC HD6845S de HITACHI, qui est identifié comme un type 0, se comporte exactement comme le CRTC UM6845 de UMC. Sans doute un échange de bon procédé entre les firmes ou c'est juste le marquage qui a changé...

La documentation UMC le précise dans sa table de comparaison avec les autres circuits.

Il n'y a pas à ce jour de test qui permette la distinction de ces deux circuits, mais c'est peut-être possible via le mode « Interlace » ou la gestion particulière de C0 par le HD6845S.

Note 4 : Programmer R3 avec &8x est une très mauvaise habitude, puisque les CRTC 1 et 2 existent aussi dans les machines Européennes, et qu'ils ne respectent pas cette valeur...

Note 5 : Programmer une modification précise d'un registre CRTC dans une routine d'interruption qui n'interrompt pas un code parfaitement synchronisé est une très mauvaise idée. (et peut laisser croire (à tort) à une différence de CRTC).

Note 6 : La différence constatée entre deux CRTC UM6845R n'est peut-être pas liée au CRTC. Néanmoins, cette différence notable est constante. (voir chapitre 11.5).

4.3 VUE GENERALE DES REGISTRES

Register	Definition	Unit	CRTC 0								CRTC 1, 2								CRTC 3, 4										
			r/w	7	6	5	4	3	2	1	0	r/w	7	6	5	4	3	2	1	0	r/w	7	6	5	4	3	2	1	0
R0	Horizontal total character number	Char	w								w									w									
R1	Horizontal displayed character number	Char	w								w									w									
R2	Position of horizontal sync. pulse	Char	w								w									w									
R3	Pulse width of horizontal sync. pulse	Function	w	v	v	v	v	h	h	h	w					h	h	h	h	w	v	v	v	v	h	h	h	h	
R4	Vertical total character number	Char Row	w								w									w									
R5	Total raster adjust	Scan Line	w								w									w									
R6	Vertical displayed character number	Char Row	w								w									w									
R7	Position of vertical sync. pulse	Char Row	w								w									w									
R8	Interlace Mode and Skew	Function	w	c	c	d	d			i	i	w						i	i	w	c	c	d	d			i	i	
R9	Max Scan Line Address	Scan Line	w									w								w									
R10	Cursor start	Scan Line	w		b	p						w		b	p					r	s	1	s	s	s	s	s	s	
R11	Cursor end	Scan Line	w									w								r	s	0	s	1	s	s	s	s	
R12	Display start address (High)	Pointer	r/w									w								r/w									
R13	Display start address (Low)	Pointer	r/w									w								r/w									
R14	Cursor address (High)	Pointer	r/w									r/w								r/w									
R15	Cursor address (Low)	Pointer	r/w									r/w								r/w									
R16	Light Pen (High)	Pointer	r									r								r									
R17	Light Pen (Low)	Pointer	r									r								r									
Access ports to the CRTC on CPC			r/w	7	6	5	4	3	2	1	0	r/w	7	6	5	4	3	2	1	0	r/w	7	6	5	4	3	2	1	0
&BC00	Register selection	Number	w									w								w									
&BD00	Register write	Value	w									w								w									
&BE00	Register status	Function										r		L	b					r									
&BF00	Register read	Value	r									r								r									

Voir chapitres 21, 26.1.8 et 26.1.9 pour obtenir plus d'informations sur le contenu du registre de status et du registre de lecture selon les différents CRTC.

4.4 ACCES AU CRTC

4.4.1 GÉNÉRALITÉS

L'accès aux entrées/sorties avec un Z80A nécessite en général d'utiliser des instructions spécifiques.

Ces instructions (OUT, OUTI, INI, IND...) sont en principe prévues pour utiliser des périphériques dont les adresses sont définies sur les 8 bits de poids faible du bus d'adresse 16 bits.

Le bus d'adresse 16 bits est spécifié dans le registre **BC**, mais certaines instructions (OUTD, OUTI, INI, IND, ...) utilisent aussi **B** comme compteur.

Dans l'optique de conception d'un ordinateur, il n'est pas conseillé de placer l'adresse des périphériques pouvant utiliser ces instructions sur les 8 bits de poids fort du bus d'adresse.

Ce sage conseil de M. ZILOG n'a pas été écouté par M. SUGAR.

Aussi l'accès aux périphériques sur CPC passe principalement par les bits **A8..A15 du bus d'adresse**. (le FDC 765 faisant partiellement exception)

Les bits de sélection des périphériques doivent en conséquence être positionnés sur B.

Bienvenue sur le CPC!

Exemples		
Selection registre 12		
	BASIC	OUT &BC00,12
	Z80A	LD BC,&BC00+12:OUT(C),C
Envoi valeur &30 sur registre 12 (sélectionné précédemment)		
	BASIC	OUT &BD00,&30
	Z80A	LD BC,&BD30:OUT (C),C
Lecture registre 12 (sélectionné ou mise à jour précédemment)		
	BASIC	PRINT INP(&BF00)
	Z80A	LD BC,&BF00 : IN A,(C)
Lecture registre de status		
	BASIC	PRINT INP(&BE00)
	Z80A	LD BC,&BE00 : IN A,(C)

L'utilisation de B condamne l'utilisation d'instructions intéressantes permettant d'envoyer ou lire des séries de valeurs successives sur un port, comme OTIR, OTDR, INIR, INDR.

En effet ces instructions utilisent B comme compteur du nombre de valeurs à lire dans une table, et décrémentent ce compteur jusqu'à atteindre la valeur 0.

Remarque digressive :

Ces instructions répétitives peuvent être expérimentalement utilisées, pour traiter plus d'une valeur, sur un périphérique dont les bits de sélection ne participent pas au compteur (bits "haut"), comme le GATE ARRAY.

Il est possible de lancer une de ces instructions et de l'interrompre sauvagement en la positionnant judicieusement avant qu'une interruption survienne.

Cette interruption devra néanmoins "oublier" l'adresse de retour placée sur la pile avant de ré-autoriser d'autres interruptions.

L'intérêt est cependant très limité (et surtout ludique) et pourra activer d'autres périphériques selon le nombre de valeurs lues dans la table.

Il reste néanmoins possible d'utiliser

- Les instructions OUTI ou OUTD pour envoyer une par une des données issues d'une table (pointée par HL) au CRTC.
- Les instructions INI ou IND pour lire une par une des données issues d'une table (pointée par HL) du CRTC.

L'intérêt est que ces instructions sont "rapides" au regard du nombre d'opérations effectuées.

L'utilisation de l'instruction OUTI/OUTD est possible en incrémentant préalablement B entre chaque instruction pour OUTI/OUTD car B est décrémenté avant l'accès au port.

Pour le CRTC, qui utilise les bits 0 et 1 de B comme index, cela implique que B soit pré-chargé avec l'adresse du port + 1 pour que les instructions OUTI/OUTD fonctionnent.

Pour les instructions de lecture, le périphérique adressé est défini par BC avant la décrémentement de B, qui doit donc contenir l'adresse normale du port avant lecture.

Exemple en Z80A :

```
LD BC,&BC02 ; Sélection registre position Hsync
OUT (C),C
LD HL,TABHSYNC ; Pointeur sur la table des positions Hsync
LD B,&BD+1 ; Port envoi donnée + 1, soit &BE
OUTI ; OUTI décrémente B, envoie TABHSYNC[0] sur le port &BD
; et incrémente le pointeur
INC B ; B est remis sur &BE
OUTI ; OUTI décrémente B, envoie TABHSYNC[1] sur le port &BD
; et incrémente le pointeur
```

TABHSYNC DB 50, 10

4.4.2 INSTRUCTIONS Z80A

Instructions en Z80A permettant de traiter une entrée sortie :

INSTRUCTIONS	DUREE	DESCRIPTION
OUT (C),r8	4 µsec	r8=[A ou B ou C ou D ou E ou H ou L] Ecriture sur les périphériques définis dans BC de la valeur contenue dans le registre r8.
OUT (n),A	3 µsec	L'adresse d'entrée sortie est définie par le couple An, et la donnée envoyée au périphérique est A. Cette double contrainte limite drastiquement le nombre de valeurs disponibles pour un périphérique sans provoquer un effet collatéral sur un autre périphérique (sélection+valeur).
OUT (C),0	4 µsec	Ecriture sur les périphériques définis dans BC de la valeur 0. Une instruction intéressante pour un demomaker! Mais pas que...
OUTI	5 µsec	Décrémentation de B, puis lecture de la valeur pointée par HL, incrémentation de HL et envoi de la valeur lue sur le port adressé par BC
OUTD	5 µsec	Décrémentation de B, puis lecture de la valeur pointée par HL, décrémentation de HL et envoi de la valeur lue sur le port adressé par BC
IN r8,(C)	4 µsec	r8=[A ou B ou C ou D ou E ou H ou L] Lecture dans le registre r8 de la valeur envoyée par le périphérique défini dans BC. Si plusieurs périphériques sont sélectionnés, nul doute qu'un jeu des chaises musicales va avoir lieu...
IN A,(n)	3 µsec	L'adresse d'entrée sortie est définie par le couple An, et la donnée lue va modifier A.
IN (C)	4 µsec	C'est une instruction « non officielle » La valeur présente sur le bus de données est lue et son évaluation affecte F
INI	5 µsec	Lecture de la valeur sur le port adressé par BC et écriture de cette valeur à l'adresse pointée par HL, incrémentation de HL, décrémentation de B
IND	5 µsec	Lecture de la valeur sur le port adressé par BC et écriture de cette valeur à l'adresse pointée par HL, décrémentation de HL, décrémentation de B

4.4.3 DELAIS D'ACCES

Le tableau suivant indique pour quelques instructions d'écriture le moment où le registre est effectivement mis à jour dans le circuit et pour quelques instructions de lecture le moment où la valeur dans le circuit est effectivement mise à jour dans le registre ou la ram.

INSTRUCTIONS	DUREE	PRISE EN COMPTE I/O	
		CRTC 0, 1, 2	CRTC 3, 4
OUT (C),r8	4 µsec	3 ^{ème} µsec	4 ^{ème} µsec
OUT (C),0	4 µsec	3 ^{ème} µsec	4 ^{ème} µsec
OUT (n),A	3 µsec	3 ^{ème} µsec	3 ^{ème} µsec
OUTI	5 µsec	5 ^{ème} µsec	5 ^{ème} µsec
OUTD	5 µsec	5 ^{ème} µsec	5 ^{ème} µsec
IN r8,(C)	4 µsec	4 ^{ème} µsec	4 ^{ème} µsec
INI	5 µsec	4 ^{ème} µsec	
IND	5 µsec	4 ^{ème} µsec	
IN A,(n)	3 µsec	3 ^{ème} µsec	3 ^{ème} µsec

Il est important de noter que la prise en compte d'une écriture durant la microseconde de mise à jour n'a pas lieu au même « moment » selon les instructions utilisées, et cela peut donc avoir une incidence sur la gestion de la valeur par le circuit.

Une manière de mesurer cette différence est d'utiliser des processus non « ralentis » par le CRTC et le GATE ARRAY, comme l'affichage de la HSYNC par exemple. Voir chapitre 15, page 127.

On peut aussi mesurer cette différence, par exemple, entre ce qui se produit avec une I/O sur le 3^{ème} NOP d'un OUT(C),R8 et le 5^{ème} NOP d'un OUTI sur un CRTC 1. Voir chapitre 13.6.2, page 110.

Il faut aussi noter que sur les CRTC 3 et 4, le CRTC loupe l'I/O présente sur la 3^{ème} µsec d'un OUT(C),r8 et la récupère sur la 4^{ème} µsec de l'instruction. Ceci retarde la mise à jour des registres de 1 µsec si cette instruction est utilisée. **Ce décalage ne se produit pas si l'instruction OUTI est utilisée.** Voir chapitre suivant.

La majorité des schémas qui font référence à des entrées-sorties dans ce document sont réalisés sur la base de l'instruction OUT(C),r8. Pour les CRTC 3 et 4, l'entrée-sortie est positionnée sur la 4^{ème} µseconde.

En pratique, pour un code réalisé sur CRTC 3 ou 4, il faut positionner une instruction OUT(C),r8 1 µsec avant celle qu'on aurait placée pour un CRTC 0, 1 ou 2.

Ceci est dit !

4.4.4 DISSECTION DE OUTs

Ce chapitre a pour objectif de tenter d'expliquer pourquoi une entrée sortie avec un OUT(C),r8 se produit sur le 3^{ème} NOP pour un CRTC équipé d'un GATE ARRAY, et sur le 4^{ème} NOP pour un ASIC qui émule un CRTC (CRTC 3 & 4), mais également pourquoi il existe une différence (que ce soit sur un CRTC ou un ASIC) entre une entrée sortie réalisée avec un OUT(C),r8 et celle réalisée avec un OUTI.

Le GATE ARRAY, au sein du CPC, est LE chef d'orchestre pour de nombreux composants. Il est cadencé à la vitesse faramineuse de 16 Mhz (ce qui lui permet d'afficher des pixels mode 2 de 0.0625 µsec). Il donne une cadence de 1 MHz au AY-3-8912 (générateur sonore) et au CRTC, et cadence le Z80A à 4 MHz.

Un des objectifs des concepteurs du GATE ARRAY était d'utiliser la capacité du Z80A à ralentir son exécution afin de récupérer la priorité d'accès à la RAM pour les adresses pointées par le CRTC.

Les instructions d'un Z80A sont constituées de périodes d'exécution (appelées Cycles M) dans lesquelles se produisent plusieurs sous-périodes (appelées Cycles T). Chaque sous-période « T » ayant une durée de 0.25 µsec (La taille de 4 pixels en mode 2).

Le point commun de toutes les instructions du Z80A est la nécessité d'accéder à la RAM pour y lire le(s) code(s) de l'instruction à exécuter (appelés « **Opcode** » pour code opération). Cette lecture, appelée « **Opcode Fetch** », est effectuée durant un premier cycle appelé M1. Chaque cycle M effectue des types d'instruction basiques :

- Lecture d'un opcode en ram (« Opcode Fetch »).
- Lecture ou écriture en ram d'un octet par le code interne du Z80A qui exécute l'opcode.
- Lecture ou écriture d'un port d'entrées/sorties (« IO Req »).
- Bus : Requête ou acquittement.
- Interruption : Requête ou acquittement.

Un cycle M est composé de plusieurs cycles T, dont certains ont la particularité de placer un signal WAIT à l'état actif afin d'indiquer à un autre circuit que le Z80A accepte d'être ralenti. Ce cycle WAIT est communément nommé Tw. C'est notamment le cas pour les instructions :

- Opcode Fetch, durant le **2^{ème} cycle T**.
- Lecture ou Ecriture mémoire, durant le **2^{ème} cycle T**.
- IO Req, durant le **3^{ème} cycle T**.

Lorsque le Z80A « exécute » un cycle Tw, il regarde sa ligne WAIT (en l'occurrence celle reliée au GATE ARRAY) et si elle est active, alors il va générer un autre cycle Tw.

Ceci permet de bloquer le processeur indéfiniment si le circuit qui pilote la ligne WAIT le décide.

Ce blocage est possible uniquement si le processeur l'a permis dans un cycle Tw et que le GATE ARRAY faisait la demande de blocage à ce moment-là.

L'astuce des concepteurs du **GATE ARRAY** a été de **générer continuellement 3 Tw suivi d'un cycle « non Tw »**. Lorsque le Z80A, pour un cycle T qui effectue un WAIT, tombe sur un de ces cycles Tw, il va exécuter la séquence « restante » de Tw, ce qui a pour effet de « **linéariser** » les instructions sur 4 cycles T.

Autrement dit, si une instruction a débuté sur un T-Cycle « aligné » et se termine avec un nombre de T-Cycle non multiple de 4, alors la prochaine instruction sera « allongée » durant son premier cycle « M ».

Pour illustrer ces propos, le schéma A sur les pages suivantes indique comment fonctionne une instruction **OUT(#nn),A** (1 opcode #D3) qui a besoin de 11 cycles T pour s'exécuter. Cette instruction comporte un nombre impair de cycles T (donc non multiple de 4) et est immédiatement suivi d'un deuxième **OUT(#nn),A**.

Lors de l'exécution du **premier OUT(#nn),A**, aucun des signaux WAIT du Z80A ne tombe en même temps qu'un signal WAIT du GATE ARRAY. L'instruction est donc exécutée en 11 T-Cycles, soient $0.25 \times 11 = 2.75 \mu\text{sec}$.

Lorsque le **second OUT(#nn),A** est exécuté, le signal WAIT du Z80A lors du cycle M1 survient au même moment que le signal WAIT émis par le GATE ARRAY. Cela provoque la génération d'un 2^{ème} T-Cycle d'attente par le Z80A (voir « **Wait Extent** » sur le schéma). Durant ce 2^{ème} cycle WAIT, le GATE ARRAY n'envoie pas de signal WAIT, ce qui stoppe la génération de cycles WAIT par le Z80A. Ainsi, ce 2^{ème} **OUT(#nn),A** se retrouve « allongé » de $0.25 \mu\text{sec}$ pour coller au motif d'accès à la mémoire défini par le GATE ARRAY. Son exécution a alors duré $3 \mu\text{sec}$ (soient 12 T-Cycles).

Et ainsi de suite. Tant que l'instruction « rectifiée » contient elle-même un nombre de T-Cycles « non aligné », la durée de l'instruction suivante sera aussi rectifiée. Ainsi dans l'exemple précédent, si un NOP (4 T-Cycles) est ajouté derrière le 2^{ème} **OUT(#nn),A**, alors le cycle T2 du cycle M1 effectuera un WAIT en même temps que le GATE ARRAY, qui allongera la durée du NOP de $0.25 \mu\text{sec}$ (donc $1.25 \mu\text{sec}$ au total). Un autre NOP après ce premier NOP sera aligné. En effet, le cycle T2 de son cycle M1 sera aligné sur le « cycle non wait » du GATE ARRAY, et l'instruction s'exécutera alors en 4 T-Cycles (soit $1 \mu\text{sec}$).

Il en va de même pour toutes les instructions dont le cycle M1 s'allonge en fonction du cadencement opéré par le GATE ARRAY pour maintenir la priorité sur les accès en ram à l'adresse fournie par le CRTC tous les 4 T-Cycles.

Dans le cadre d'une opération d'écriture I/O, ce mécanisme permet de caler, par rapport au début d'une $\mu\text{seconde}$, le moment où l'I/O débute. En l'occurrence sur **le cycle T2 du cycle M d'I/O**. Le Z80A met l'adresse I/O sur le bus de données (&BD00 pour l'écriture dans un registre du CRTC pour rappel).

Le GATE ARRAY cadence le CRTC à 1 Mhz (mais pas tout à fait au même moment que pour le AY-3-8912). Le CRTC vient périodiquement voir si le signal IORQ du Z80A est actif pour vérifier si il est concerné par l'I/O. Si c'est le cas lors d'une écriture, il peut récupérer la valeur pour sélectionner un de ses registres ou mettre à jour celui qui est sélectionné.

Selon l'instruction qui génère l'I/O, les données ne sont pas présentes immédiatement lorsque le CRTC est en état de mettre à jour ses registres, ce qui peut avoir pour conséquence de différer l'écriture des registres entre 2 instructions différentes au sein d'une même micro-seconde. C'est notamment le cas entre l'instruction **OUT(C),reg** et **OUTI**, dont la différence peut être mise en évidence avec des techniques R2.JIT ou R3.JIT, par exemple. Le schéma B sur les pages suivantes met en parallèle ces deux instructions.

A priori, les ASIC ne cadencent pas le CRTC exactement comme le GATE ARRAY (cas des « CRTC » 3 et 4). Il y a sans doute un décalage du type que celui que j'ai représenté sur le schéma C, et qui a pour conséquence d'inverser le moment de mise à jour des registres par rapport à ce qui se produit avec le GATE ARRAY.

Cela permet également d'expliquer pourquoi la mise à jour d'un registre CRTC a lieu sur la 5^{ème} µseconde de l'instruction OUTI, quelque soit le type de CRTC, alors qu'il existe une différence de 1 µseconde lorsque la mise à jour a lieu avec l'instruction OUT(C),r8.

Diagram A : OUT(#NN),a + OUT (#nn),A + NOP + NOP

OUT(#nn),A	1 μSec																1 μSec																1 μSec															
GA	WAIT				WAIT				WAIT				WAIT				WAIT				WAIT				WAIT				WAIT																			
Z80 Cycle M	M1 - FETCH 0xD3																M2 - READ CYCLE																M3 - OUT															
No Tcycle	8	9	10	11	12	13	14	15	0	1	2	3	4	5	6	7	8	9	10	11	12	13	14	15	0	1	2	3	8	9	10	11	12	13	14	15	0	1	2	3	4	5	6	7				
Z80A Oper	--				MREQ RD				RFSH				RFSH MREQ				--				MREQ RD				MREQ RD				--				WR IORQ				WR IORQ				WR IORQ							
Z80A Tw	WAIT				WAIT				WAIT				WAIT				WAIT				WAIT				WAIT				WAIT				WAIT															

OUT(#nn),A	1 μSec																1 μSec																1 μSec															
GA	WAIT				WAIT				WAIT				WAIT				WAIT				WAIT				WAIT				WAIT				WAIT															
Z80 Cycle M	M1 - FETCH 0xD3																M2 - READ CYCLE																M3 - OUT															
No Tcycle	8	9	10	11	12	13	14	15	0	1	2	3	4	5	6	7	8	9	10	11	12	13	14	15	0	1	2	3	8	9	10	11	12	13	14	15	0	1	2	3	4	5	6	7				
Z80A Oper	--				MREQ RD				RFSH				RFSH MREQ				--				MREQ RD				MREQ RD				--				WR IORQ				WR IORQ				WR IORQ							
Z80A Tw	WAIT				WAIT extent				WAIT				WAIT				WAIT				WAIT				WAIT				WAIT				WAIT															

NOP	1 μSec																1 μSec																			
GA	WAIT				WAIT				WAIT				WAIT				WAIT				WAIT				WAIT											
Z80 Cycle M	M1 - FETCH 0x00																M1 - FETCH 0x00																			
No Tcycle	8	9	10	11	12	13	14	15	0	1	2	3	4	5	6	7	8	9	10	11	12	13	14	15	0	1	2	3	4	5	6	7	8	9	10	11
Z80A Oper	--				MREQ RD				RFSH				RFSH MREQ				--				MREQ RD				RFSH				RFSH MREQ							
Z80A Tw	WAIT				WAIT extent				WAIT				WAIT				WAIT				WAIT				WAIT											

Diagram B : OUT(C),H vs OUTI on CRTC 0, 1, 2

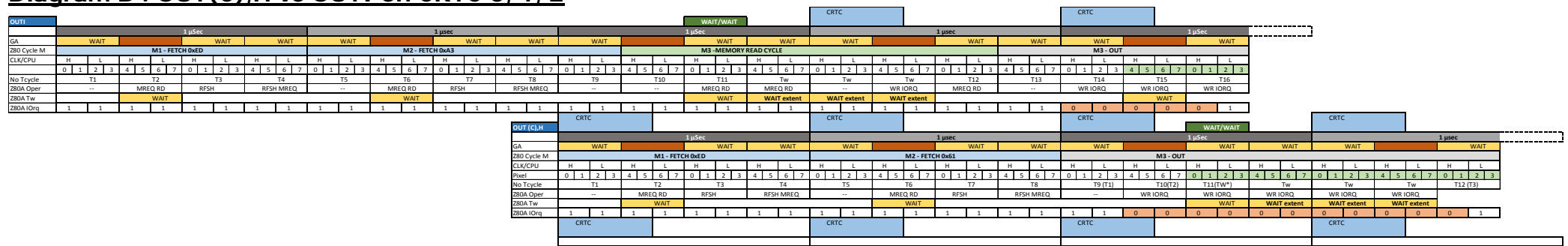
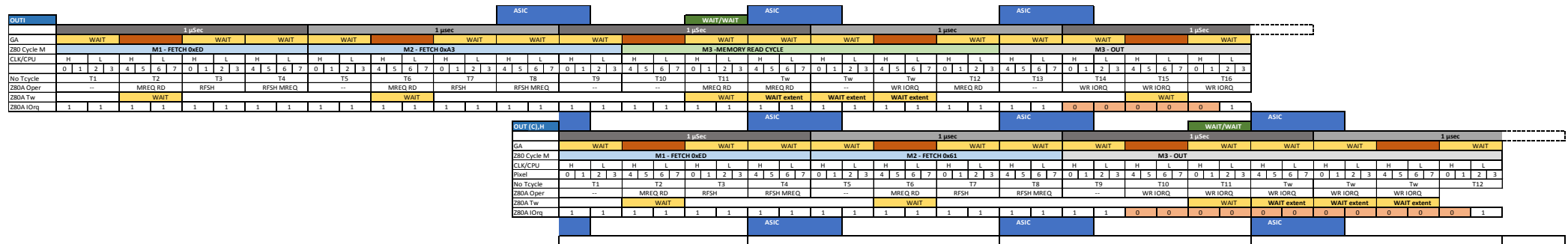


Diagram C : OUT(C),H vs OUTI on CRTC 3, 4



5 LES AUTRES CIRCUITS

5.1 ACCÈS

Les périphériques, sur CPC, ont été câblés de manière à décoder partiellement l'adresse utilisée pour effectuer l'entrée/sortie. (ai-je déjà écrit « Bienvenue sur CPC » ?).

Un périphérique est concerné par une opération d'entrée/sortie dès que quelques bits précis du bus d'adresse sont positionnés à 0 et/ou 1. Ce qui implique que si d'autres bits relatifs à d'autres périphériques sont également positionnés, alors l'opération d'entrée/sortie va également les concerner.

Il est donc possible d'envoyer une même valeur à différents périphériques **simultanément**.

L'intérêt peut sembler relatif car les valeurs communes utiles à plusieurs périphériques ne sont pas énormes. Cependant, si on mesure bien les conséquences d'envoyer des valeurs imprévues à un périphérique, cela permet de faire des « économies » de registre(s) en modifiant judicieusement la valeur des registres Z80A B et/ou C.

Dans un environnement hautement contraint par le temps machine, cela peut avoir l'intérêt d'affecter d'autres usages à ces registres.

Circuit	r/w	Register B (or A)								Register C (or n)								Select Addr
		15	14	13	12	11	10	9	8	7	6	5	4	3	2	1	0	
PAL	w	0	x	x	x	x	x	x	x	x	x	x	x	x	x	x	x	&7F00
Gate Array	w	0	1	x	x	x	x	x	x	x	x	x	x	x	x	x	x	&7F00
CRTC Select	w	x	0	x	x	x	x	0	0	x	x	x	x	x	x	x	x	&BC00
CRTC Write	w	x	0	x	x	x	x	0	1	x	x	x	x	x	x	x	x	&BD00
CRTC Status	r	x	0	x	x	x	x	1	0	x	x	x	x	x	x	x	x	&BE00
CRTC Read	r	x	0	x	x	x	x	1	1	x	x	x	x	x	x	x	x	&BF00
ROM Select	w	x	x	0	x	x	x	x	x	x	x	x	x	x	x	x	x	&DF00
Printer	w	x	x	x	0	x	x	x	x	x	x	x	x	x	x	x	x	&EF00
PPI Port A	r/w	x	x	x	x	0	x	0	0	x	x	x	x	x	x	x	x	&F400
PPI Port B	r/w	x	x	x	x	0	x	0	1	x	x	x	x	x	x	x	x	&F500
PPI Port C	r/w	x	x	x	x	0	x	1	0	x	x	x	x	x	x	x	x	&F600
PPI Control	w	x	x	x	x	0	x	1	1	x	x	x	x	x	x	x	x	&F700
FDC Status	r	x	x	x	x	x	0	x	1	0	x	x	x	x	x	x	0	&FB7E
FDC Data	r/w	x	x	x	x	x	0	x	1	0	x	x	x	x	x	x	1	&FB7F
FDC Motor	w	x	x	x	x	x	0	x	0	0	x	x	x	x	x	x	x	&FA7F

Enfin, toujours dans la perspective d'environnements contraints, il peut être utile de considérer que tous les bits d'une valeur envoyée à un périphérique ne sont pas utiles.

Pour un CRTC, c'est vrai pour une donnée de mise à jour d'un registre, comme R9 tronqué à 5 bits, tout comme la valeur du numéro de registre.

Autrement dit, on peut sélectionner R9 avec la valeur 9, mais aussi &31 (00110001), et le mettre à jour avec la valeur 7, mais aussi &27 (00100111).

5.2 CPC + / GX 4000

Sur l'AMSTRAD PLUS, il est possible de communiquer directement avec le CRTC émulé, via des registres complémentaires créés spécifiquement pour gérer les fonctions complémentaires "PLUS". Ces fonctions permettent par exemple de faire des masquages de données, d'effectuer des décalages fins, de définir des lignes et adresses de rupture, ou même de caler une interruption raster ou "dma" (non sans bug toutefois).

L'objectif actuel de ce document n'est pas (encore) d'analyser l'interaction entre ces registres et l'émulation faite du CRTC. L'accès à ces registres spécifiques ne passe pas par le système d'entrée/sortie du Z80A décrit précédemment.

L'AMSTRAD PLUS dispose d'une page de registres dit "mappés" sur une adresse.

Chaque registre dispose donc de sa propre adresse.

Le Z80A accède à ces registres avec de simples écritures (ou lecture) à une adresse donnée.

Il est donc possible d'accéder à certaines fonctions (par exemple la modification d'une couleur) de deux manières différentes. Les informations indiquées pour le CRTC 3 dans cette version du document concernent uniquement des I/O réalisées via les instructions OUT du Z80A.

A noter cependant que la page de ces registres, située entre &4000 et &7FFF, est accessible via une fonction jusqu'alors inexploitée du GATE ARRAY.

Cette fonction est cependant elle-même conditionnée à l'utilisation d'une séquence de « déverrouillage » de 17 octets qui doit être envoyée sur le port de sélection (&BC00) du CRTC.

255, 0, 255, 119, 179, 81, 168, 212, 98, 57, 156, 70, 43, 21, 138, 205, 238

Remarque :

Il ne sert à rien d'envoyer cette séquence sur un CRTC 4.

Ils n'ont pas utilisé la même séquence.

Je ne dirais rien de plus sans la présence de mon avocat...

6 CONSTRUCTION D'UN ÉCRAN

6.1 LOGIQUE GENERALE

Les algorithmes suivants décrivent la logique générale de gestion d'affichage avec un CRT « idéal ». Nous le verrons plus loin, cette logique est parfois très différente selon les situations.

6.1.1 COMPTAGE DES CARACTERES

C0 est incrémenté

Lorsque C0 atteint R0

C0 passe à 0

C9 est incrémenté

Lorsque C9 atteint R9

C9 passe à 0

C4 est incrémenté

Lorsque C4 atteint R4

Lorsque C5 atteint R5

C4 passe à 0, C5 passe à 0

MA est rechargé à partir de R12/R13

Sinon C5 est incrémenté

6.1.2 SYNCHRONISATIONS

Lorsque C0 atteint R2

Hsync débute, C3h=0

C3h est incrémenté si R3h>0

Lorsque C3h=R3h

Fin de Hsync

Lorsque C4 atteint R7

Vsync débute, C3v=0

C3v est incrémenté

Lorsque C3v atteint R3v (ou 16)

Fin de Vsync

6.1.3 AFFICHAGE DES CARACTERES

Lorsque C0 passe à 0

L'affichage des caractères est activé

Lorsque C0 atteint R1

L'affichage des caractères est désactivé

Lorsque C4 passe à 0

L'affichage des lignes de caractères est activé

Lorsque C4 atteint R6

L'affichage des lignes de caractères est désactivé

6.1.4 POINTEUR VIDEO

A chaque μsec , VMA est incrémenté de 2 tant que l'affichage est actif et C9 intervient dans l'adresse

Si C0=R0 alors C0=0 vrai pour R0=0
 Si C9=R9 Alors C9=0 vrai pour R9=0
 Si C4=R4 alors
 Si R5=0 alors vrai pour R5=0
 C4=0 vrai pour R4=0
 MA=R12/R13
 Sinon C4=C4+1 (crtc 0, 1, 2) et Gestion C5

Sinon C4=C4+1
 Sinon C9=C9+1
 sinon C0=C0+1

6.1.5 REPRÉSENTATION SCHÉMATIQUE

Les schémas suivants décrivent globalement la construction d'un écran à partir des différents registres, sans que les registres soient modifiés durant le balayage.

Définition Ecran				Horiz. Reg					Vertical Reg					Vid Ptr		Special
R0	R1	R2	R3	R4	R5	R6	R7	R9	R12/R13	R8						
63	40	46	14	35	24	25	30	7	&30	0	0					

$$(R0+1) \times [((R4+1) \times (R9+1)) + R5]$$

$$64 \times ((36 \times 8) + 24) = 19968 \mu\text{s}$$

Description des 16 premières lignes en vert indiquées sur les schémas pages suivantes :

Video Pointer																		
15	14	13	12	11	10	9	8	7	6	5	4	3	2	1	0			
R12															C9 (*)	R12/13	0	Hex
5	4	2	1	0	9	8	7	6	5	4	3	2	1	0	0	0	Addr	
1	1	0	0	0	0	0	0	0	0	0	0	0	0	0	0	0	C000	
1	1	0	0	1	0	0	0	0	0	0	0	0	0	0	0	0	C800	
1	1	0	1	0	0	0	0	0	0	0	0	0	0	0	0	0	D000	
1	1	0	1	1	0	0	0	0	0	0	0	0	0	0	0	0	D800	
1	1	1	0	0	0	0	0	0	0	0	0	0	0	0	0	0	E000	
1	1	1	0	1	0	0	0	0	0	0	0	0	0	0	0	0	E800	
1	1	1	1	0	0	0	0	0	0	0	0	0	0	0	0	0	F000	
1	1	1	1	1	0	0	0	0	0	0	0	0	0	0	0	0	F800	
1	1	0	0	0	0	0	0	1	0	1	0	0	0	0	0	0	C050	
1	1	0	0	1	0	0	0	1	0	1	0	0	0	0	0	0	C850	
1	1	0	1	0	0	0	0	1	0	1	0	0	0	0	0	0	D050	
1	1	0	1	1	0	0	0	1	0	1	0	0	0	0	0	0	D850	
1	1	1	0	0	0	0	0	1	0	1	0	0	0	0	0	0	E050	
1	1	1	0	1	0	0	0	1	0	1	0	0	0	0	0	0	E850	
1	1	1	1	0	0	0	0	1	0	1	0	0	0	0	0	0	F050	
1	1	1	1	1	0	0	0	1	0	1	0	0	0	0	0	0	F850	

First byte																Second byte															
C9	7	6	5	4	3	2	1	0	7	6	5	4	3	2	1	0	C4														
0																	0														
1																	0														
2																	0														
3																	0														
4																	0														
5																	0														
6																	0														
7																	0														
0																	1														
1																	1														
2																	1														
3																	1														
4																	1														
5																	1														
6																	1														
7																	1														

(*) C5 on CRTC 3, 4 in vertical adjustment period (R5)

CRTC						Latency in HSYNC-GA														Hsync														R1	R2														R3	R0																																																																																																																																																																									
						1																													2																	3														4														5														6														7														8														9														10														11														12														13														14													
						0																													1																	2														3														4														5														6														7														8														9														10														11														12														13													
0	0	1	2	3	4	5	6	7	8	9	10	11	12	13	14	15	16	17	18	19	20	21	22	23	24	25	26	27	28	29	30	31	32	33	34	35	36	37	38	39	R1	40	41	42	43	44	45	R2	46	47	48	49	50	51	52	53	54	55	56	57	58	59	60	61	62	63																																																																																																																																																									
0	DISP-EN On																																																																																																																																																																																																																										
1	DISP-EN Off																																																																																																																																																																																																																										
2	DISP-EN Off																																																																																																																																																																																																																										
3	DISP-EN Off																																																																																																																																																																																																																										
4	DISP-EN Off																																																																																																																																																																																																																										
5	DISP-EN Off																																																																																																																																																																																																																										
6	DISP-EN Off																																																																																																																																																																																																																										
7	DISP-EN Off																																																																																																																																																																																																																										
8	DISP-EN Off																																																																																																																																																																																																																										
9	DISP-EN Off																																																																																																																																																																																																																										
10	DISP-EN Off																																																																																																																																																																																																																										
11	DISP-EN Off																																																																																																																																																																																																																										
12	DISP-EN Off																																																																																																																																																																																																																										
13	DISP-EN Off																																																																																																																																																																																																																										
14	DISP-EN Off																																																																																																																																																																																																																										
15	DISP-EN Off																																																																																																																																																																																																																										
16	DISP-EN Off																																																																																																																																																																																																																										
17	DISP-EN Off																																																																																																																																																																																																																										
18	DISP-EN Off																																																																																																																																																																																																																										
19	DISP-EN Off																																																																																																																																																																																																																										
20	DISP-EN Off																																																																																																																																																																																																																										
21	DISP-EN Off																																																																																																																																																																																																																										
22	DISP-EN Off																																																																																																																																																																																																																										
23	DISP-EN Off																																																																																																																																																																																																																										
24	DISP-EN Off																																																																																																																																																																																																																										
R6	25	DISP-EN Off																																																																																																																																																																																																																									
	26	Hsync GA																																																																																																																																																																																																																									
	27	Hsync GA																																																																																																																																																																																																																									
	28	Hsync GA																																																																																																																																																																																																																									
	29	Hsync GA																																																																																																																																																																																																																									
8	R7	30	Vsync																																																																																																																																																																																																																								
16	R3	31	Vsync																																																																																																																																																																																																																								
		32	Hsync GA																																																																																																																																																																																																																								
		33	Hsync GA																																																																																																																																																																																																																								
		34	Hsync GA																																																																																																																																																																																																																								
	R4	35	Hsync GA																																																																																																																																																																																																																								
8		36	36	Hsync GA																																																																																																																																																																																																																							
16		36	37	Hsync GA																																																																																																																																																																																																																							
24	R5	36	38	Hsync GA																																																																																																																																																																																																																							
CRTC	0	1	DISP-EN ON																																																																																																																																																																																																																								
		2	DISP-EN ON																																																																																																																																																																																																																								

7 SYNCHRONISATION

7.1 PRINCIPES

Le CRTIC est chargé de déterminer les adresses mémoire à afficher, qu'il communique au GATE ARRAY, qui lit les données et les gère selon ses paramètres, pour générer des pixels plus ou moins larges et colorés.

Le CRTIC envoie aussi au GATE ARRAY les signaux VSYNC et HSYNC, que ce dernier recombine pour envoyer un signal composite au moniteur.

- Lorsque le GATE ARRAY reçoit un signal HSYNC, il y a 2 μ s de latence avant que la "vraie" synchro horizontale du moniteur débute.
- Lorsque le GATE ARRAY reçoit un signal VSYNC, il y a 2 lignes de latence avant que la "vraie" synchro verticale du moniteur débute.

Sur un sujet qui traite des différences entre des modèles de circuits à l'échelle de la microseconde, il est important de spatialiser les instructions par rapport à ce qui est affiché.

Plusieurs difficultés sont liées à cette démarche :

- Situer une instruction Z80A par rapport au fonctionnement interne du CRTIC, dans la mesure où des délais peuvent exister entre la mise à jour des registres internes et le moment où les caractères sont affichés.
- Déterminer quand, durant l'instruction d'entrée sortie, la modification d'un registre CRTIC est effective et prise en compte.

Le même type de question existe pour les instructions Z80A accédant directement au GATE ARRAY, ou lors de la mise à jour de la RAM lue par le GATE ARRAY.

Pour « synchroniser » les instructions, ce document se base sur un point de référence unique sur lequel sont alignées les instructions en Z80A affectant la vidéo.

Ce point de référence est le moment où on considère que $C0=0$ au sens CRTIC.

Il existe un différé d'affichage entre le moment où le CRTIC fournit un pointeur vidéo, et le moment où le GATE ARRAY affiche le caractère 16 bits correspondant.

Ce différé est de 1 μ sec.

Ce décalage temporel d'affichage du GATE ARRAY par rapport au CRTIC ne serait pas gênant si l'intégralité de ce qui est envoyé par le CRTIC au GATE ARRAY était **toujours** retardé de 1 μ sec.

Mais ce n'est pas toujours le cas, en particulier pour la gestion du signal HSYNC pour les machines équipées des CRTIC 0, 1 et 2.

Lorsque ce document traite d'instructions Z80A, et que leur synchronisation a une importance au regard des différences de délai, le compteur $C0$ est présenté sur 2 "time-line".

Celle au regard de $C0$ à partir du point de référence CRTIC et celle au regard de l'affichage (pixels, ...) par le GATE ARRAY.

Il sera donc question de " **$C0$ from Vsync**" (ou **$C0$ vs**) et/ou " **$C0$ from GA**" lorsque l'affectation des registres du CRTIC est déterminante par rapport à l'affichage des caractères par le GATE ARRAY.

Le CRTC communique avec le Z80A de deux manières différentes (en dehors des registres en lecture ou du registre de statut du CRTC 1) :

- Soit via la broche VSYNC du CRTC qui est reliée directement au bit 0 du port B du PPI 8255.
- Soit via les interruptions du Z80A produites par le GATE ARRAY à partir des signaux HSYNC du CRTC.

7.2 SYNCHRONISATION VSYNC

Le CRTC génère un signal sur sa broche VSYNC une μ sec avant que $C4=R7$ et que $C0$ passe à 0. C'est un indicateur fiable pour baser ensuite toute autre méthode de synchronisation.

Le bit 0 du port B du PPI (adresse d'entrée sortie "standard" &F5) passe à 1 dès que le signal VSYNC est produit par le CRTC.

En général, les programmes font des "boucles" pour attendre que ce bit passe à 1, ce qui entraîne une marge d'erreur liée à la durée des instructions du code d'attente.

Cette marge existe même si le code de « boucles » est "aligné" grâce à une interruption générée à partir d'une instruction HALT située avant la boucle d'attente (la marge est juste "stable").

Il est cependant parfaitement possible d'écrire un code capable de caler du code Z80A sur la microseconde qui correspond à $C4=R7$ et $C0=C9=0$.

Toutes les données indiquées dans ce document utiliseront ce point de référence **COvs**.

Il est bien sûr possible d'utiliser le système d'interruption comme nouveau point de référence.

Le chapitre 25.6.6 sur les interruptions fait une synthèse selon les différents CRTC.

Il ne faut cependant pas perdre de vue que les interruptions sont dépendantes des différences avec les couples CRTC/GATE ARRAY des différentes machines.

Le principe du code de synchronisation **COvs** est de placer une attente de VSYNC dans une période où l'indicateur au niveau du PPI n'est pas encore positionné à 1.

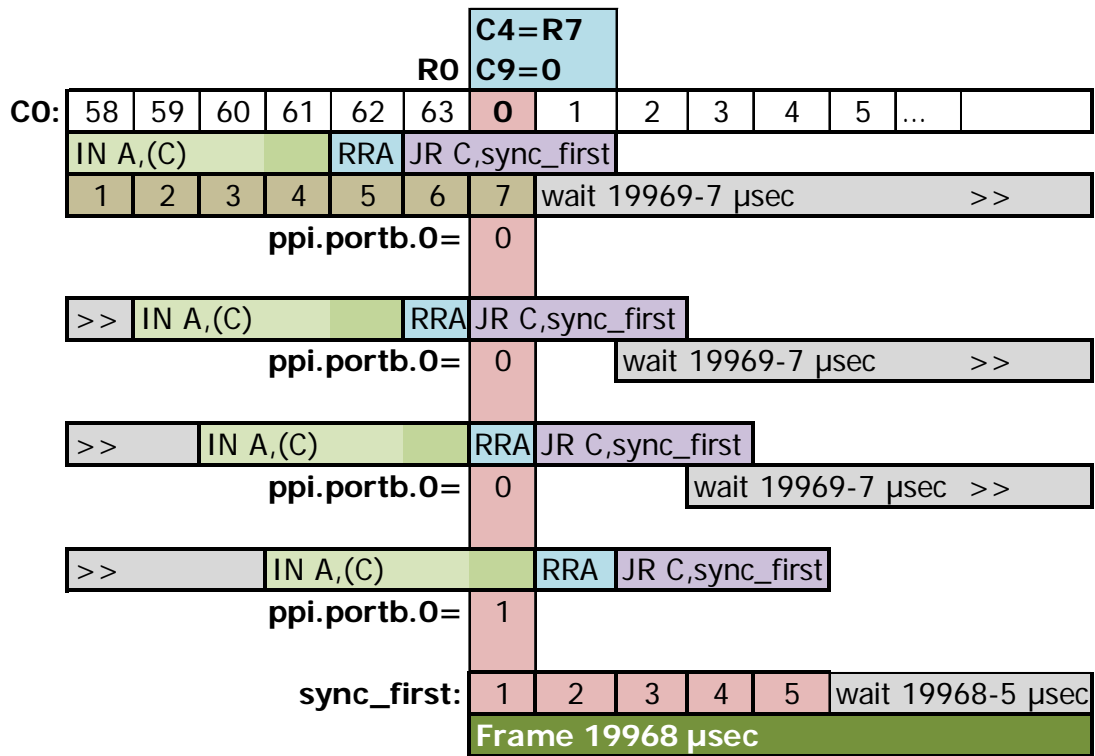
Il s'agit ensuite de faire dériver ce code microseconde par microseconde à chaque frame, grâce à une période de **19969** microsecondes. Ce balayage est plus long de 1 microseconde que celui produit par le CRTC (avec une programmation adéquate et standard de 312 lignes de 64μ sec).

Ceci peut être vu comme une "dérive" du code microseconde par microseconde.

L'instruction d'entrée sortie, qui lit le port B du PPI, est l'instruction IN A,(C) qui s'exécute en 4 μ sec.

C'est sur la 4ème μ sec de l'instruction IN A,(C) que A est mis à jour lorsque le bit 0 du port B passe à 1. Le point de référence **COvs** est calculé de cette manière toutes les informations indiquées dans ce document sont corrélées à cette mesure, qui est un point de référence unique.

Description schématique du principe :



Code de synchronisation :

```

=====
;
; Synchronisation Vsync
; A l'issue du call de synchronisation, la 1ere usec est celle sur laquelle le CRTc a positionné le signal Vsync
; Principe
; - attendre le signal vsync avec la marge d'erreur
; - attendre que le signal vsync se termine
; - faire derivé le test de vsync avec une boucle durant 19968+1 us
; - des que la vsync est detectée par le test, c'est la detection au plus tot, a laquelle il faut soustraire la durée du test
;
=====
sync_vbl
    di
    ld b,#f5          ; Attendre Etat Vsync =1
    ld hl,19968-23   ; Compteur de nop (moins les marges et la gestion de l'attente)
    ld de,-11
sync_wvblon1        ; Ici on attend le debut de la periode Vsync (ou on attend pas si on y etait deja)
    in a,(c)
    rra
    jr nc,sync_wvblon1
sync_wvbloff1       ; Flag Vsync CRT passe a 1 (ou etait deja a 1)
    in a,(c)         ; Attendre que le flag repasse a 0 (Fin de Vsync)
    rra
    jr c,sync_wvbloff1
sync_wvblon2        ; On est certain maintenant que le signal Vsync n'etait pas deja en cours
    in a,(c)
    rra              ; marge1 de 7us
    jr nc,sync_wvblon2
sync_wvbloff2       ; Attendre que le signal Vsync repasse a 0 en comptant le temps ecoule
    add hl,de        ; 3      On nop2      On nop3
    in a,(c)         ; 4      2          1
    rra              ; 1      1          1
    jr c,sync_wvbloff2 ; 3/2    2          3      (bcI)+3+4+1+2=15 / marge 15-5=10
    ex de,hl        ; 1
    call wait_usec   ; 5 >> 6 + 10(marge2)
;
; Zone de derive pour attendre de nouveau la premiere manifestation du flag
; le in a,(c) va "descendre" nop par nop (frame par frame) jusqu'a ce que le in recupere le flag actif
sync_derive_bcl
    ld b,#f5          ; 2

```

```

in a,(c) ; 4 usec. 0.1.2.[3] (+1)
rra ; 1 usec (+1)
jr c, sync_first ; 2/3 (+3)
ld de, 19969-20 ; 3
call wait_usec ; 5+(19969-20)
jr sync_derive_bcl ; 3 >> 20
sync_first ; 6 Le flag a ete détecté au plus tôt, et ce depuis 5 usec (1+1+3)
ld de, 19968-11 ; 3
jp wait_usec ; 3 >> 11 >> de=19968-11

```

```

;=====
; wait "de" usec
; 40+(((de/8)-5) x 8)+(de and 7) nop
; nb - le call de la fonction n'est pas compte
;=====

```

```

wait_usec:
ld hl, sync_adjust ; 3
ld b, 0 ; 2
ld a, e ; 1
and %111 ; 2>8
ld c, a ; 1
sbc hl, bc ; 4
srl d ; 2
rr e ; 2>17
srl d ; 2
rr e ; 2
srl d ; 2
rr e ; 2>25
dec de ; 2>27 8
dec de ; 2>29 16
dec de ; 2>31 24
dec de ; 2>33 32
dec de ; 2>35 40 *
nop ; 1>36

wait_usec_01
dec de ; 2 -
ld a, d ; 1 -
or e ; 1 -
nop ; 1 -
jp nz, wait_usec_01 ; 3 - v=(8 x DE)
jp (hl) ; 1>37
nop ; 1 * v=0--7
nop ; 1
nop ; 1
nop ; 1
nop ; 1
nop ; 1
nop ; 1

sync_adjust
ret ; 3>40 *

```

7.3 FAKE VSYNC

Le signal VSYNC est au sein d'une relation tripartite, entre le CRTC, le GATE ARRAY et le PPI. Le CRTC communique l'état de sa broche VSYNC au PPI et au GATE ARRAY.

Le PPI 8255 est un circuit générique programmable d'interfaçage de périphériques. AMSTRAD a utilisé 3 versions différentes de ce composant :

- NEC D8255AC-5
- NEC D8255AC-2
- TOSHIBA TMP8255AP-5

Le dernier chiffre indiqué est la fréquence maximum du circuit. A ma connaissance il n'existe pas de test pertinent pour différencier ces modèles.

Il est possible de faire fonctionner les broches de communication de ce circuit en entrée ou en sortie selon une programmation adéquate.

Le port B du PPI est conçu sur CPC pour fonctionner en entrée, et donc recevoir des informations des périphériques auquel il est connecté. Il est possible de reprogrammer ce port en sortie, en mettant à 0 le bit 1 du registre de contrôle du PPI situé à l'adresse d'I/O #F700. Une écriture sur le port B (#F500) d'une valeur avec le bit 0=1 va donc mettre la broche 25 du circuit à l'état haut. Cela signifie que le PPI va envoyer son signal vers le CRTC, qui par voie de fait, va le renvoyer vers le GATE ARRAY, puisqu'il y est également connecté.

Cependant, j'ai constaté, comme Kevin Thacker (ArnoldEmu) avant moi, que cette FAKE VSYNC ne fonctionne pas sur certains CPC. Sur d'autres CPC, le résultat est incorrect.

Sur un CRTC 2, programmé avec R2=50 et R3=14, la VSYNC n'est en principe plus générée.

Nous verrons plus loin qu'un des problèmes du CRTC 2 est qu'une VSYNC FANTOME est générée si la condition VSYNC a lieu durant la HSYNC. Il devrait donc en théorie être possible de faire ce travail à la place du CRTC en plaçant le bit 0 du port B à 1 au bon endroit et pendant la bonne durée.

Cependant, si on active pendant 1024 µsec une VSYNC PPI en lieu et place de celle qu'aurait généré le CRTC, le signal produit par le PPI n'est à priori pas assez fort pour contrer le signal bas généré par une VSYNC FANTÔME. Mais lorsque le CRTC refait passer sa broche à l'état bas (alors qu'elle y est déjà), alors la VSYNC du PPI est alors prise en compte, et l'image se retrouve stabilisée 16 lignes plus haut que prévu. Un électronicien m'aiderait certainement à y voir plus clair.

Il reste néanmoins possible de contourner plus simplement la VSYNC FANTOME du CRTC 2, en évitant que la condition de démarrage ait lieu durant la HSYNC et en mettant à jour R7 avec C4 juste après la fin de la HSYNC (voir chapitre 15.2, page 128).

ATTENTION : Je ne connais pas vraiment les conséquences « techniques » potentielles relatives à l'envoi d'un signal dans le sens opposé à celui prévu. Ceci étant dit, le risque paraît assez faible dans la mesure où, depuis plusieurs années, de nombreux CPC contiennent plusieurs CRTC soudés l'un sur l'autre dans une orgie d'étain. Le ou les CRTC passifs prenant alors les signaux du CRTC actif. Dans le pire des cas, un CRTC vaut (encore) moins de 10€.

Un peu d'histoire

Ce n'est pas la première fois qu'un port prévu en entrée est utilisé en sortie sur le CPC. Les plus anciens se souviendront sans doute du kit de téléchargement qui permettait de récupérer des programmes (payants) via une connexion téléphonique reliée au minitel (je ne sais pas si ce système a été utilisé avec Prestel en U.K.). Le câble d'un de ces kits était connecté à partir de la prise minitel sur le CPC avec sa prise JOYSTICK, et afin de pouvoir gérer un échange bidirectionnel, le port clavier était alors placé en sortie. Les lignes claviers sont lues à travers le port A du PPI, via le port A du AY-3-8912 (générateur sonore). Même si pour la très grande majorité des utilisateurs, cela n'a eu aucune conséquence, j'ai été témoin de plusieurs CPC dont le AY-3-8912 avait « perdu définitivement » une partie des bits de certains registres du AY. De mémoire, il me semble que ces CPC avait des tonalités particulièrement aiguës, si il s'agit de déterminer quels bits étaient « ravagés ».

8 AFFICHAGE, Z80A & GATE ARRAY

Les schémas suivants décrivent, par rapport à quelques instructions de mise à jour de la ram vidéo par le Z80A, quand cette mise à jour est prise en compte par le GATE ARRAY/ASIC.

Les instructions sont localisées par rapport au point de référence C0vs du CRTIC.

La lecture en ram par le GATE ARRAY/ASIC pour les données modifiées par le Z80A est identique pour tous les CPC.

8.1 INSTRUCTION LD(HL),reg8 (2 µsec)

HL=0000	reg8=#FF																			
C0vs	00	01	02	03	04	05	06	07	08	09										
Video Ptr	0	1	2	3	4	5	6	7	8	9	10	11	12	13	14	15	16	17	18	19
Z80A Inst	LD (HL),reg8		NOP	NOP	NOP	NOP	NOP	NOP	LD (HL),#00											
Displayed :	00																			

19968-10 µsec

HL=0001	reg8=#FF																			
C0vs	00	01	02	03	04	05	06	07	08	09										
Video Ptr	0	1	2	3	4	5	6	7	8	9	10	11	12	13	14	15	16	17	18	19
Z80A Inst	LD (HL),reg8		NOP	NOP	NOP	NOP	NOP	NOP	LD (HL),#00											
Displayed :	00																			

19968-10 µsec

HL=0002	reg8=#FF																			
C0vs	00	01	02	03	04	05	06	07	08	09										
Video Ptr	0	1	2	3	4	5	6	7	8	9	10	11	12	13	14	15	16	17	18	19
Z80A Inst	LD (HL),reg8		NOP	NOP	NOP	NOP	NOP	NOP	LD (HL),#00											
Displayed :	FF																			

19968-10 µsec

HL=0003	reg8=#FF																			
C0vs	00	01	02	03	04	05	06	07	08	09										
Video Ptr	0	1	2	3	4	5	6	7	8	9	10	11	12	13	14	15	16	17	18	19
Z80A Inst	LD (HL),reg8		NOP	NOP	NOP	NOP	NOP	NOP	LD (HL),#00											
Displayed :	FF																			

19968-10 µsec

8.2 INSTRUCTION LD (aaaa),HL (5 µsec)

aaaa=0004	H=#FF, L=#55																		H'=0, L'=0																		
C0vs	00	01	02	03	04	05	06	07	08	09	10	11	12	13	14	15	16																				
Video Ptr	0	1	2	3	4	5	6	7	8	9	10	11	12	13	14	15	16	17	18	19	20	21	22	23	24	25	26	27	28	29	30	31	32	33			
Z80A Inst	LD (aaaa),HL												NOP	NOP	NOP	NOP	NOP	NOP	EXX		Ld (aaaa),HL																
Displayed :	00 00																																				

19968-17 µsec

aaaa=0005	H=#FF, L=#55																		H'=0, L'=0																		
C0vs	00	01	02	03	04	05	06	07	08	09	10	11	12	13	14	15	16																				
Video Ptr	0	1	2	3	4	5	6	7	8	9	10	11	12	13	14	15	16	17	18	19	20	21	22	23	24	25	26	27	28	29	30	31	32	33			
Z80A Inst	LD (aaaa),HL												NOP	NOP	NOP	NOP	NOP	NOP	EXX		Ld (aaaa),HL																
Displayed :	00 00																																				

19968-17 µsec

aaaa=0006	H=#FF, L=#55																		H'=0, L'=0																		
C0vs	00	01	02	03	04	05	06	07	08	09	10	11	12	13	14	15	16																				
Video Ptr	0	1	2	3	4	5	6	7	8	9	10	11	12	13	14	15	16	17	18	19	20	21	22	23	24	25	26	27	28	29	30	31	32	33			
Z80A Inst	LD (aaaa),HL												NOP	NOP	NOP	NOP	NOP	NOP	EXX		Ld (aaaa),HL																
Displayed :	55 00																																				
	L																																				

19968-17 µsec

aaaa=0007	H=#FF, L=#55																		H'=0, L'=0																		
C0vs	00	01	02	03	04	05	06	07	08	09	10	11	12	13	14	15	16																				
Video Ptr	0	1	2	3	4	5	6	7	8	9	10	11	12	13	14	15	16	17	18	19	20	21	22	23	24	25	26	27	28	29	30	31	32	33			
Z80A Inst	LD (aaaa),HL												NOP	NOP	NOP	NOP	NOP	NOP	EXX		Ld (aaaa),HL																
Displayed :	55 FF																																				
	L H																																				

19968-17 µsec

8.3 INSTRUCTION PUSH reg16 (4 µsec)

SP=0004	D=#FF, E=#55																H=0, L=0, aaaa=0003																	
C0vs	00	01	02	03	04	05	06	07	08	09	10	11	12	13	14	15	16																	
Video Ptr	0	1	2	3	4	5	6	7	8	9	10	11	12	13	14	15	16	17	18	19	20	21	22	23	24	25	26	27	28	29	30	31	32	33
Z80A Inst	PUSH DE								NOP	NOP	NOP	NOP	NOP	NOP	NOP	NOP	NOP	NOP	Ld (aaaa),HL															
Displayed :	00 00																																	

19968-17 µsec

SP=0005	D=#FF, E=#55																H=0, L=0, aaaa=0004																	
C0vs	00	01	02	03	04	05	06	07	08	09	10	11	12	13	14	15	16																	
Video Ptr	0	1	2	3	4	5	6	7	8	9	10	11	12	13	14	15	16	17	18	19	20	21	22	23	24	25	26	27	28	29	30	31	32	33
Z80A Inst	PUSH DE								NOP	NOP	NOP	NOP	NOP	NOP	NOP	NOP	NOP	NOP	Ld (aaaa),HL															
Displayed :	00 FF																D																	

19968-17 µsec

SP=0006	D=#FF, E=#55																H=0, L=0, aaaa=0005																	
C0vs	00	01	02	03	04	05	06	07	08	09	10	11	12	13	14	15	16																	
Video Ptr	0	1	2	3	4	5	6	7	8	9	10	11	12	13	14	15	16	17	18	19	20	21	22	23	24	25	26	27	28	29	30	31	32	33
Z80A Inst	PUSH DE								NOP	NOP	NOP	NOP	NOP	NOP	NOP	NOP	NOP	NOP	Ld (aaaa),HL															
Displayed :	00 FF																D																	

19968-17 µsec

SP=0007	D=#FF, E=#55																H=0, L=0, aaaa=0006																	
C0vs	00	01	02	03	04	05	06	07	08	09	10	11	12	13	14	15	16																	
Video Ptr	0	1	2	3	4	5	6	7	8	9	10	11	12	13	14	15	16	17	18	19	20	21	22	23	24	25	26	27	28	29	30	31	32	33
Z80A Inst	PUSH DE								NOP	NOP	NOP	NOP	NOP	NOP	NOP	NOP	NOP	NOP	Ld (aaaa),HL															
Displayed :	00 FF																D																	

19968-17 µsec

SP=0008	D=#FF, E=#55																H=0, L=0, aaaa=0007																	
C0vs	00	01	02	03	04	05	06	07	08	09	10	11	12	13	14	15	16																	
Video Ptr	0	1	2	3	4	5	6	7	8	9	10	11	12	13	14	15	16	17	18	19	20	21	22	23	24	25	26	27	28	29	30	31	32	33
Z80A Inst	PUSH DE								NOP	NOP	NOP	NOP	NOP	NOP	NOP	NOP	NOP	NOP	Ld (aaaa),HL															
Displayed :	55 FF																E D																	

19968-17 µsec

9 GATE ARRAY

Sur CPC, il existe 5 modèles de GATE ARRAY identifiés, chargés, entre autres choses, d'afficher les pixels selon le mode graphique et la couleur définie pour chaque encre.

- Les modèles 40007 (version 1 : matrice Ferranti ULA20RA023, version 2 : matrice Ferranti ULA16RA023) et 40008 (version 2) sont compatibles au niveau de leurs broches. On peut noter qu'il existe différents marquages du 40007, déclinés aussi sous 40007-4 ou 40007-4X. Ces modèles sont souvent montés avec un dissipateur tartiné de pâte thermique sur les cartes mères.
- Le modèle 40010 existe sous 2 déclinaisons (1^{ère} version 37AA (matrice LSI HSG3170) et 2^{ème} version 36AA (matrice LSI HSG3130, 23% plus petite)).
- L'asic 40226 est utilisé sur les CPC Low Cost (CRTC 4).
- L'asic 40489 (CRTC 3) est utilisé sur les CPC+ et la GX 4000.

AMSTRAD a créé un florilège impressionnant de cartes mères différentes. Cela implique qu'on peut retrouver ces 3 composants sur certains modèles de 464 et de 6128. Je n'ai cependant pas vu de carte mère de 664 capable de supporter un 40007/40008. Enfin, le composant est toujours monté sur support.

Modèle	Nombre emplacements	40007	40008	40010
464	1	<input checked="" type="checkbox"/>		
464	2	<input checked="" type="checkbox"/>	<input checked="" type="checkbox"/>	<input checked="" type="checkbox"/>
664	1			<input checked="" type="checkbox"/>
6128	1	<input checked="" type="checkbox"/>		
6128	1		<input checked="" type="checkbox"/>	<input checked="" type="checkbox"/>
6128	2	<input checked="" type="checkbox"/>	<input checked="" type="checkbox"/>	<input checked="" type="checkbox"/>

Remarque : Le chapitre 3.2.2 des classeurs WEKA contient une erreur. Les broches du 40007 ne sont pas compatibles avec celles du 40008/40010.

Remarque : Les modèles de 6128 avec un seul emplacement équipé d'un 40007 sont assez rares (cartes mères MC0057A sorties mi 88). Le GATE ARRAY est recouvert d'un dissipateur thermique.

De manière générale, il existe une grande quantité de 464 équipés de divers modèles.

Les 664 sont principalement équipés de 40008 et 40010.

Les 6128 sont très majoritairement équipés de 40010 version 36AA.

Contrairement à ce qui est communément admis, il y a bien des différences identifiables entre ces composants. Le 40007/40008 semble être en avance de 1/16 Mhz sur le 40010 lorsqu'il traite les bits de l'octet récupéré en VRAM.

9.1 PIXELISATION

Le GATE ARRAY/ASIC est chargé de convertir la mémoire lue par le CRTIC en pixels.

Il effectue cette opération en tenant compte de deux paramètres : le **mode graphique** et la **couleur associée** au pixel à afficher.

Ce document n'est pas consacré au GATE ARRAY en détail, mais il faut retenir que le CPC dispose de 4 modes graphiques, dont 3 « officiels ».

Le mode graphique détermine la taille horizontale d'un pixel (en fonction du nombre de couleurs que ce pixel peut prendre).

Un pixel peut être codé sur 1, 2 ou 4 bits.

Un pixel occupant 1 bit est la résolution la plus fine que les GATE ARRAY peuvent produire.

Mode	VRAM BYTE								Displayed Pixels								Definition
0	A0	B0	A2	B2	A1	B1	A3	B3	A3	A2	A1	A0	B3	B2	B1	B0	2 pixels (16 colors)
1	A0	B0	C0	D0	A1	B1	C1	D1	A1	A0	B1	B0	C1	C0	D1	D0	4 pixels (4 colors)
2	A0	B0	C0	D0	E0	F0	G0	H0	A0	B0	C0	D0	E0	F0	G0	H0	8 pixels (2 colors)
3	A0	B0	x	x	A1	B1	x	x	0	0	A1	A0	0	0	B1	B0	2 pixels (4 colors)
Bit Nb:	7	6	5	4	3	2	1	0	1	2	3	4	5	6	7	8	

A 17th color, stored in the GATE ARRAY, is displayed when BORDER is activated

Cette codification du pixel représente un index dans une table contenant des couleurs codées sur 5 bits

				INKR			COLOR				
Color Index				7	6	5	4	3	2	1	0
0	0	0	0	0	1	0	c1	c1	c1	c1	c1
0	0	0	1	0	1	0	c2	c2	c2	c2	c2
0	0	1	0	0	1	0	c3	c3	c3	c3	c3
0	0	1	1	0	1	0	c4	c4	c4	c4	c4
0	1	0	0	0	1	0	c5	c5	c5	c5	c5
0	1	0	1	0	1	0	c6	c6	c6	c6	c6
0	1	1	0	0	1	0	c7	c7	c7	c7	c7
0	1	1	1	0	1	0	c8	c8	c8	c8	c8
1	0	0	0	0	1	0	c9	c9	c9	c9	c9
1	0	0	1	0	1	0	c10	c10	c10	c10	c10
1	0	1	0	0	1	0	c11	c11	c11	c11	c11
1	0	1	1	0	1	0	c12	c12	c12	c12	c12
1	1	0	0	0	1	0	c13	c13	c13	c13	c13
1	1	0	1	0	1	0	c14	c14	c14	c14	c14
1	1	1	0	0	1	0	c15	c15	c15	c15	c15
1	1	1	1	0	1	0	c16	c16	c16	c16	c16

Lorsque le GATE ARRAY affiche ses pixels, **il est trop "rapide" pour ceux du MODE 2.**

Sur les GATE ARRAY 40007, 40008, 40010 et ASIC 40226 (CRTC 4), les pixels en mode 2 sont affichés un pixel plus tôt que pour les autres modes graphiques.

Ils sont affichés en "avance" de 1/16 μ sec (0.0625 μ sec).

Autrement dit, le BORDER "cesse" 1 pixel plus tôt sur une ligne en mode 2, et débute 1 pixel plus tôt lorsque C0=R1 si on n'a pas changé de mode graphique en cours de ligne.

Etant donné qu'il est possible de changer de mode graphique entre chaque ligne et/ou durant une ligne, il faut en tenir compte s'il est nécessaire d'aligner verticalement des pixels affichés dans des modes graphiques différents.

L'ASIC 40489 du CPC+ n'est pas concerné par ce décalage.

Quelque soit le mode graphique sur cette machine, les pixels sont alignés.

9.2 INKERISATION

Lorsque la table des couleurs (couleur d'une encre et couleur du border) est mise à jour, la prise en compte du changement de couleur n'est pas exactement identique selon les CRTC.

Cependant, le moment où la mise à jour a lieu est identique quelque soit le mode.

9.2.1 BORDER ET MODE 2

Sur certains CPC, le changement de couleur du BORDER lorsque le CPC est en **mode graphique 2** peut avoir une incidence visuelle. En effet, deux pixels d'une autre couleur peuvent apparaître au début et à la fin de la micro seconde où la couleur change.

Ce problème est lié à un défaut d'alimentation qui affecte le GATE ARRAY ou les résistances et condensateurs qui l'entourent pour générer des couleurs, mais qu'on retrouve néanmoins sur un nombre significatif de CPC pour que je l'évoque ici. Il ne dépend ni du CRTC, ni du modèle du GA, le phénomène ayant été constaté sur un GA 40010 (28818/36AA) mais pas sur un autre de même référence. Enfin, le tripotage du connecteur d'alimentation pour établir un contact d'alimentation plus franc fait mécaniquement disparaître les pixels parasites.

Certaines couleurs « redondantes » du GATE ARRAY (au delà de 27) peuvent avoir un effet différent de leur couleur « homologue » dans la palette, dans la mesure où les pixels parasites apparaissent (ou pas). Il est utile de rappeler ici que ces couleurs ne sont pas strictement identiques à leur homologue dans la palette, à cause de la méthode de génération des couleurs du CPC, basé sur des jeux de résistance et de la haute impédance.

9.2.2 VITESSE DE PRISE EN COMPTE

Les deux schémas pages suivantes décrivent la prise en compte de différentes instructions mettant à jour la couleur d'une encre et sa prise en compte par le GATE ARRAY/ASIC lorsqu'il affiche ses pixels.

Cette couleur sur les schémas indique quels pixels selon le mode sont affectés par le changement de couleur.

Les instructions sont calées selon **COvs** calculé à partir du point de référence VSYNC.

ATTENTION :

Il ne faut pas perdre de vue que c'est l'affichage des pixels en mode 2 qui débute plus tôt que pour les autres modes. La mise à jour de la couleur d'une encre, quant à elle, est prise en compte de manière identique quelque soit le mode graphique.

La couleur change donc sur le 2ème pixel d'un octet en mode 2, mais bien sur les pixels 0 des octets traités pour les autres modes graphiques.

9.3 MODE GRAPHIQUE

9.3.1 GÉNÉRALITÉS

On peut considérer qu'une HSYNC indiquée par le CRTC est composée de plusieurs périodes au sein du GATE ARRAY.

Une période, qu'on peut nommer HSYNC-GA, a une durée maximale plafonnée à 6 μ sec et ne peut pas dépasser la valeur définie dans R3.

Pour tous les CPC sans exception (CRTC 0 à 4) **il faut programmer une HSYNC de 2 μ sec minimum pour que le changement de mode soit pris en compte.**

La mise à jour du registre interne contenant le mode est effective sur la 3^{ème} μ seconde de l'instruction Z80A d'I/O OUT [C],r8 à destination du GATE ARRAY.

La période de "latence" minimum pour que le GATE ARRAY génère le signal HSYNC nécessaire au moniteur est de 3 μ sec.

Si la HSYNC-GA est limitée à 2 μ sec (via la programmation de R3 du CRTC), alors **le signal HSYNC n'est pas généré pour le moniteur**. Dans cette situation, une HSYNC de 2 μ sec n'incite pas le moniteur à rendre ses tripes. Ceci permet de changer de mode graphique en cours de ligne sans affecter la synchronisation horizontale.

La HSYNC est prise en compte plus rapidement par le GATE ARRAY sur les CRTC 0, 1 et 2, que sur les ASIC des CRTC 3 et 4.

Les ASIC **diffèrent la HSYNC de 1 μ sec, comme ils le font pour l'affichage des caractères.**

Sur le principe du point de référence VSYNC, les schémas suivants décrivent **la prise en compte d'un changement de mode** par une instruction Z80A OUT(C),r8 avant et pendant la HSYNC.

CRTC 0, 1, 2

CRTC-R2=46

CRTC-R3=14 HBL Size=14 chars

	R2																																			
C0 from Vsync	43	44	45	46	47	48	49	50	51	52	53	54	55	56	57	58	59	60	61	62	63	0	1	2	3	4	5	6	7	8	9	10	11	12	13	14
C0 disp by GA	42	43	44	45	46	47	48	49	50	51	52	53	54	55	56	57	58	59	60	61	62	63	64	0	1	2	3	4	5	6	7	8	9	10	11	12

C3: 0 1 2 3 4 5 6 7 8 9 10 11 12 13

	HSYNC-G																Résultat																			
	Latency	H/C Sync																																		
MODE 2 Rq	OUT GA, MODE 0																	>>	MODE 0																	OUT GA, MODE 2
MODE 2 Rq		OUT GA, MODE 0																>>	MODE 0																	OUT GA, MODE 2
MODE 2 Rq			OUT GA, MODE 0															>>	MODE 0																	OUT GA, MODE 2
MODE 2 Rq				OUT GA, MODE 0														>>	MODE 0																	OUT GA, MODE 2
MODE 2 Rq					OUT GA, MODE 0													>>	MODE 0																	OUT GA, MODE 2
MODE 2 Rq						OUT GA, MODE 0												>>	MODE 0																	OUT GA, MODE 2
MODE 2 Rq							OUT GA, MODE 0											>>	MODE 0																	OUT GA, MODE 2
MODE 2 Rq								OUT GA, MODE 0										>>	MODE 2																	OUT GA, MODE 2
MODE 2 Rq									OUT GA, MODE 0									>>	MODE 2																	OUT GA, MODE 2
MODE 2 Rq										OUT GA, MODE 0								>>	MODE 2																	OUT GA, MODE 2

Characters displayed
Hsync "displayed"

CRTC 3, 4

CRTC-R2=46

CRTC-R3=14 HBL Size=14 chars

	R2																																			
C0 from Vsync	43	44	45	46	47	48	49	50	51	52	53	54	55	56	57	58	59	60	61	62	63	0	1	2	3	4	5	6	7	8	9	10	11	12	13	14
C0 disp by GA	42	43	44	45	46	47	48	49	50	51	52	53	54	55	56	57	58	59	60	61	62	63	64	0	1	2	3	4	5	6	7	8	9	10	11	12

C3: 0 1 2 3 4 5 6 7 8 9 10 11 12 13

	HSYNC-G																Résultat																			
	Latency	H/C Sync																																		
MODE 2 Rq	OUT GA, MODE 0																	>>	MODE 0																OUT GA, MODE 2	
MODE 2 Rq		OUT GA, MODE 0																>>	MODE 0																	OUT GA, MODE 2
MODE 2 Rq			OUT GA, MODE 0															>>	MODE 0																	OUT GA, MODE 2
MODE 2 Rq				OUT GA, MODE 0														>>	MODE 0																	OUT GA, MODE 2
MODE 2 Rq					OUT GA, MODE 0													>>	MODE 0																	OUT GA, MODE 2
MODE 2 Rq						OUT GA, MODE 0												>>	MODE 0																	OUT GA, MODE 2
MODE 2 Rq							OUT GA, MODE 0											>>	MODE 0																	OUT GA, MODE 2
MODE 2 Rq								OUT GA, MODE 0										>>	MODE 2																	OUT GA, MODE 2
MODE 2 Rq									OUT GA, MODE 0									>>	MODE 2																	OUT GA, MODE 2

Characters displayed
Hsync "displayed"

9.3.2 MODE SPLITTING

9.3.2.1 GÉNÉRALITÉS

Dans les propos suivants la terminologie **Pixel-M2** désigne un pixel dont la taille horizontale est celle d'un pixel en mode 2.

Un pixel en mode 0 ou 3 est composé de **4 Pixel-M2**.

Un pixel en mode 1 est composé de **2 Pixel-M2**.

Il est possible de changer le mode graphique durant une ligne dès lors que ce changement de mode précède une HSYNC programmée avec une longueur $R3 > 1$.

Lorsque R3 est programmé avec la valeur 2, le changement de mode effectué par le GATE ARRAY intervient après que l'affichage ait été rétabli sur les CRTC 0, 1, 2, 4. (à voir pour le 3).

Sur les CRTC 0, 2 et 4, lorsque l'affichage est réactivé par le GATE ARRAY ($R3=2$), **1 Pixel-M2 est cependant affiché dans l'ancien mode graphique**. Sur CRTC 1, la réactivation de l'affichage correspond exactement au début du changement de mode par le GA, ce qui ne permet pas de profiter d'un **joli pixel mode 2** de l'ancien mode graphique.

Sur les CRTC 0, 1 et 2, le GATE ARRAY bascule le changement de mode sur le 6^{ème} pixel mode 2 (soit le 3^{ème} pixel mode 1, le 2^{ème} pixel mode 0).

Sur le CRTC 4, le GATE ARRAY bascule le changement de mode sur le 4^{ème} pixel mode 2 (soit le 2^{ème} pixel mode 1, le milieu du 1^{er} pixel mode 0).

Etant donné que **le changement de mode intervient pendant le traitement de l'octet lu en ram**, l'algorithme de détermination du PEN par le GA bascule en cours de traitement. En conséquence les PEN calculés sont faussés pour le reste des pixels à afficher dans l'octet. Ils sont pour partie composés des rotations effectuées pour le mode précédent.

Il est par ailleurs possible de modifier, sur les CRTC 0, 1 et 2 la zone de « non affichage HSYNC » via des techniques nommées **R2.JIT** et **R3.JIT**. (JIT= « Just In Time »).

R2.JIT réduit la zone de non affichage de la HSYNC par la gauche et **R3.JIT** stoppe la **HSYNC** 0.25 µsec après sa fin prévue. (voir chapitres 16 et 14 pour plus d'informations).

Dans le contexte d'un changement de mode graphique, la technique **R3.JIT** ne permet pas de raccourcir la période nécessaire au changement de mode graphique. (Vous ne pensez tout de même pas que je n'allais pas essayer...). En effet, si cette technique est utilisée sur la 2^{ème} µsec de la **HSYNC**, le changement de mode graphique n'a pas lieu. Le changement de MODE est pris en compte uniquement sur un **R3.JIT** pendant la 3^{ème} µsec. Ce qui implique une durée de non-affichage de 2.25 µsec pour un changement de mode. Cela présente néanmoins l'intérêt de déplacer le moment où un pixel mode 2 « malaxé » est visualisé dans un autre mode graphique. Le **R3.JIT** présente également un intérêt énorme dans la mesure où **il permet de modifier la durée des 4 µsec « officielles » de la HSYNC moniteur** avec un gap de 0.25 µsec au lieu des 0.5 µsec utilisés « classiquement » pour réaliser des scrollings horizontaux à l'octet.

Le retard d'arrêt d'affichage réalisé avec **R2.JIT** ne change rien au moment où l'affichage est réactivé, contrairement au **R3.JIT**. Le GAP entre **R2.JIT** et **R2.NJIT** est de **3 Pixel-M2 (0.1875 µsec) sur CRTC 1** et de **4 Pixel-M2 sur CRTC 0 et 2 (0.25 µsec)**.

9.3.2.2 HSYNC AU MICROSCOPE

Les schémas sur les pages suivantes indiquent, selon les CRTC :

- Le moment où l'affichage cesse lorsqu'une HSYNC a été demandée (avec toutefois une tolérance de $\frac{1}{2}$ Pixel-M2 (**0.03125 μ sec**)) en utilisant **R2.JIT** ou **R2.NJIT**.
- Le gap en Pixel-M2 entre une technique **R2.JIT** et **R2.NJIT**.
- Le moment où l'affichage reprend durant 1 **Pixel-M2** (zone indiquée en jaune).
- Le moment où le mode graphique change (indiqué en rose).
- Le moment où l'affichage cesse lorsqu'une **HSYNC** est stoppée en utilisant **R3.JIT**.

CRTC 0																																																
R2. JIT	VRAM							VRAM + 1							VRAM + 2							VRAM + 3							VRAM + 4																			
MODE 2	0	1	2	3	4	5	6	7	8	9	10	11	12	13	14	15	16	17	18	19	20	21	22	23	24	25	26	27	28	29	30	31	32	33	34	35	36	37	38	39								
MODE 1	0			1		2			3	4		5		6		7			8	9		10		11		12		13		14		15		16		17		18		19								
MODE 0,3	0			1					2		3		4		5		6		7		8		9		10		11		12		13		14		15		16		17		18		19					
DISPLAY							HSYNC COLORLESS																																			MODE SWITCH						
JIT/NJIT GAP				1	2	3	4																																									
R2. NJIT	VRAM							VRAM + 1							VRAM + 2							VRAM + 3							VRAM + 4																			
MODE 2	0	1	2	3	4	5	6	7	8	9	10	11	12	13	14	15	16	17	18	19	20	21	22	23	24	25	26	27	28	29	30	31	32	33	34	35	36	37	38	39								
MODE 1	0			1		2			3	4		5		6		7			8	9		10		11		12		13		14		15		16		17		18		19								
MODE 0,3	0			1					2		3		4		5		6		7		8		9		10		11		12		13		14		15		16		17		18		19					
DISPLAY							HSYNC COLORLESS																																			MODE SWITCH						
R3. JIT	VRAM							VRAM + 1							VRAM + 2							VRAM + 3							VRAM + 4							VRAM + 5												
MODE 2	0	1	2	3	4	5	6	7	8	9	10	11	12	13	14	15	16	17	18	19	20	21	22	23	24	25	26	27	28	29	30	31	32	33	34	35	36	37	38	39	40	41	42	43	44			
MODE 1	0			1		2			3	4		5		6		7			8	9		10		11		12		13		14		15		16		17		18		19		20		21				
MODE 0,3	0			1					2		3		4		5		6		7		8		9		10		11		12		13		14		15		16		17		18		19		20		21	
DISPLAY							HSYNC COLORLESS																																			MODE SWITCH						
=ALLOWANCE																																																

CRTC 2																																																
R2. JIT	VRAM							VRAM + 1							VRAM + 2							VRAM + 3							VRAM + 4																			
MODE 2	0	1	2	3	4	5	6	7	8	9	10	11	12	13	14	15	16	17	18	19	20	21	22	23	24	25	26	27	28	29	30	31	32	33	34	35	36	37	38	39								
MODE 1	0			1		2			3	4		5		6		7			8	9		10		11		12		13		14		15		16		17		18		19								
MODE 0,3	0			1					2		3		4		5		6		7		8		9		10		11		12		13		14		15		16		17		18		19					
DISPLAY							HSYNC COLORLESS																																			MODE SWITCH						
JIT/NJIT GAP				1	2	3	4																																									
R2. NJIT	VRAM							VRAM + 1							VRAM + 2							VRAM + 3							VRAM + 4																			
MODE 2	0	1	2	3	4	5	6	7	8	9	10	11	12	13	14	15	16	17	18	19	20	21	22	23	24	25	26	27	28	29	30	31	32	33	34	35	36	37	38	39								
MODE 1	0			1		2			3	4		5		6		7			8	9		10		11		12		13		14		15		16		17		18		19								
MODE 0,3	0			1					2		3		4		5		6		7		8		9		10		11		12		13		14		15		16		17		18		19					
DISPLAY							HSYNC COLORLESS																																			MODE SWITCH						
R3. JIT	VRAM							VRAM + 1							VRAM + 2							VRAM + 3							VRAM + 4							VRAM + 5												
MODE 2	0	1	2	3	4	5	6	7	8	9	10	11	12	13	14	15	16	17	18	19	20	21	22	23	24	25	26	27	28	29	30	31	32	33	34	35	36	37	38	39	40	41	42	43	44			
MODE 1	0			1		2			3	4		5		6		7			8	9		10		11		12		13		14		15		16		17		18		19		20		21				
MODE 0,3	0			1					2		3		4		5		6		7		8		9		10		11		12		13		14		15		16		17		18		19		20		21	
DISPLAY							HSYNC COLORLESS																																			MODE SWITCH						
=ALLOWANCE																																																

CRTC 1																																																																		
R2. JIT	VRAM							VRAM + 1							VRAM + 2							VRAM + 3							VRAM + 4																																					
MODE 2	0	1	2	3	4	5	6	7	8	9	10	11	12	13	14	15	16	17	18	19	20	21	22	23	24	25	26	27	28	29	30	31	32	33	34	35	36	37	38	39																										
MODE 1	0							1							2							3							4																																					
MODE 0,3	0							1							2							3							4							5																														
DISPLAY										HSYNC COLORLESS																														MODE SWITCH																										
JIT/NJIT GAP										1	2	3																																																						
R2. NJIT	VRAM							VRAM + 1							VRAM + 2							VRAM + 3							VRAM + 4																																					
MODE 2	0	1	2	3	4	5	6	7	8	9	10	11	12	13	14	15	16	17	18	19	20	21	22	23	24	25	26	27	28	29	30	31	32	33	34	35	36	37	38	39																										
MODE 1	0							1							2							3							4							5																														
MODE 0,3	0							1							2							3							4							5							6																							
DISPLAY										HSYNC COLORLESS																														MODE SWITCH																										
R3. JIT	VRAM							VRAM + 1							VRAM + 2							VRAM + 3							VRAM + 4						VRAM + 5																															
MODE 2	0	1	2	3	4	5	6	7	8	9	10	11	12	13	14	15	16	17	18	19	20	21	22	23	24	25	26	27	28	29	30	31	32	33	34	35	36	37	38	39	40	41	42	43	44																					
MODE 1	0							1							2							3							4							5							6						7																	
MODE 0,3	0							1							2							3							4							5							6							7							8						9			
DISPLAY										HSYNC COLORLESS																														MODE SWITCH																										

=ALLOWANCE

CRTC 4																																																																					
R2. NJIT	VRAM + 1							VRAM + 2							VRAM + 3							VRAM + 4							VRAM + 5							VRAM + 6																																	
MODE 2	0	1	2	3	4	5	6	7	8	9	10	11	12	13	14	15	16	17	18	19	20	21	22	23	24	25	26	27	28	29	30	31	32	33	34	35	36	37	38	39	40	41	42	43	44	45	46	47																					
MODE 1	0							1							2							3							4							5							6							7																			
MODE 0,3	0							1							2							3							4							5							6							7							8							9					
DISPLAY										HSYNC COLORLESS																														MODE SWITCH																													

=ALLOWANCE

9.3.2.3 CRTC 0, 1, 2 : CUISINE DE PIXELS EN R3.NJIT

Lorsque le GATE ARRAY bascule d'un mode graphique vers un autre mode, il est déjà en train de traiter les données d'un octet selon le mode précédent, et le résultat final obtenu traduit sa logique interne.

En **R2.NJIT**, l'affichage cesse :

- Durant 2 µsec sur CRTC 0 et 1 (32 Pixel-M2).
- Durant 2.0625 µsec sur CRTC 2 (33 Pixel-M2).

En **R2.JIT**, l'affichage cesse :

- Durant 1.75 µsec sur CRTC 0 (28 Pixel-M2).
- Durant 1.8125 µSec sur CRTC 1 et 2 (29 Pixel-M2).

Sur les CRTC 0 et 2, l'affichage est rétabli 1 Pixel-M2 avant que le GATE ARRAY change le mode graphique. **Le 30ème Pixel-M2 affiché dispose donc des caractéristiques de l'ancien mode, pour sa fraction correspondante à 1 Pixel-M2.**

Sur CRTC 1, il faut considérer que la zone « **Hsync No Disp** » indiquée sur les schémas est plus longue de 1 Pixel-M2. Le premier Pixel-M2 obtenu lorsque l'affichage est activé n'est affiché que pour les CRTC 0, 2 et 4. Le CRTC 1 n'affiche pas ce pixel.

Ce pixel additionnel est symbolisé en violet sur les schémas qui suivent.

Il existe une différence notable entre les GATE ARRAY 40007/40008 et les 40010. En effet, dans certaines situations, lorsque des bits de la donnée en VRAM ont déjà été utilisés dans le calcul d'un numéro de couleur des pixels du mode de départ, ces derniers sont considérés à 0 (GA 40010) ou 1 (GA 40008) pour le calcul des numéros de couleur du mode d'arrivée.

9.3.2.3.1 MODE 2 VERS MODE 0.1.2.3

Sur une ligne affichée en MODE 2, l'affichage des données reprend :

- Sur CRTC 0 et 2, à partir du **5^{ème} Pixel-M2 du 5^{ème} octet de la VRAM.**
- Sur CRTC 1, à partir du **6^{ème} Pixel-M2 du 5^{ème} octet de la VRAM.**

Sur CRTC 0 et 2, le premier pixel affiché est en MODE 2 (PEN 1 ou 0).

Etant donné que les pixels MODE 2 sont « en avance » sur les pixels des autres modes, le GATE ARRAY va afficher **4 nouveaux Pixel-M2 après le 5ème**, sauf si le mode n'a pas changé.

Cela représente l'affichage de 9 pixels-M2 à partir d'un même octet.

Le GATE ARRAY considère que son compteur de bits n'est pas à 0 mais à 5.

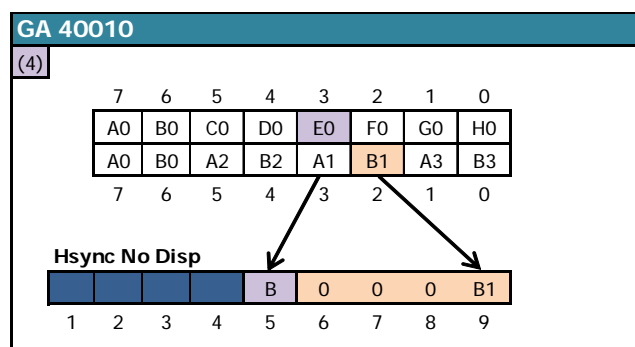
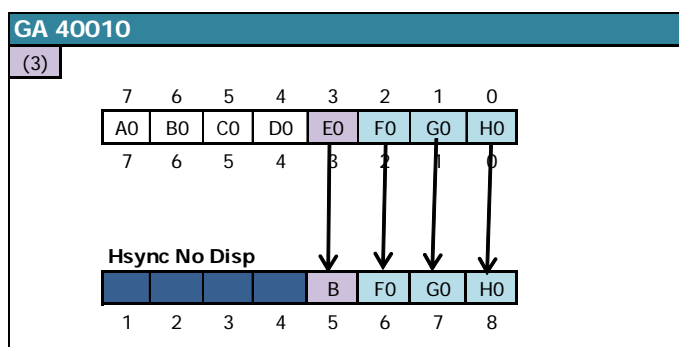
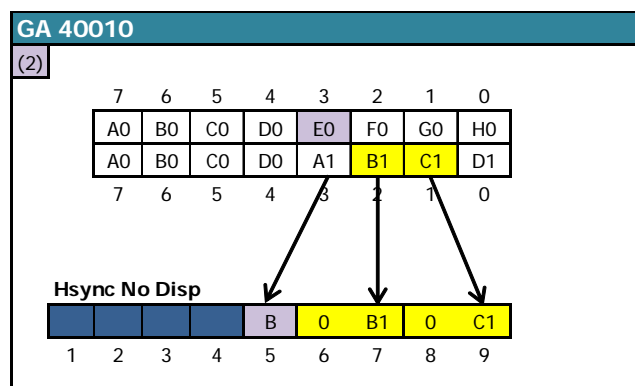
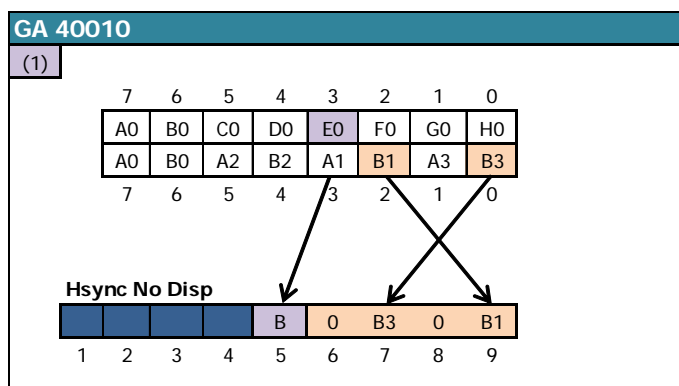
A partir du 6^{ème} bit de l'octet lu en VRAM, il « débute » un traitement de calcul du numéro de couleur comme si c'étaient les 1ers bits d'un octet. Ainsi il considère les bits b2.b1.b0 de l'octet en VRAM comme ceux qu'il aurait rencontré dans les bits b7.b6.b5 de ce même octet.

Les bits manqués par le GATE ARRAY 40010 sont considérés comme valant 0, ce qui limite les combinaisons de numéros de couleur :

- **MODE 2 vers MODE 0** : Numéros de couleur **0, 1, 4, 5**
- **MODE 2 vers MODE 1** : Numéros de couleur **0, 1**
- **MODE 2 vers MODE 3** : Numéros de couleur **0, 1**

Le tableau ci-après décrit l'interprétation par le GATE ARRAY 40010 de l'octet de VRAM traité lorsque le réaffichage est activé, selon le nouveau mode graphique demandé.

Mode to Mode		VRAM Byte								GA 40010 : Displayed Pixels														
2	0	b7	b6	b5	b4	b3	b2	b1	b0	Hsync No Disp	(1)	0	b0	0	b2	1	2	3	4	5	6	7	8	9
2	1	b7	b6	b5	b4	b3	b2	b1	b0		(2)	0	b2	0	b1									
2	2	b7	b6	b5	b4	b3	b2	b1	b0		(3)	b2	b1	b0										
2	3	b7	b6	b5	b4	b3	b2	b1	b0		(4)	0	0	0	b2									

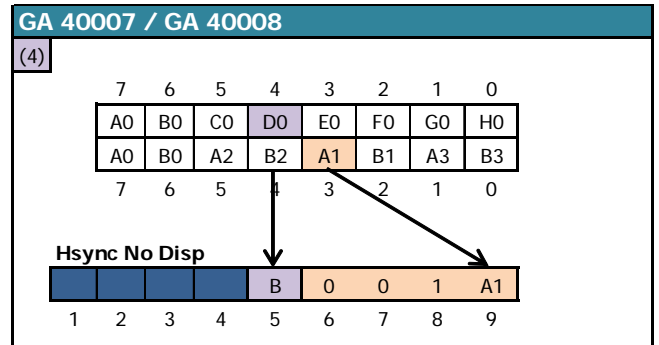
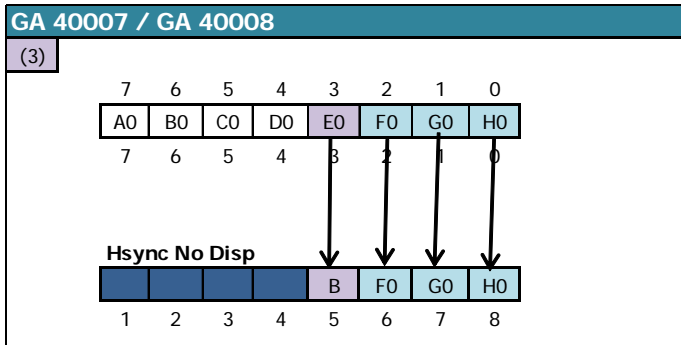
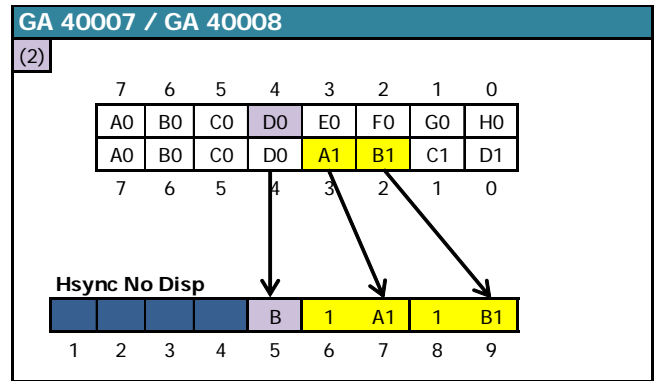
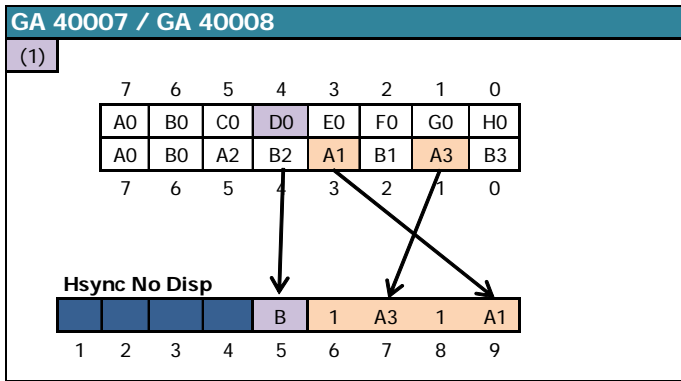


Les GATE ARRAY 40007 et 40008 sont en avance de 0.0625 µsec par rapport au 40010 lorsqu'ils récupèrent les bits permettant de constituer le numéro de couleur. Les bits manqués sont considérés comme valant 1, ce qui limite les combinaisons des numéros de couleur :

- **MODE 2 vers MODE 0** : Numéros de couleur **10, 11, 14, 15**
- **MODE 2 vers MODE 1** : Numéros de couleur **2, 3**
- **MODE 2 vers MODE 3** : Numéros de couleur **2, 3**

Le tableau ci-après décrit l'interprétation par les **GATE ARRAY 40007 et 40008** de l'octet de VRAM traité lorsque le réaffichage est activé, selon le nouveau mode graphique demandé.

Mode to Mode		VRAM Byte								GA 40007/8 : Displayed Pixels														
2	0	b7	b6	b5	b4	b3	b2	b1	b0	Hsync No Disp	(1)	1	b1	1	b3	1	2	3	4	5	6	7	8	9
2	1	b7	b6	b5	b4	b3	b2	b1	b0		(2)	1	b3	1	b2									
2	2	b7	b6	b5	b4	b3	b2	b1	b0		(3)	b2	b1	b0										
2	3	b7	b6	b5	b4	b3	b2	b1	b0		(4)	0	0	1	b3									



9.3.2.3.2 MODE 0 vers MODE 0.1.2.3

Sur une ligne affichée en MODE 0, l'affichage des données reprend :

- Sur CRTC 0 et 2, à partir du 4^{ème} Pixel-M2 du 5^{ème} octet de la VRAM.
- Sur CRTC 1, à partir du 5^{ème} Pixel-M2 du 5^{ème} octet de la VRAM.

Sur CRTC 0 et 2, le premier Pixel-M2 affiché est le dernier des 4 pixel-M2 du pixel MODE 0 affiché dans sa couleur d'origine (soit un numéro de couleur compris entre 0 et 15). Autrement dit, seul ¼ du pixel MODE 0 est affiché avant que le GATE ARRAY affiche les pixels suivants.

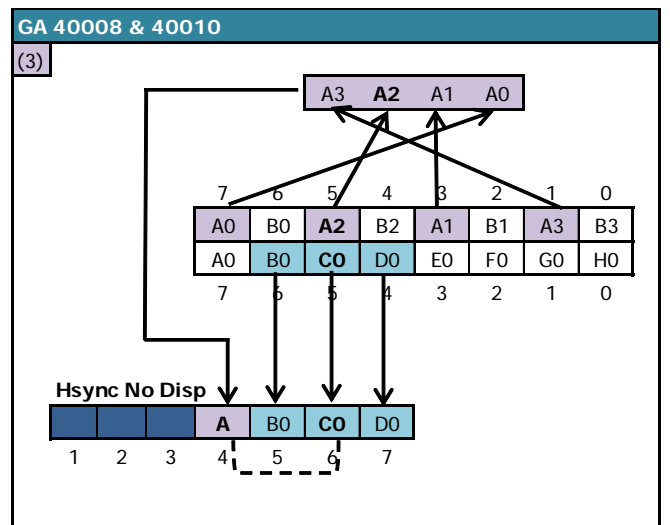
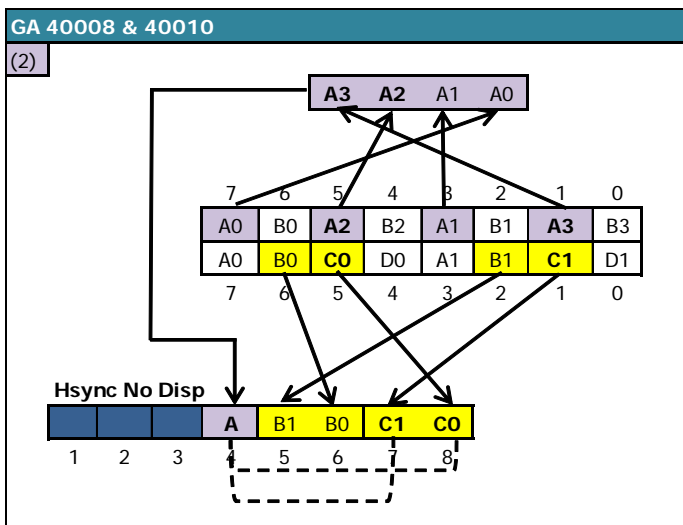
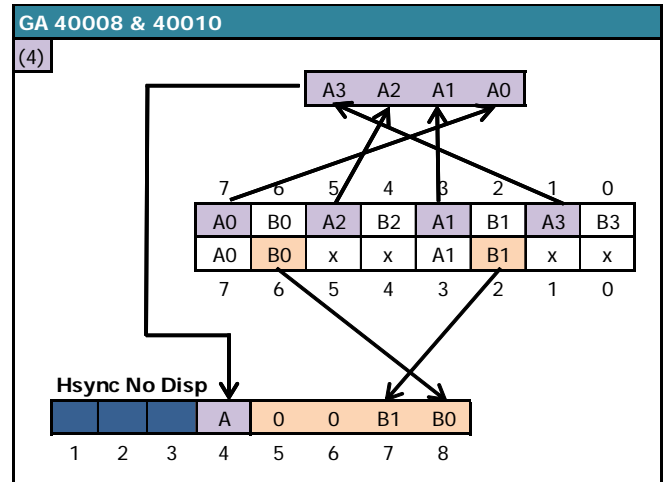
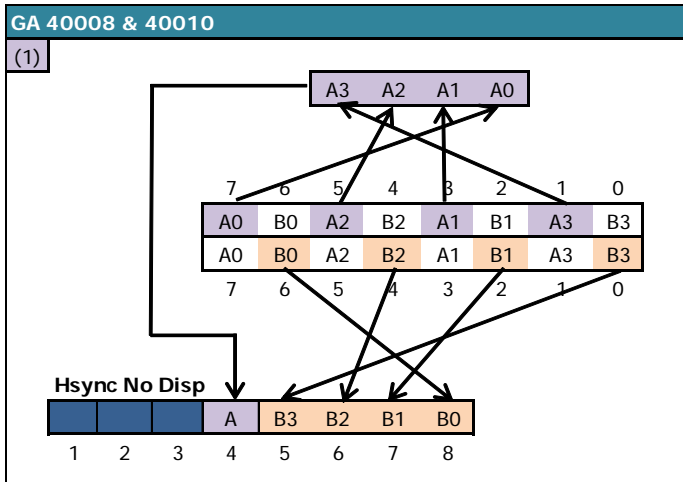
Si le nouveau mode requis est le MODE 2, alors le GATE ARRAY va afficher 3 nouveaux Pixel-M2 après le 4^{ème}, ce qui représente au total l'affichage de 7 pixels-M2 à partir du même octet.

Si le nouveau mode requis est différent du MODE 2, alors le GATE ARRAY va afficher 4 nouveaux Pixel-M2 après le 4^{ème}.

Enfin, si le nouveau mode requis est 1 ou 2, alors le GATE ARRAY, pour calculer les nouveaux numéros de couleur, « réutilise » des bits déjà utilisés pour calculer le numéro de couleur du pixel précédent.

Le tableau ci-après décrit l'interprétation par les GATE ARRAY 40007, 40008 et 40010 de l'octet de VRAM traité lorsque l'affichage est éactivé, selon le nouveau mode graphique demandé.

Mode to Mode		VRAM Byte								Displayed Pixels													
0	0	b7	b6	b5	b4	b3	b2	b1	b0	Hsync No Disp	(1)	b0	b4	b2	b6	1	2	3	4	5	6	7	8
0	1	b7	b6	b5	b4	b3	b2	b1	b0	Hsync No Disp	(2)	b2	b6	b1	b5								
0	2	b7	b6	b5	b4	b3	b2	b1	b0	Hsync No Disp	(3)	b6	b5	b4									
0	3	b7	b6	b5	b4	b3	b2	b1	b0	Hsync No Disp	(4)	0	0	b2	b6								



Lors du passage du MODE 0 vers un mode 1 ou 2, l'utilisation commune des bits de données de l'octet lu en VRAM crée une contrainte en liant les numéros de couleur du Pixel-M2 affiché en position 4 avec celui d'un des pixels situé après.

- MODE 0 vers MODE 1** : Le numéro de couleur du dernier pixel en MODE 1 correspond aux bits 3 et 4 du numéro de couleur du 1^{er} pixel en MODE 0.
 - 1^{er} pixel-M2 N° couleurs 0,1,2,3 = 2^{ème} pixel MODE 1 avec numéro de couleur 0
 - 1^{er} pixel-M2 N° couleurs 4,5,6,7 = 2^{ème} pixel MODE 1 avec numéro de couleur 1
 - 1^{er} pixel-M2 N° couleurs 8,9,10,11 = 2^{ème} pixel MODE 1 avec numéro de couleur 2
 - 1^{er} pixel-M2 N° couleurs 12,13,14,15 = 2^{ème} pixel MODE 1 avec numéro de couleur 2
- MODE 0 vers MODE 2** : Le numéro de couleur du 2^{ème} pixel en MODE 2 correspond au bit 2 du numéro de couleur du 1^{er} pixel en MODE 0.
 - 1^{er} pixel-M2 N° couleurs 0..3, 8..11 = 2^{ème} pixel MODE 2 de couleur 0
 - 1^{er} pixel-M2 N° couleurs 4..7, 12..15 = 2^{ème} pixel MODE 2 de couleur 1

9.3.2.3.3 MODE 1 VERS MODE 0.1.2.3

Sur une ligne affichée en MODE 1, l'affichage des données reprend :

- Sur CRTC 0 et 2, à partir du 4^{ème} Pixel-M2 du 5^{ème} octet de la VRAM.
- Sur CRTC 1, à partir du 5^{ème} Pixel-M2 du 5^{ème} octet de la VRAM.

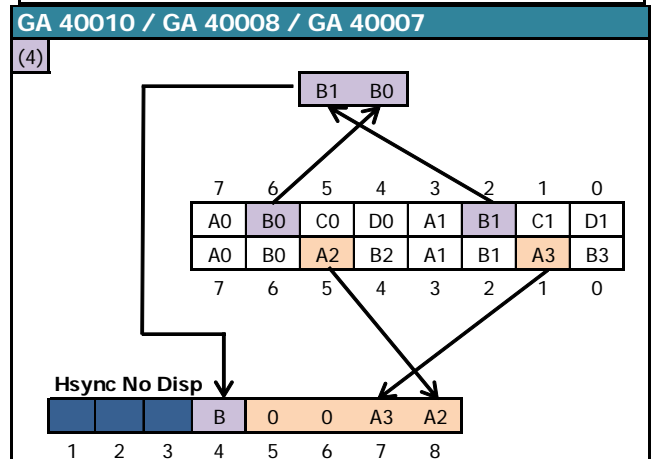
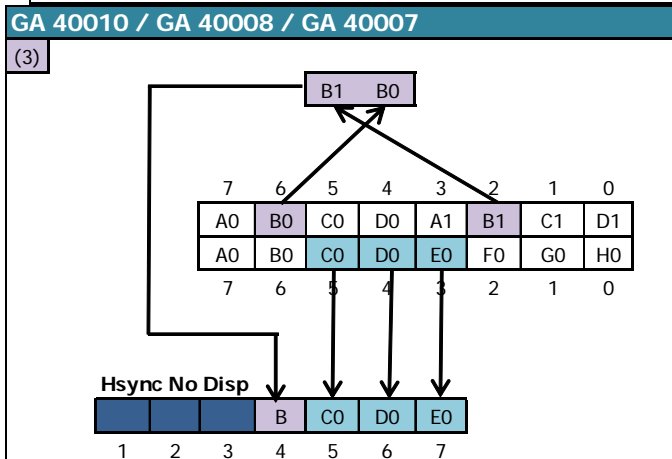
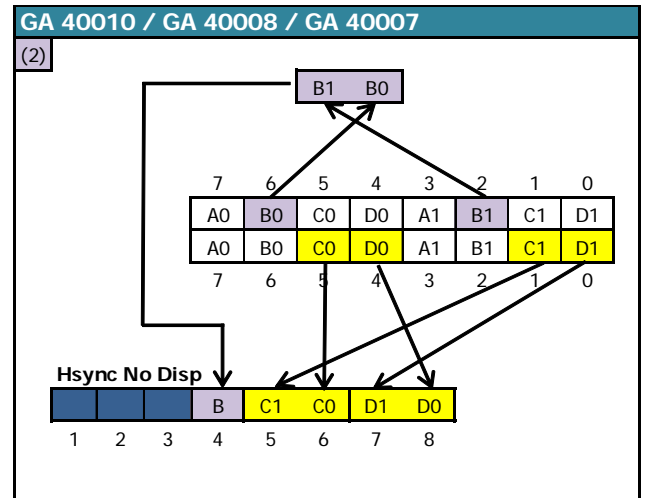
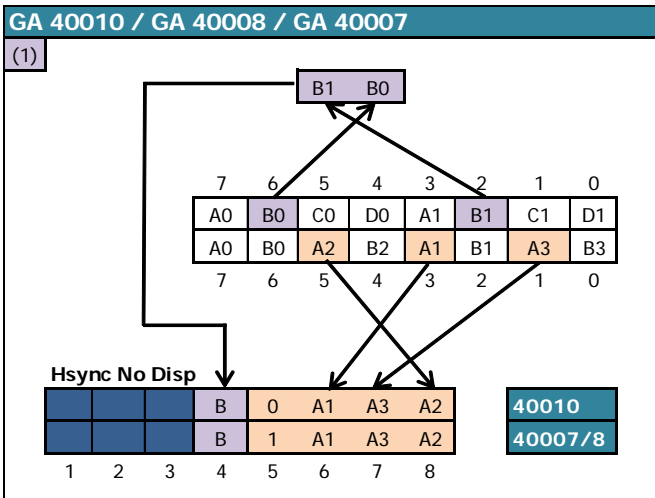
Sur CRTC 0 et 2, le premier Pixel-M2 affiché est le dernier des 2 pixel-M2 du pixel MODE 1 affiché dans sa couleur d'origine (soit un numéro de couleur compris entre 0 et 3). Autrement dit, seule la moitié du pixel MODE 1 est affichée avant que le GATE ARRAY affiche les pixels suivants.

Si le nouveau mode requis est le MODE 2, alors le GATE ARRAY va afficher 3 nouveaux Pixel-M2 après le 4^{ème}, ce qui représente au total l'affichage de 7 pixels-M2 à partir du même octet.

Si le nouveau mode requis est différent du MODE 2, alors le GATE ARRAY va afficher 4 nouveaux Pixel-M2 après le 4^{ème}.

Le tableau suivant décrit l'interprétation par les GATE ARRAY 40007,40008 et 40010 de l'octet de VRAM traité lorsque l'affichage est réactivé, selon le nouveau mode graphique demandé.

Mode to Mode		VRAM Byte								Displayed Pixels										
1	0	b7	b6	b5	b4	b3	b2	b1	b0	Hsync No Disp	(1)	0/1	b3	b1	b5					
1	1	b7	b6	b5	b4	b3	b2	b1	b0	Hsync No Disp	(2)	b1	b5	b0	b4					
1	2	b7	b6	b5	b4	b3	b2	b1	b0	Hsync No Disp	(3)	b5	b4	b3						
1	3	b7	b6	b5	b4	b3	b2	b1	b0	Hsync No Disp	(4)	0	0	b1	b5					
												1	2	3	4	5	6	7	8	



9.3.2.3.4 MODE 3 VERS MODE 0.1.2.3

Sur une ligne affichée en MODE 3, l'affichage des données reprend :

- Sur CRTC 0 et 2, à partir du **4^{ème} Pixel-M2 du 5^{ème} octet de la VRAM.**
- Sur CRTC 1, à partir du **5^{ème} Pixel-M2 du 5^{ème} octet de la VRAM.**

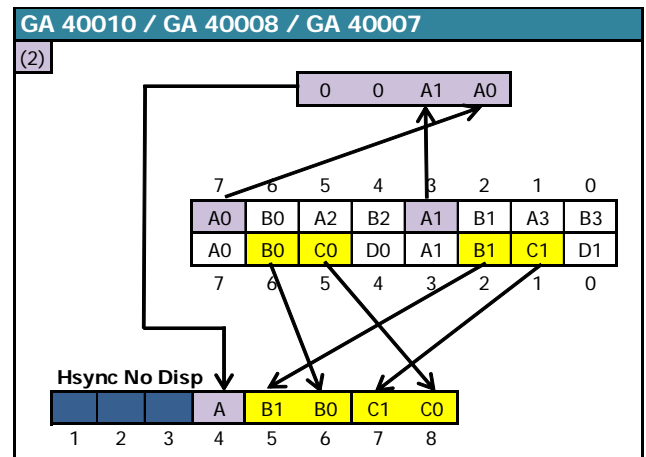
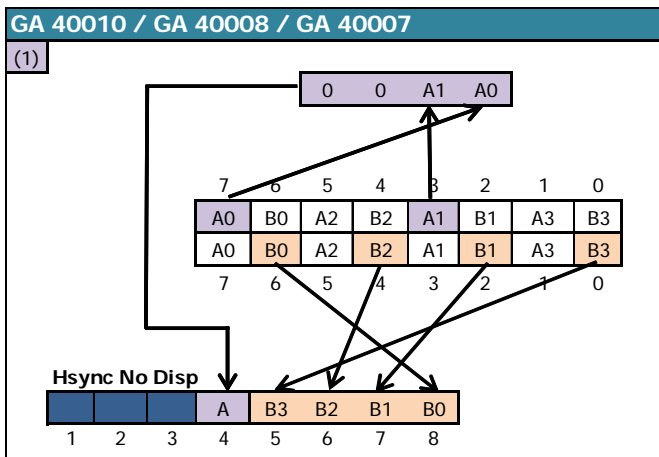
Sur CRTC 0 et 2, le premier Pixel-M2 affiché est le dernier des **4 pixel-M2 du pixel MODE 3** affiché dans sa couleur d'origine (soit un numéro de couleur compris entre 0 et 3). Autrement dit, seul ¼ du pixel MODE 3 est affiché avant que le GATE ARRAY affiche les pixels suivants.

Si le nouveau mode requis est le MODE 2, alors le GATE ARRAY va afficher 3 nouveaux Pixel-M2 après le 4^{ème}, ce qui représente au total l'affichage de 7 pixels-M2 à partir du même octet.

Si le nouveau mode requis est différent du MODE 2, alors le GATE ARRAY va afficher 4 nouveaux Pixel-M2 après le 4^{ème}.

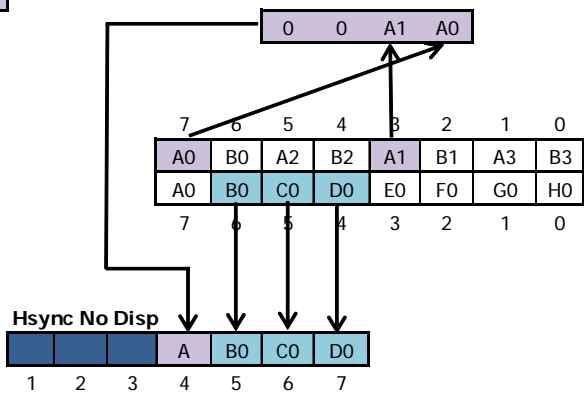
Le tableau suivant décrit l'interprétation par le GATE ARRAY de l'octet de VRAM traité lorsque l'affichage est réactivé, selon le nouveau mode graphique demandé.

Mode to Mode		VRAM Byte								Displayed Pixels									
3	0	b7	b6	b5	b4	b3	b2	b1	b0	Hsync No Disp	(1)	b0	b4	b2	b6				
3	1	b7	b6	b5	b4	b3	b2	b1	b0	Hsync No Disp	(2)	b2	b6	b1	b5				
3	2	b7	b6	b5	b4	b3	b2	b1	b0	Hsync No Disp	(3)	b6	b5	b4					
3	3	b7	b6	b5	b4	b3	b2	b1	b0	Hsync No Disp	(4)	0	0	b2	b6				
												1	2	3	4	5	6	7	8



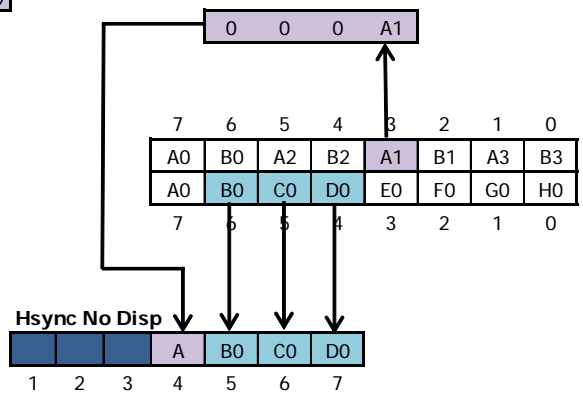
GA 40010

(3)



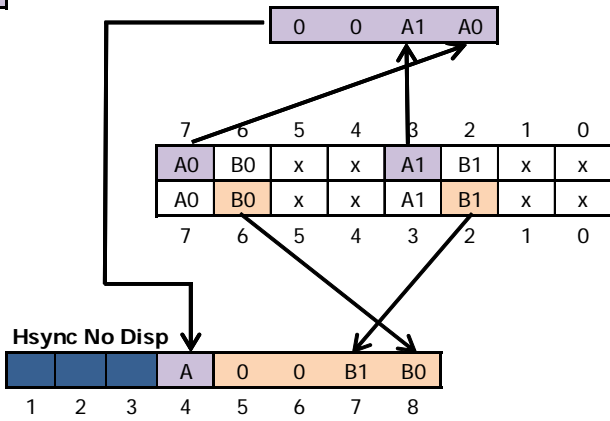
GA 40008 / GA 40007

(3)



GA 40010 / GA 40008 / GA 40007

(4)



9.3.2.4 CRTIC 0, 1, 2 : CUISINE DE PIXELS EN R3.JIT

La technique **R3.JIT** permet de retarder la fin d'une HSYNC de 0.25 µsec.

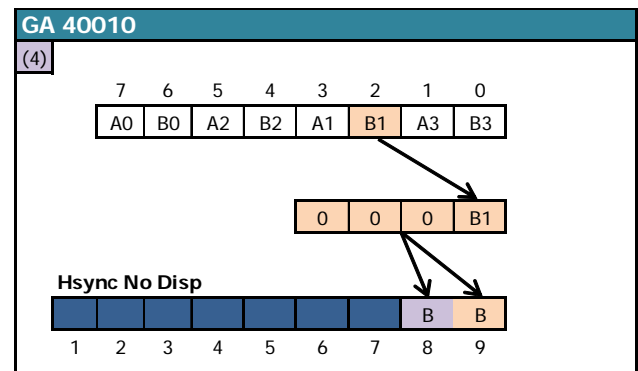
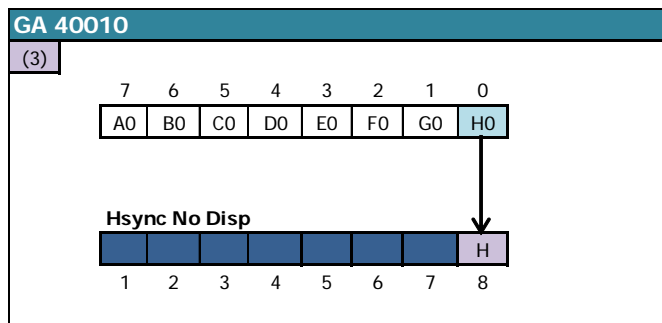
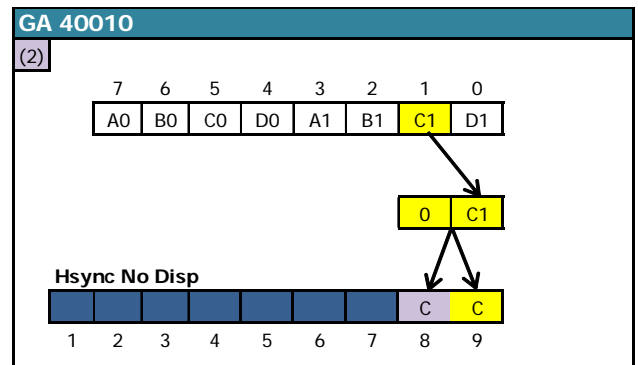
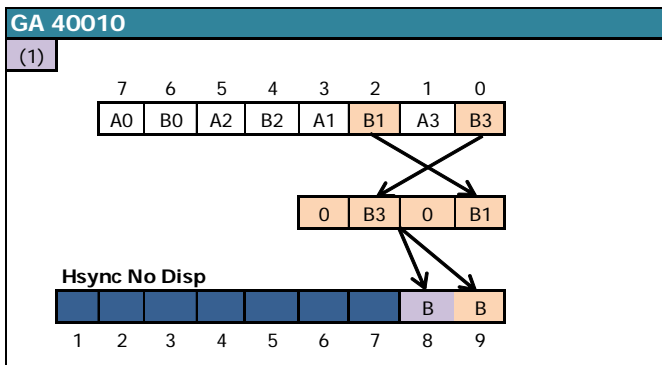
Sur CRTIC 0 et 1, la **HSYNC** cesse après le dernier Pixel-M2 noir de la HSYNC.

Sur CRTIC 2, la **HSYNC** cesse sur le dernier Pixel-M2 de la HSYNC et permet la visualisation d'un pixel additionnel.

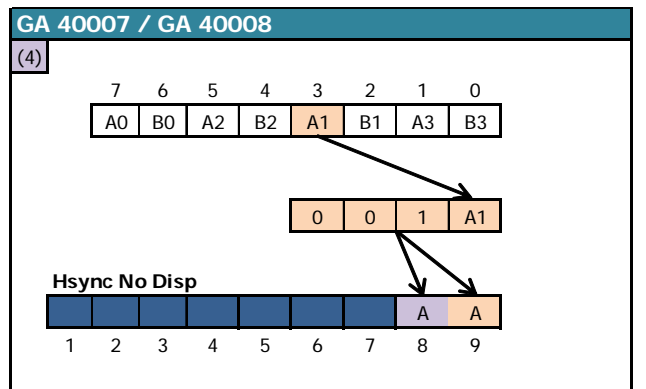
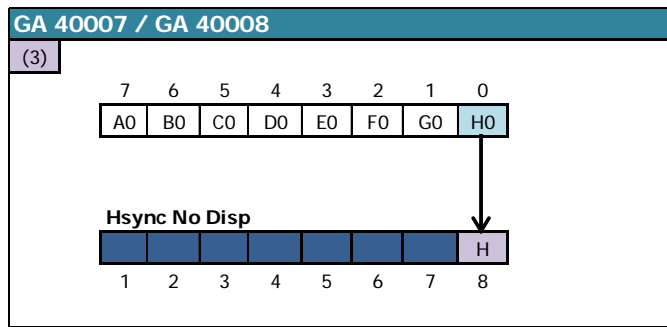
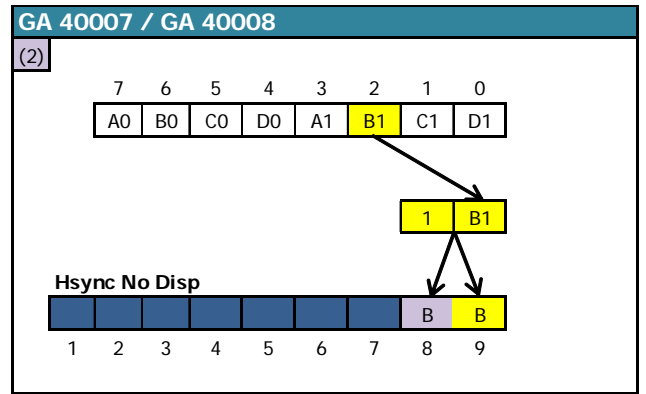
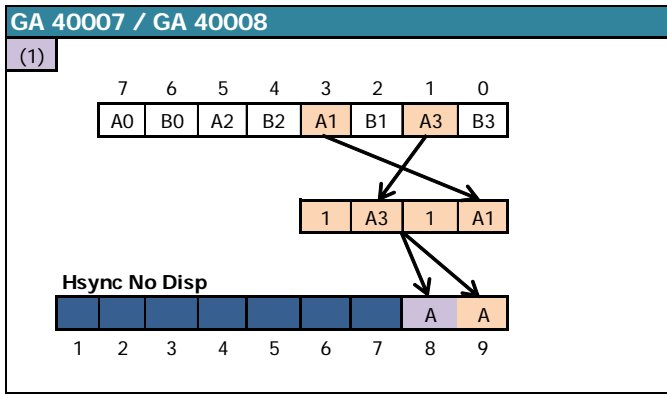
Ce pixel additionnel est symbolisé en violet sur les schémas qui suivent.

9.3.2.4.1 MODE 2 VERS MODE 0.1.2.3

Mode to Mode	VRAM Byte	GA 40010 : Displayed Pixels																
2	0	b7	b6	b5	b4	b3	b2	b1	b0	Hsync No Disp	(1)	(1)						
2	1	b7	b6	b5	b4	b3	b2	b1	b0	Hsync No Disp	(2)	b1						
2	2	b7	b6	b5	b4	b3	b2	b1	b0	Hsync No Disp	(3)							
2	3	b7	b6	b5	b4	b3	b2	b1	b0	Hsync No Disp	(4)	(4)						
										1	2	3	4	5	6	7	8	9

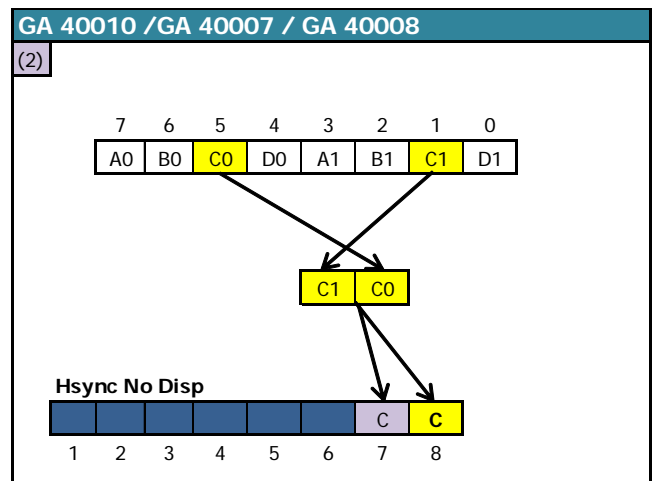
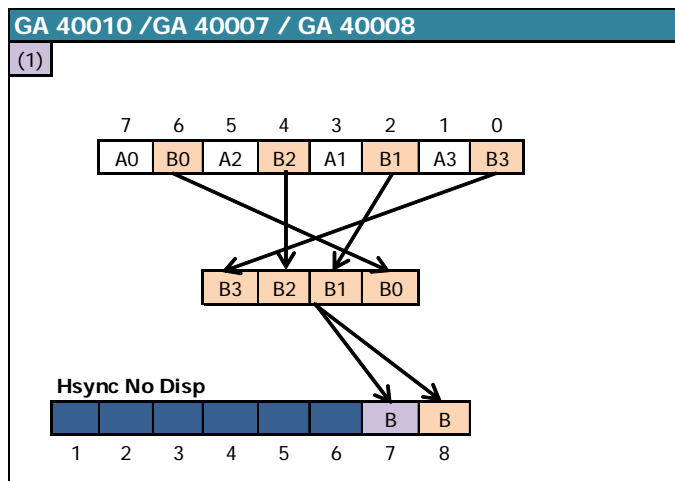


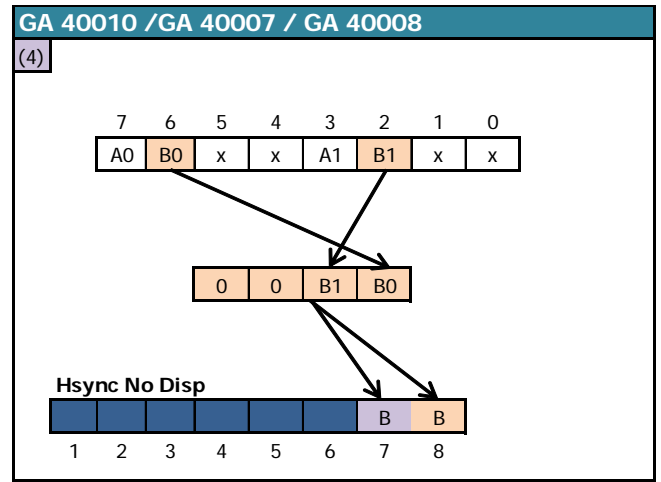
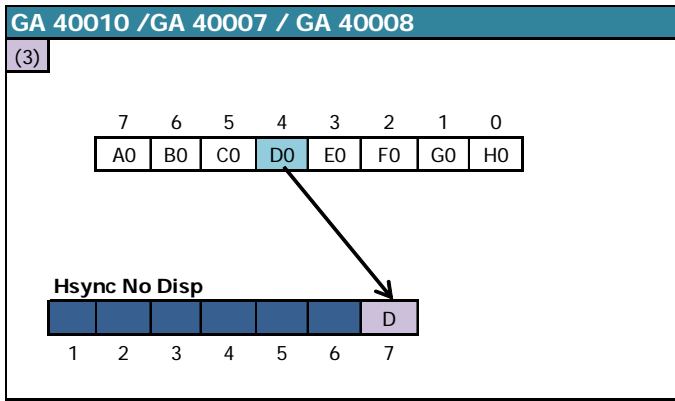
Mode to Mode	VRAM Byte	GA 40007/8 : Displayed Pixels																
2	0	b7	b6	b5	b4	b3	b2	b1	b0	Hsync No Disp	(1)	(1)						
2	1	b7	b6	b5	b4	b3	b2	b1	b0	Hsync No Disp	(2)	b2						
2	2	b7	b6	b5	b4	b3	b2	b1	b0	Hsync No Disp	(3)							
2	3	b7	b6	b5	b4	b3	b2	b1	b0	Hsync No Disp	(4)	(4)						
										1	2	3	4	5	6	7	8	9



9.3.2.4.2 MODE 0 VERS MODE 0.1.2.3

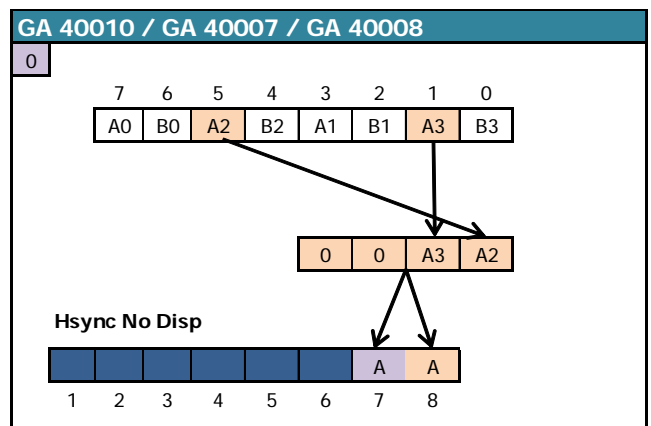
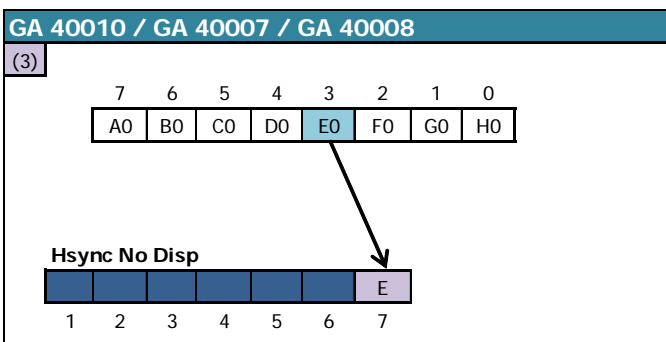
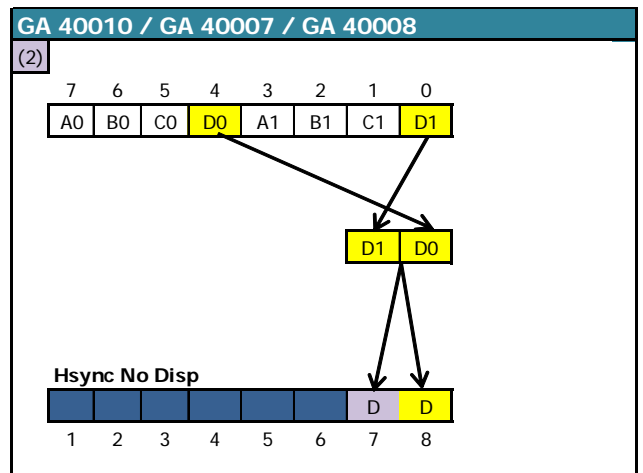
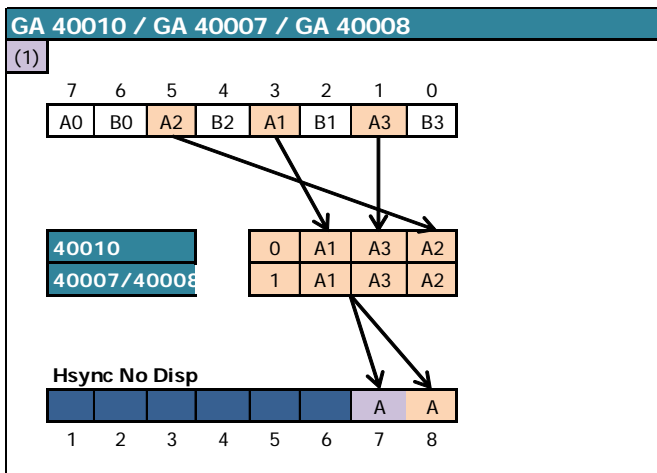
Mode to Mode		VRAM Byte								Displayed Pixels							
0	0	b7	b6	b5	b4	b3	b2	b1	b0								
0	1	b7	b6	b5	b4	b3	b2	b1	b0								
0	2	b7	b6	b5	b4	b3	b2	b1	b0								
0	3	b7	b6	b5	b4	b3	b2	b1	b0								
										(1)	(1)						
										(2)	(2)						
										(3)							
										(4)	(4)						
										1	2	3	4	5	6	7	8





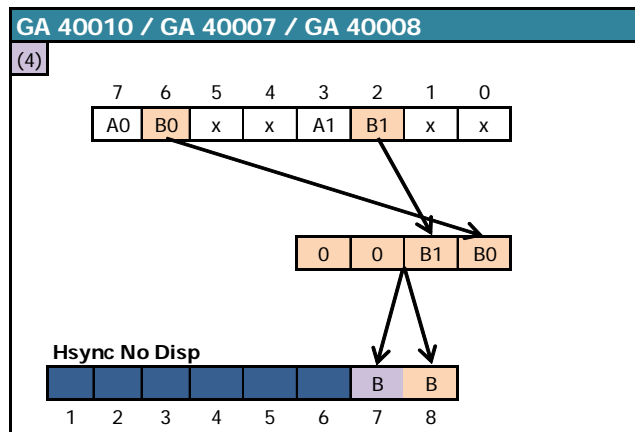
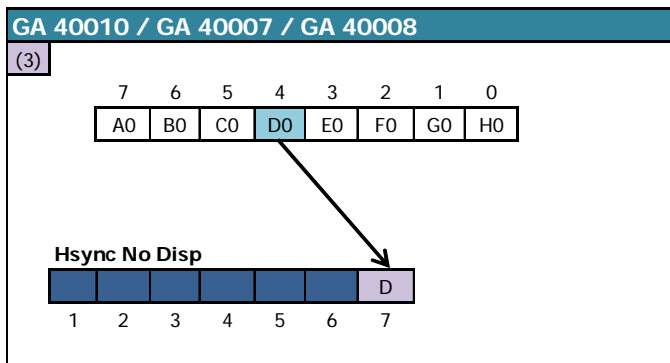
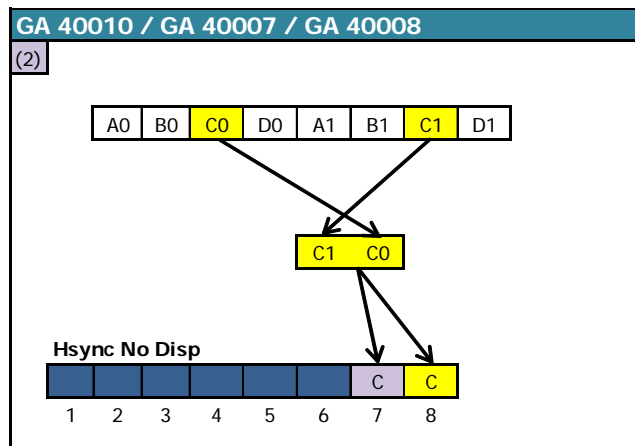
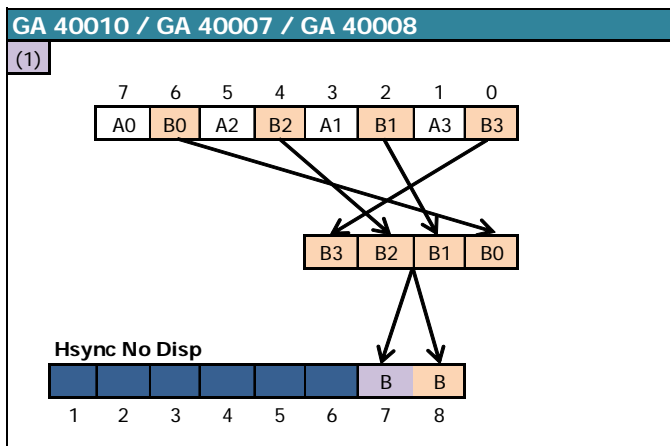
9.3.2.4.3 MODE 1 VERS MODE 0.1.2.3

Mode to Mode		VRAM Byte								Displayed Pixels							
1	0	b7	b6	b5	b4	b3	b2	b1	b0	Hsync No Disp	(1)	(1)					
1	1	b7	b6	b5	b4	b3	b2	b1	b0	Hsync No Disp	(2)	(2)					
1	2	b7	b6	b5	b4	b3	b2	b1	b0	Hsync No Disp	(3)						
1	3	b7	b6	b5	b4	b3	b2	b1	b0	Hsync No Disp	(4)	(4)					
										1	2	3	4	5	6	7	8



9.3.2.4.4 MODE 3 VERS MODE 0.1.2.3

Mode to Mode		VRAM Byte								Displayed Pixels							
3	0	b7	b6	b5	b4	b3	b2	b1	b0	Hsync No Disp	(1)	(1)					
3	1	b7	b6	b5	b4	b3	b2	b1	b0	Hsync No Disp	(2)	(2)					
3	2	b7	b6	b5	b4	b3	b2	b1	b0	Hsync No Disp	(3)						
3	3	b7	b6	b5	b4	b3	b2	b1	b0	Hsync No Disp	(4)	(4)					
										1	2	3	4	5	6	7	8



9.3.2.5 CRTIC 4 : CUISINE DE PIXELS

Lorsque le PRE-ASIC bascule d'un mode graphique vers un autre mode, il est déjà en train de traiter les données d'un octet selon le mode précédent, et le résultat final obtenu traduit sa logique interne.

L'affichage cesse durant 2 µsec (32 Pixel-M2).

L'affichage est rétabli 1 Pixel-M2 avant que le PRE-ASIC change le mode graphique.

Le 36ème Pixel-M2 affiché dispose donc des caractéristiques de l'ancien mode, pour sa fraction correspondante à 1 Pixel-M2.

9.3.2.5.1 MODE 2 VERS MODE 0.1.2.3

Sur une ligne affichée en MODE 2, l'affichage des données reprend à partir du **3ème Pixel-M2 du 7ème octet de la VRAM.**

Le premier pixel affiché est en MODE 2 (PEN 1 ou 0).

Etant donné que les pixels MODE 2 sont « en avance » sur les pixels des autres modes, le PRE-ASIC va afficher **6 nouveaux Pixel-M2 après le 3ème**, sauf si le mode n'a pas changé. Cela représente l'affichage de 9 pixels-M2 à partir d'un même octet.

Le tableau ci-après décrit l'interprétation par le PRE-ASIC de l'octet de VRAM traité lorsque l'affichage est réactivé, selon le nouveau mode graphique demandé.

Mode to Mode		VRAM Byte								ASIC 40226: Displayed Pixels										
2	0	b7	b6	b5	b4	b3	b2	b1	b0	No Disp	b5	0.b2.b0.b4	0	b1	0	b3				
2	1	b7	b6	b5	b4	b3	b2	b1	b0	No Disp	b5	b0	b4	0	b3	0	b2			
2	2	b7	b6	b5	b4	b3	b2	b1	b0	No Disp	b5	b4	b3	b2	b1	b0				
2	3	b7	b6	b5	b4	b3	b2	b1	b0	No Disp	b5	0.0.b0.b4	0	0	0	b3				
										1	2	3	4	5	6	7	8	9		

9.3.2.5.2 MODE 0 vers MODE 0.1.2.3

Sur une ligne affichée en MODE 0, l'affichage des données reprend à partir **2ème Pixel-M2 du 7ème octet de la VRAM.**

Le premier Pixel-M2 affiché est le dernier des **4 pixel-M2 du pixel MODE 0** affiché dans sa couleur d'origine (soit un numéro de couleur compris entre 0 et 15). Autrement dit, seul ¼ du pixel MODE 0 est affiché avant que le PRE-ASIC affiche les pixels suivants.

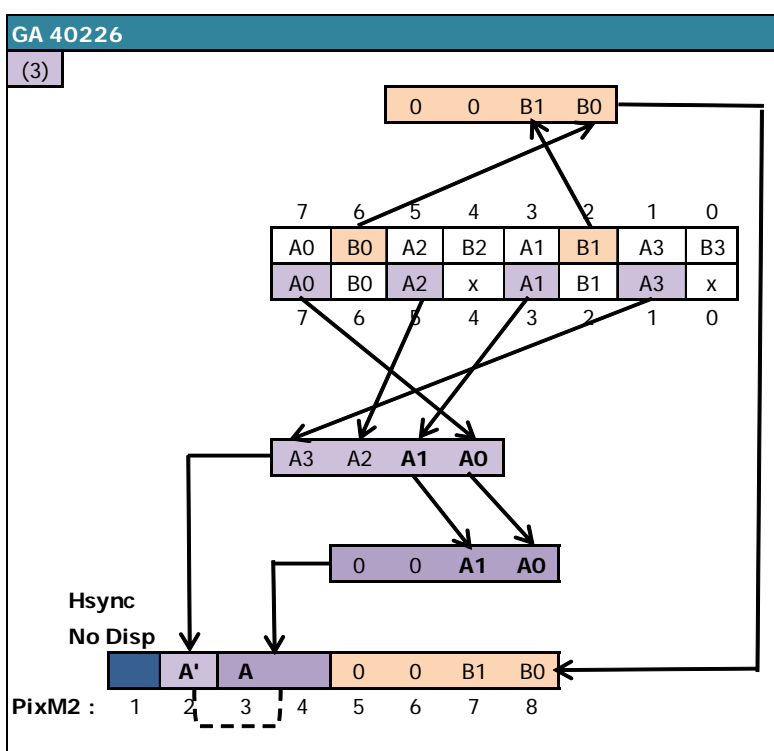
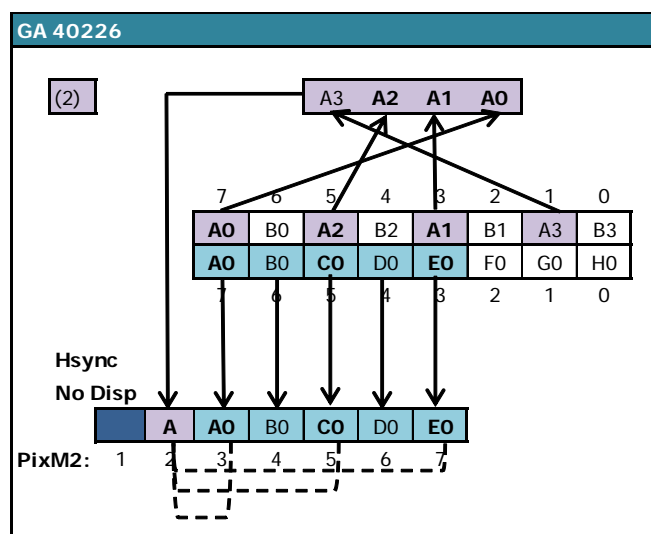
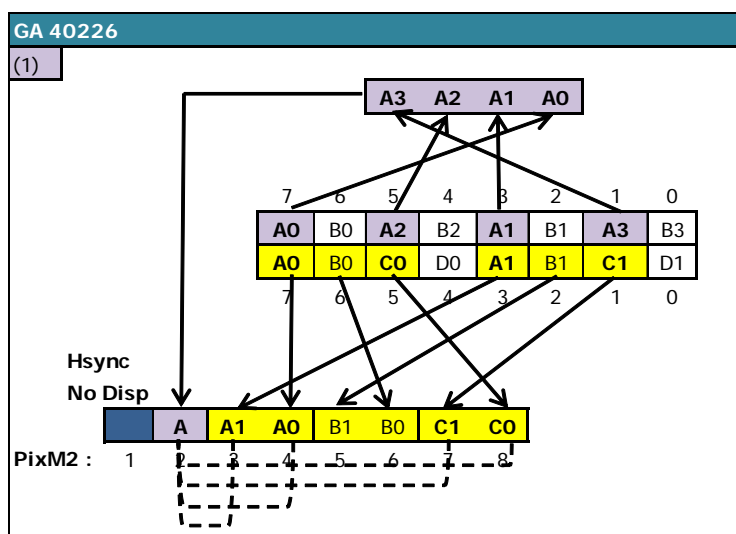
Si le nouveau mode graphique requis est le MODE 2, alors le PRE-ASIC affiche 5 nouveaux Pixel-M2 après le 2ème, ce qui représente au total l'affichage de 7 pixels-M2 à partir du même octet.

Si le nouveau mode requis est différent du MODE 2, alors le PRE-ASIC affiche 6 nouveaux Pixel-M2 après le 2ème.

Enfin, si le nouveau mode requis est 1 ou 2, alors le PRE-ASIC, pour calculer les nouveaux numéros de couleur, « réutilise » des bits déjà utilisés pour calculer le numéro de couleur du pixel précédent.

Le tableau ci-après décrit l'interprétation par le PRE-ASIC de l'octet de VRAM traité lorsque l'affichage est réactivé, selon le nouveau mode graphique demandé.

Mode to Mode		VRAM Byte								ASIC 40226: Displayed Pixels																																									
0	0	b7	b6	b5	b4	b3	b2	b1	b0	<table border="1"> <tr> <td></td><td colspan="4">b1.b5.b3.b7</td><td>b0</td><td>b4</td><td>b2</td><td>b6</td> </tr> <tr> <td>(1)</td><td>b3</td><td>b7</td><td>b2</td><td>b6</td><td>b1</td><td>b5</td><td></td> </tr> <tr> <td>(2)</td><td>b7</td><td>b6</td><td>b5</td><td>b4</td><td>b3</td><td></td><td></td> </tr> <tr> <td>(3)</td><td>(3)</td><td>0</td><td>0</td><td>b2</td><td>b6</td><td></td><td></td> </tr> <tr> <td>1</td><td>2</td><td>3</td><td>4</td><td>5</td><td>6</td><td>7</td><td>8</td> </tr> </table>		b1.b5.b3.b7				b0	b4	b2	b6	(1)	b3	b7	b2	b6	b1	b5		(2)	b7	b6	b5	b4	b3			(3)	(3)	0	0	b2	b6			1	2	3	4	5	6	7	8
	b1.b5.b3.b7				b0	b4	b2	b6																																											
(1)	b3	b7	b2	b6	b1	b5																																													
(2)	b7	b6	b5	b4	b3																																														
(3)	(3)	0	0	b2	b6																																														
1	2	3	4	5	6	7	8																																												
0	1	b7	b6	b5	b4	b3	b2	b1	b0																																										
0	2	b7	b6	b5	b4	b3	b2	b1	b0																																										
0	3	b7	b6	b5	b4	b3	b2	b1	b0																																										



9.3.2.5.3 MODE 1 vers MODE 0.1.2.3

Sur une ligne affichée en MODE 1, l'affichage des données reprend à partir **2^{ème} Pixel-M2 du 7^{ème} octet de la VRAM.**

Le premier Pixel-M2 affiché est le dernier des **2 pixel-M2 du pixel MODE 1** affiché dans sa couleur d'origine (soit un numéro de couleur compris entre 0 et 3). Autrement dit, seule la moitié du pixel MODE 1 est affichée avant que le PRE-ASIC affiche les pixels suivants.

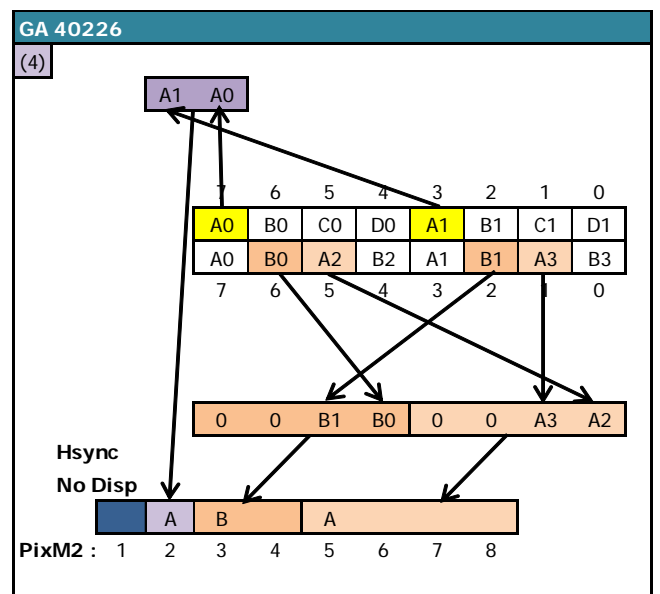
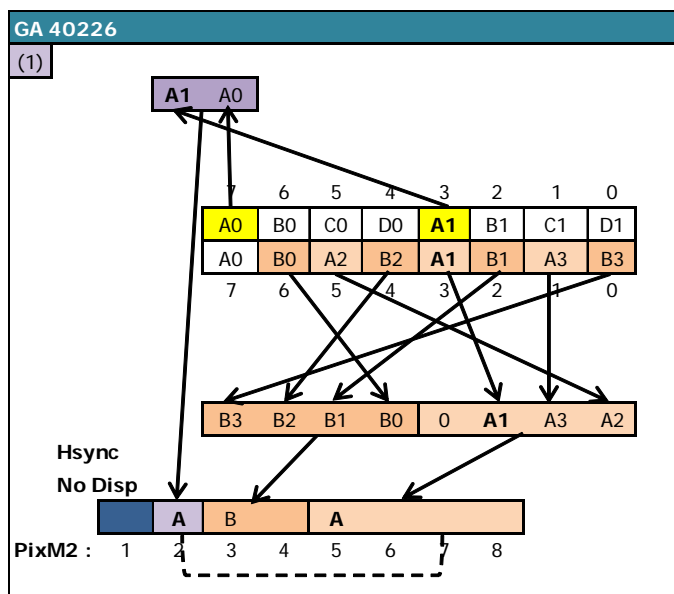
Si le nouveau mode graphique requis est le MODE 2, alors le PRE-ASIC affiche 5 nouveaux Pixel-M2 après le 2^{ème}, ce qui représente au total l'affichage de 7 pixels-M2 à partir du même octet.

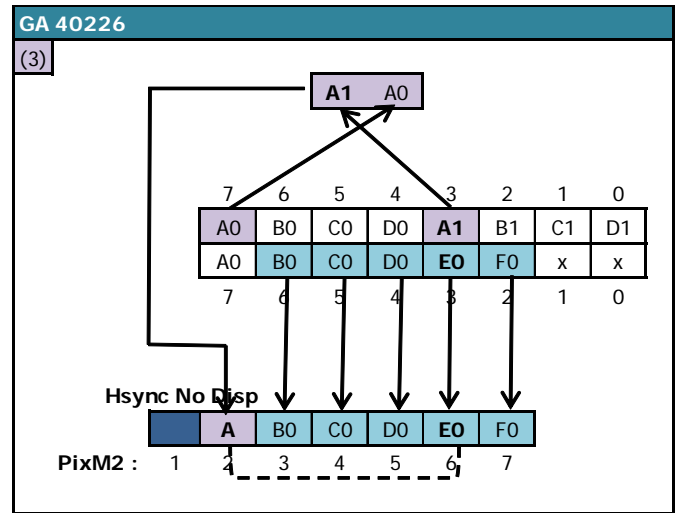
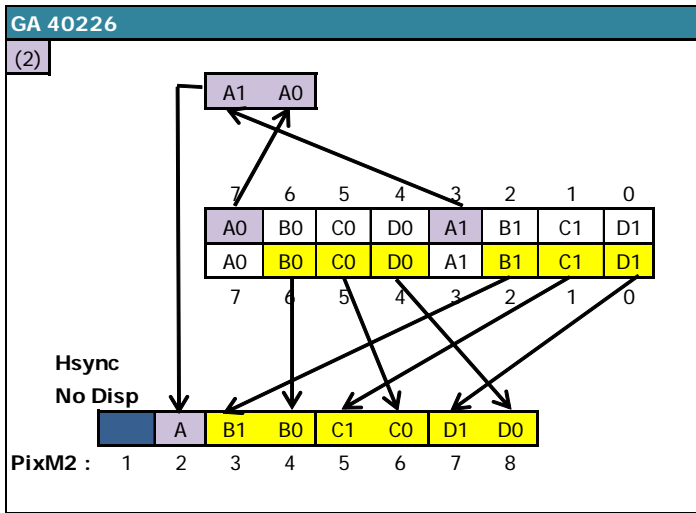
Si le nouveau mode requis est différent du MODE 2, alors le PRE-ASIC affiche 6 nouveaux Pixel-M2 après le 2^{ème}.

Enfin, si le nouveau mode requis est 1 ou 2, alors le PRE-ASIC, pour calculer les nouveaux numéros de couleur, « réutilise » des bits déjà utilisés pour calculer le numéro de couleur du pixel précédent.

Le tableau ci-après décrit l'interprétation par le PRE-ASIC de l'octet de VRAM traité lorsque l'affichage est réactivé, selon le nouveau mode graphique demandé.

Mode to Mode		VRAM Byte								Displayed Pixels										
1	0	b7	b6	b5	b4	b3	b2	b1	b0	(1)	b0.b4.b2.b6	0	b3	b1	b5					
1	1	b7	b6	b5	b4	b3	b2	b1	b0	(2)	b2	b6	b1	b5	b0	b4				
1	2	b7	b6	b5	b4	b3	b2	b1	b0	(3)	b6	b5	b4	b3	b2					
1	3	b7	b6	b5	b4	b3	b2	b1	b0	(4)	0.0.b2.b6	0	0	b1	b5					
										1	2	3	4	5	6	7	8			





9.3.2.5.4 MODE 3 vers MODE 0.1.2.3

Sur une ligne affichée en MODE 3, l'affichage des données reprend à partir **2^{ème} Pixel-M2 du 7^{ème} octet de la VRAM.**

Le premier Pixel-M2 affiché est le dernier des **4 pixel-M2 du pixel MODE 3** affiché dans sa couleur d'origine (soit un numéro de couleur compris entre 0 et 3). Autrement dit, seul le quart du pixel MODE 3 est affiché avant que le PRE-ASIC affiche les pixels suivants.

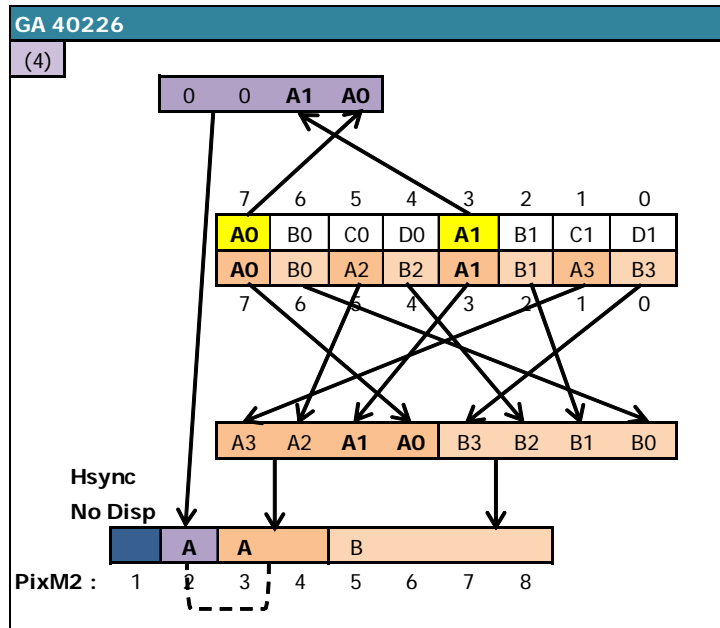
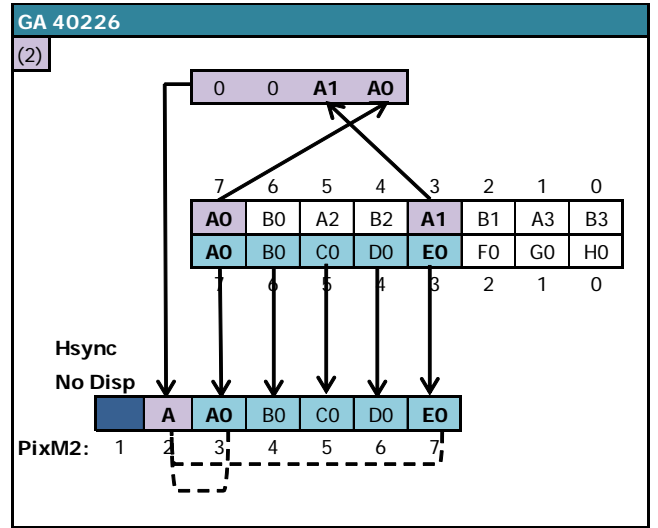
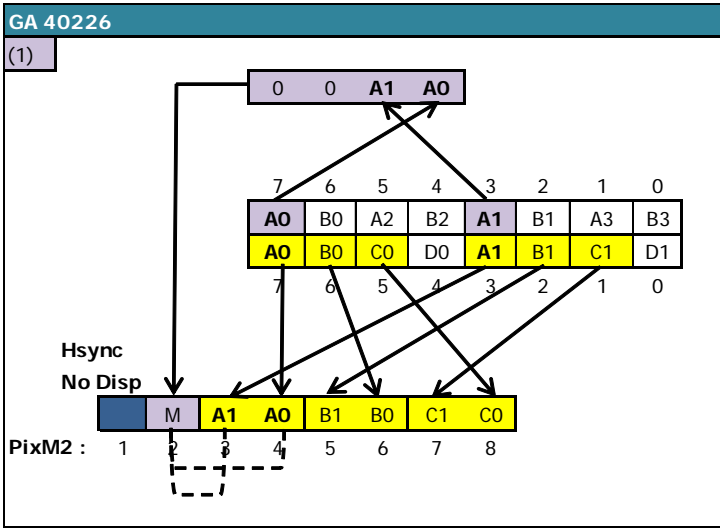
Si le nouveau mode graphique requis est le MODE 2, alors le PRE-ASIC affiche 5 nouveaux Pixel-M2 après le 2^{ème}, ce qui représente au total l'affichage de 7 pixels-M2 à partir du même octet.

Si le nouveau mode requis est différent du MODE 2, alors le PRE-ASIC affiche 6 nouveaux Pixel-M2 après le 2^{ème}.

Enfin, si le nouveau mode requis est 1 ou 2, alors le PRE-ASIC, pour calculer les nouveaux numéros de couleur, « réutilise » des bits déjà utilisés pour calculer le numéro de couleur du pixel précédent.

Le tableau ci-après décrit l'interprétation par le PRE-ASIC de l'octet de VRAM traité lorsque l'affichage est réactivé, selon le nouveau mode graphique demandé.

Mode to Mode		VRAM Byte								Displayed Pixels														
3	0	b7	b6	b5	b4	b3	b2	b1	b0	(3)	b1.b5.b3.b7	b0	b4	b2	b6	1	2	3	4	5	6	7	8	
3	1	b7	b6	b5	b4	b3	b2	b1	b0	(1)	b3	b7	b2	b6	b1	b5								
3	2	b7	b6	b5	b4	b3	b2	b1	b0	(2)	b7	b6	b5	b4	b3									
3	3	b7	b6	b5	b4	b3	b2	b1	b0	0.0.b3.b7	0	0	b2	b6										



10 COMPTAGES : REGISTRE R9

10.1 GÉNÉRALITÉS

Le registre 9 permet de fixer le nombre de lignes verticales de chaque ligne-caractère.

En principe le compteur C9, qui détermine la ligne-raster de la ligne caractère, s'incrémente jusqu'à la valeur de R9. Lorsque le mode interlace IVM est activé, l'algorithme de comptage de C9 est différent selon le type CRTC (voir chapitre 19.3).

Lorsqu'il revient à 0, C4 est incrémenté (et en "principe" doit revenir à 0 lorsque C4=R4).

Le compteur interne de "lignes" C9 est relié directement aux bits 11.12.13 du pointeur de VRAM.

C9 délimite, dans un espace de 16 ko, 8 tranches de 2 ko pour 8 "lignes" différentes possibles.

Etendu à l'espace de 64k adressable, cela représente 8 zones de 8 ko pour les 8 « lignes ».

Ce principe participe à la non linéarité verticale de l'affichage (effet "rideau" lorsque la mémoire est transférée sans découpage) bien connu de tout habitué du CPC.

La définition de R9 est de 5 bits. On dispose de « caractères verticaux » de 32 lignes maximum. Les bits 3 et 4 du compteur ne sont pas pris en compte pour le calcul du pointeur vidéo sur les valeurs de C9 qui dépassent 7.

C'est néanmoins une information dont il faut tenir compte si on amène C9 à compter au-delà de 7. En effet, même si C9=8 donne l'affichage d'une ligne 0 (le bit 3 étant "ignoré"), cette valeur ne permet pas toujours de prendre en compte les opérations qui ont lieu lors du changement de ligne-caractère (C4).

10.2 DELAIS DE PRISE EN COMPTE

La mise à jour de R9 est prise en compte tant que $C0 \leq R0$.

Dans les schémas ci-dessous, R9 est mis à 0 alors qu'il était supérieur à 0 avant.

CRTC 0, 1, 2

R4=38 / R9=7
C4=1 / C9=0

R0										
CO:	59	60	61	62	63	0	1	2	3	4
			OUT R9,0			C9=0				

R4=38 / R9=7
C4=1 / C9=0

R0										
CO:	59	60	61	62	63	0	1	2	3	4
			OUT R9,0			C9=0				

R4=38 / R9=7
C4=1 / C9=0

R0										
CO:	59	60	61	62	63	0	1	2	3	4
			OUT R9,0				C9=1			

CRTC 3, 4

R4=38 / R9=7
C4=1 / C9=0

R0										
CO:	59	60	61	62	63	0	1	2	3	4
			OUT R9,0			C9=0				

R4=38 / R9=7
C4=1 / C9=0

R0										
CO:	59	60	61	62	63	0	1	2	3	4
			OUT R9,0				C9=1			

R4=38 / R9=7
C4=1 / C9=0

R0										
CO:	59	60	61	62	63	0	1	2	3	4
			OUT R9,0				C9=1			

10.3 REGLES DE COMPTAGE

Si R9 est mis à jour avec 0 alors que C9 est supérieur à 0, par exemple, C9 va compter jusqu'à sa valeur maximale (31) avant de repasser à 0.

Il existe une exception à cette règle pour les CRTC 0 et 2, lorsque R9 est mis à jour sur la dernière ligne du dernier caractère de l'écran.

10.3.1 CRTC 0

On peut lire assez souvent que la modification de R9 sur les CRTC 0 (et 2) n'est pas prise en compte pour la ligne qui suit celle où la mise à jour a eu lieu car le compteur pour ce registre serait "bufférisé". La seule valeur qui est sauvegardée dans un buffer sur le CRTC est le pointeur vidéo car il est mis de côté à chaque début de ligne (voir chapitres 17 et 20.2).

Mais le CRTC ne "bufférisé" pas ses compteurs. **Il teste simplement l'équivalence des compteurs avec ses registres à des instants très précis.**

En l'occurrence, la valeur de C9 est comparée avec R9 lorsque C0=0 (ainsi que C4 avec R4) pour déterminer si la ligne était la dernière de l'écran.

Cette comparaison a lieu uniquement pour décider si C4 sera remis à 0 ou si C4 sera incrémenté.

En effet, C4 est un compteur qui doit "**officiellement**" pouvoir dépasser R4, notamment en ajustement vertical.

Note : Les CRTC 3 et 4, pour lesquels C4 ne dépasse pas R4 en ajustement, "solidarisent" les lignes additionnelles avec C4=R4.

Si R9 ou R4 sont modifiés après que C0 ait dépassé 0, cela ne change rien. L'affaire est pliée. Lorsque C4 est incrémenté, C9 passe obligatoirement à 0 (sauf lorsque R0=0).

En dehors de cette gestion particulière de traitement de C4 sur la dernière ligne d'un écran, **la mise à jour de R9 est prise en compte immédiatement.**

10.3.1.1 CAS GENERAL

Si R9 est modifié avec la valeur de C9, il va passer à 0 sur la ligne suivante.

Exemple : C9=0 et on positionne R9=0, qui valait 7 avant.

Exemple : C9=3 et on positionne R9=3, qui valait 7 avant.

Si R9 est modifié avec une valeur inférieure à C9, alors C9=C9+1 (débordement de C9)

Exemple : C9=3 et on positionne R9=1. C9 vaudra 4.

Si le registre C9 déborde, il va compter jusqu'à sa valeur maximale (31) avant de reboucler à 0, et ce jusqu'à atteindre la valeur de R9.

Si R9 est modifié avec une valeur supérieure à C9, alors C9=C9+1. C4 est inchangé.

Exemple : C9=0 et on positionne R9=7. C9 vaudra 1 sur la prochaine ligne.

10.3.1.2 EXCEPTION AU CAS GENERAL : DERNIERE LIGNE ECRAN

La mise à jour de R9 sur cette dernière ligne lorsque C0>1 n'a aucune incidence sur le prochain C9, car C4 sera forcé à 0 et donc C9 passera aussi à 0.

Si C4=R4 et C9=R9 lorsque C0=0, alors un état "**dernière ligne écran**" est levé.

Dans cette situation, C4 sera remis à 0 (hors ligne additionnelle), et C9 passera à 0 quelque soit la valeur programmée dans R9 ensuite.

Si C4=R4 et C9<>R9 quand C0=0, alors C4 sera incrémenté quoi qu'il arrive.

Dans cette situation, si R9 est modifié sur cette ligne avec la valeur de C9, alors C9 passera à 0 mais C4 sera incrémenté.

L'état « dernière ligne » est testé au tout début de la gestion $C0=0$.

- Si une mise à jour de R9 a lieu lorsque $C0=0$, alors l'état dernière ligne ne sera pas levé.
- Si une mise à jour de R9 a lieu lorsque $C0=1$, alors la gestion additionnelle a lieu et R5 vient se substituer à R9 ($C9+1=R5$).

10.3.2 CRTC 1

10.3.2.1 CAS GENERAL

Si R9 est modifié avec la valeur courante de C9, alors sur la ligne suivante :

C9 passe à 0.

C4 est incrémenté, et passe à 0 si il valait R4, et dans ce cas l'offset est pris en compte.

Si R9 est modifié avec une valeur inférieure à C9

$C9=C9+1$ et C4 est inchangé (jusqu'à la fin du débordement de C9).

L'offset sera modifié uniquement si $C4=C9=C0=0$

Si R9 est modifié avec une valeur supérieure à C9, alors $C9=C9+1$. C4 est inchangé.

Exemple : $C9=0$ et on positionne $R9=7$. C9 vaudra 1 sur la prochaine ligne.

10.3.2.2 AUCUNE EXCEPTION

Tout n'est que pure logique, dans une indicible et insipide simplicité. :-)

10.3.3 CRTC 2

10.3.3.1 CAS GENERAL

Si R9 est modifié avec la valeur de C9, il va passer à 0 sur la ligne suivante.

Exemple : $C9=0$ et on positionne $R9=0$, qui valait 7 avant

Exemple : $C9=3$ et on positionne $R9=3$, qui valait 7 avant

Si R9 est modifié avec une valeur inférieure à C9, alors $C9=C9+1$ (débordement de C9)

Exemple : $C9=3$ et on positionne $R9=1$. C9 vaudra 4.

Si le registre C9 déborde, il va compter jusqu'à sa valeur maximale (31) avant de reboucler à 0.

Si R9 est modifié avec une valeur supérieure à C9, alors $C9=C9+1$. (C4 est inchangé).

Exemple : $C9=0$ et on positionne $R9=7$. C9 vaudra 1 sur la prochaine ligne.

10.3.3.2 EXCEPTIONS AU CAS GENERAL

Lorsque $C4=R4$ et $C9=R9$ **durant la première HSYNC**, un état "dernière ligne écran" est levé, qui ne peut plus être annulé. Si R9 est modifié sur $C0=0$ lorsque $C4=R4$ et $C9=R9$, alors l'état dernière ligne n'est pas activé.

La mise à jour de R9 dans cette situation n'a aucune incidence sur le prochain C9, car **C4 sera forcé à 0** et C9 passera aussi à 0.

Lorsque la remise à 0 de C4 est armée, il n'est plus possible de l'annuler, sauf si la condition de dernière ligne est encore vraie **avec le même C9/R9 durant la seconde HSYNC**. **Dans ce cas, la remise à 0 de C4 est annulée de manière irrévocable.**

Si C9 valait R9, alors C4 sera incrémenté quelque soit la valeur de R4 (même si $C4=R4$).

Si R9 a été modifié ($C9 <> R9$) alors C9 va s'incrémenter (C4 ne sera pas modifié).

Si l'objectif est de maintenir la remise à 0 de C4, il est possible d'empêcher l'armement de l'incrémentation irrévocable de C4/C9 décrite ci-dessus en changeant la condition de dernière ligne pour les valeurs de C0 durant lesquelles la HSYNC a lieu.

Voir RLAL/RVLL au chapitre 12.4.1, page 88.

10.3.4 CRTC 3, 4

10.3.4.1 CAS GENERAL

Lorsque R9 est modifié, sa valeur est prise en compte immédiatement de la manière suivante.

Si R9 est modifié avec une valeur inférieure ou égale à C9, alors C9 passe à 0 sur la ligne suivante, et C4 passe à 0 (si $C4=R4$) sinon $C4=C4+1$.

Dis autrement, il est impossible de faire "déborder" C9 sur ces CRTC.

Ce n'est pas un simple test d'égalité qui a lieu mais une comparaison « plus complexe » permise par un ASIC :

Si C9 courant > R9 alors C9 suivant=0

Exemple : Si C9 valait 4, et que R9 est modifié avec 1 (alors qu'il valait 7 auparavant), alors C9 va passer à 0 (et $C4=C4+1$ ou 0 selon la valeur de C4 et R4)

Après $C9=0$, C9 sera incrémenté jusqu'à la nouvelle valeur de R9. 1 dans l'exemple.

Cette gestion permet parfois une double compatibilité avec les CRTC 0, 1 et 2.

En effet, si un programme modifie R9 dans le cadre d'une rupture ligne à ligne, une manière classique de procéder est de :

- Positionner $R9=0$ sur la dernière ligne d'un écran sur CRTC 0 ou 2, afin que la prochaine ligne $C9=0$ soit aussi considérée comme le dernier écran (si $R4=0$).
- Positionner $R9=0$ sur la première ligne d'un écran sur CRTC 1, afin que la prochaine ligne soit considérée comme le dernier écran (si $R4=0$).

Dans ces deux situations, le CRTC 3 et 4 remettront $C9=0$ sur la prochaine ligne.

Previous R9=7 C4=R4				CRTC 0 (HD6845SP) Result on next line			CRTC 1 (UM6845R) Result on next line			CRTC 2 (MC6845P) Result on next line			CRTC 3, 4 Result on next line		
Case	R9	C9 cur	Upd R9	C9	C4	Offs Upd	C9	C4	Offs Upd	C9	C4	Offs Upd	C9	C4	Offs Upd
1	7	0	0	0	C4=C4+1 (*)	No	0	0	Yes	0	0	If C0<=R1	0	0	Yes
2	7	1	0	C9=C9+1 (2)	unmodified	No	C9=C9+1 (2)	unmodified	Yes if C4=0	C9=C9+1 (2)	unmodified	No	0	0	Yes
3	7	2	0	C9=C9+1 (3)	unmodified	No	C9=C9+1 (3)	unmodified	Yes if C4=0	C9=C9+1 (3)	unmodified	No	0	0	Yes
4	7	3	0	C9=C9+1 (4)	unmodified	No	C9=C9+1 (4)	unmodified	Yes if C4=0	C9=C9+1 (4)	unmodified	No	0	0	Yes
5	7	4	0	C9=C9+1 (5)	unmodified	No	C9=C9+1 (5)	unmodified	Yes if C4=0	C9=C9+1 (5)	unmodified	No	0	0	Yes
6	7	5	0	C9=C9+1 (6)	unmodified	No	C9=C9+1 (6)	unmodified	Yes if C4=0	C9=C9+1 (6)	unmodified	No	0	0	Yes
7	7	6	0	C9=C9+1 (7)	unmodified	No	C9=C9+1 (7)	unmodified	Yes if C4=0	C9=C9+1 (7)	unmodified	No	0	0	Yes
8	7	7	0	0	0	Yes	C9=C9+1 (8)	unmodified	Yes if C4=0	0	0	If C0<=R1	0	0	Yes

(*) overflow

Previous R9=7 C4<>R4				CRTC 0 (HD) Result on next line			CRTC 1 Result on next line			CRTC 2 Result on next line			CRTC 3, 4 Result on next line		
Case	R9	C9 cur	Upd R9	C9	C4	Offs Upd	C9	C4	Offs Upd	C9	C4	Offs Upd	C9	C4	Offs Upd
1	7	0	0	0	C4=C4+1	No	0	C4=C4+1	No	0	C4=C4+1	No	0	C4=C4+1	No
2	7	1	0	C9=C9+1 (2)	unmodified	No	C9=C9+1 (2)	unmodified	Yes if C4=0	C9=C9+1 (2)	unmodified	No	0	C4=C4+1	No
3	7	2	0	C9=C9+1 (3)	unmodified	No	C9=C9+1 (3)	unmodified	Yes if C4=0	C9=C9+1 (3)	unmodified	No	0	C4=C4+1	No
4	7	3	0	C9=C9+1 (4)	unmodified	No	C9=C9+1 (4)	unmodified	Yes if C4=0	C9=C9+1 (4)	unmodified	No	0	C4=C4+1	No
5	7	4	0	C9=C9+1 (5)	unmodified	No	C9=C9+1 (5)	unmodified	Yes if C4=0	C9=C9+1 (5)	unmodified	No	0	C4=C4+1	No
6	7	5	0	C9=C9+1 (6)	unmodified	No	C9=C9+1 (6)	unmodified	Yes if C4=0	C9=C9+1 (6)	unmodified	No	0	C4=C4+1	No
7	7	6	0	C9=C9+1 (7)	unmodified	No	C9=C9+1 (7)	unmodified	Yes if C4=0	C9=C9+1 (7)	unmodified	No	0	C4=C4+1	No
8	7	7	0	C9=C9+1 (8)	unmodified	No	C9=C9+1 (8)	unmodified	Yes if C4=0	C9=C9+1 (8)	unmodified	No	0	C4=C4+1	No

Previous R9=7 C4=R4				CRTC 0 (HD) Result on next line			CRTC 1 Result on next line			CRTC 2 Result on next line			CRTC 3, 4 Result on next line		
Case	R9	C9 cur	Upd R9	C9	C4	Offs Upd	C9	C4	Offs Upd	C9	C4	Offs Upd	C9	C4	Offs Upd
1	7	0	0	0	C4=C4+1	No	0	0	Yes	0	0	If C0<=R1	0	0	Yes
2	7	1	1	0	C4=C4+1	No	0	0	Yes	0	0	If C0<=R1	0	0	Yes
3	7	2	2	0	C4=C4+1	No	0	0	Yes	0	0	If C0<=R1	0	0	Yes
4	7	3	3	0	C4=C4+1	No	0	0	Yes	0	0	If C0<=R1	0	0	Yes
5	7	4	4	0	C4=C4+1	No	0	0	Yes	0	0	If C0<=R1	0	0	Yes
6	7	5	5	0	C4=C4+1	No	0	0	Yes	0	0	If C0<=R1	0	0	Yes
7	7	6	6	0	C4=C4+1	No	0	0	Yes	0	0	If C0<=R1	0	0	Yes
8	7	7	7	0	0	Yes	0	0	Yes	0	0	If C0<=R1	0	0	Yes

Previous R9=7 C4<>R4				CRTC 0 (HD) Result on next line			CRTC 1 Result on next line			CRTC 2 Result on next line			CRTC 3, 4 Result on next line		
Case	R9	C9 cur	Upd R9	C9	C4	Offs Upd	C9	C4	Offs Upd	C9	C4	Offs Upd	C9	C4	Offs Upd
1	7	0	0	0	C4=C4+1	No	0	C4=C4+1	No	0	C4=C4+1	No	0	C4=C4+1	No
2	7	1	1	0	C4=C4+1	No	0	C4=C4+1	No	0	C4=C4+1	No	0	C4=C4+1	No
3	7	2	2	0	C4=C4+1	No	0	C4=C4+1	No	0	C4=C4+1	No	0	C4=C4+1	No
4	7	3	3	0	C4=C4+1	No	0	C4=C4+1	No	0	C4=C4+1	No	0	C4=C4+1	No
5	7	4	4	0	C4=C4+1	No	0	C4=C4+1	No	0	C4=C4+1	No	0	C4=C4+1	No
6	7	5	5	0	C4=C4+1	No	0	C4=C4+1	No	0	C4=C4+1	No	0	C4=C4+1	No
7	7	6	6	0	C4=C4+1	No	0	C4=C4+1	No	0	C4=C4+1	No	0	C4=C4+1	No
8	7	7	7	0	C4=C4+1	No	0	C4=C4+1	No	0	C4=C4+1	No	0	C4=C4+1	No

Previous R9=7 C4=R4				CRTC 0 (HD) Result on next line			CRTC 1 Result on next line			CRTC 2 Result on next line			CRTC 3, 4 Result on next line		
Case	R9	C9 cur	Upd R9	C9	C4	Offs Upd	C9	C4	Offs Upd	C9	C4	Offs Upd	C9	C4	Offs Upd
1	7	0	2	C9=C9+1 (1)	unmodified	No	C9=C9+1 (1)	unmodified	Yes if C4=0	C9=C9+1 (1)	unmodified	No	0	0	Yes

Previous R9=0 C4=R4=0				CRTC 0 (HD) Result on next line			CRTC 1 Result on next line			CRTC 2 Result on next line			CRTC 3, 4 Result on next line		
Case	R9	C9 cur	Upd R9	C9	C4	Offs Upd	C9	C4	Offs Upd	C9	C4	Offs Upd	C9	C4	Offs Upd
1	0	0	0	0	0	Yes	0	0	Yes	0 (*)	C4=0 / C4+1	Yes (C0<=R1)	0	0	Yes
2	0	0	1	0	0	Yes	C9=C9+1 (1)	0	Yes (C4=0)	0 / 1 (*)	C4=0 / C4+1	Yes (C0<=R1)	C9=C9+1 (1)	0	No
3	0	0	2	0	0	Yes	C9=C9+1 (1)	0	Yes (C4=0)	0 / 1 (*)	C4=0 / C4+1	Yes (C0<=R1)	C9=C9+1 (1)	0	No
4	0	0	3	0	0	Yes	C9=C9+1 (1)	0	Yes (C4=0)	0 / 1 (*)	C4=0 / C4+1	Yes (C0<=R1)	C9=C9+1 (1)	0	No
5	0	0	4	0	0	Yes	C9=C9+1 (1)	0	Yes (C4=0)	0 / 1 (*)	C4=0 / C4+1	Yes (C0<=R1)	C9=C9+1 (1)	0	No
6	0	0	5	0	0	Yes	C9=C9+1 (1)	0	Yes (C4=0)	0 / 1 (*)	C4=0 / C4+1	Yes (C0<=R1)	C9=C9+1 (1)	0	No
7	0	0	6	0	0	Yes	C9=C9+1 (1)	0	Yes (C4=0)	0 / 1 (*)	C4=0 / C4+1	Yes (C0<=R1)	C9=C9+1 (1)	0	No
8	0	0	7	0	0	Yes	C9=C9+1 (1)	0	Yes (C4=0)	0 / 1 (*)	C4=0 / C4+1	Yes (C0<=R1)	C9=C9+1 (1)	0	No

(*) According cancelation of C4 zeroed in Hsync - See chapter

11 COMPTAGES : REGISTRE R5

11.1 GÉNÉRALITÉS

Le registre R5 permet d'ajouter des lignes dites d'ajustement vertical en fin d'écran.

L'objectif de ce registre est de permettre de compléter le nombre total de lignes affichées lorsque $(R4+1) \times (R9+1)$ appliqué durant un frame ne correspond pas à 312 lignes (pour le standard Européen).

Ce registre contient un nombre de lignes sur 5 bits (0 à 31) qui correspond à l'ajustement maximum possible par rapport au nombre maximum de lignes possibles d'un caractère, fixé par R9. En effet, et ce même si les CRTC 1, 2, 3, 4 ne respectent pas ce principe fonctionnel, l'ajustement n'est pas sensé contenir plusieurs caractères. Dis autrement, si $R5/R9+1 > 1$, R4 devrait être ajusté.

Lorsque $C4=R4$, $C9=R9$ et $C0=R0$, alors $C5=0$ et $C9=0$.

Si $R5 = 0$ alors il n'y pas d'ajustement spécifique.

Si $R5 < > 0$ alors un ajustement a lieu avec création de lignes complémentaires.

Cependant, si un des deux modes interlace est programmé ($R8=1$ ou $R8=3$) alors une ligne complémentaire est ajoutée sur les écrans pairs, comme si $C5$ valait -1.

L'implémentation de la fonction d'ajustement vertical est source de plusieurs différences entre les CRTC, avec des conséquences plus ou moins heureuses. Durant cette création de lignes complémentaires, les compteurs $C5$ et $C9$ sont incrémentés, et parfois $C4$:

- Sur le CRTC 0, $C4$ s'incrémente 1 seule fois étant donné que $C5$ n'existe pas, et que c'est $C9$ qui est comparé à $R5$ et $R9$.
- Sur les CRTC 1 et 2, $C4$ s'incrémente quelque soit la valeur de $R4$ à chaque fois que $C9=R9$.
- Sur les CRTC 3 et 4, $C4$ ne s'incrémente pas.

La gestion de $R1$ pour la mise à jour du pointeur vidéo continue à être assurée durant cette gestion de lignes additionnelles sur les CRTC 0, 1, 2 lorsque $C9=R9$.

$C4$ est ensuite remis à 0.

$R7$ peut être positionné sur une des valeurs atteinte par $C4$ en ajustement vertical pour déclencher une VSYNC.

$R6$ doit être positionné en fonction des valeurs atteintes par $C4$ pour afficher les caractères correspondants.

11.2 COMPTAGE EN AJUSTEMENT VERTICAL

11.2.1 GÉNÉRALITÉS

Les schémas suivants décrivent la diversité des méthodes de comptage (C4, C9, C5) et de mise à jour du pointeur vidéo durant cette gestion, en considérant que R5 et R9 ne sont pas modifiés durant l'ajustement. Les registres sont initialisés ainsi : R4=10, R5=16, **R9=3**, R1=40, R0=63

CRTC 0				
C4	C9	C5	PTR-VRAM	LINE
11	0	0	0	&0
11	1	1	0	&800
11	2	2	0	&1000
11	3	3	0	&1800
11	4	4	40	&2000
11	5	5	40	&2800
11	6	6	40	&3000
11	7	7	40	&3800
11	8	8	40	&0
11	9	9	40	&800
11	10	10	40	&1000
11	11	11	40	&1800
11	12	12	40	&2000
11	13	13	40	&2800
11	14	14	40	&3000
11	15	15	40	&3800

CRTC 1, 2				
C4	C9	C5	PTR-VRAM	LINE
11	0	0	0	&0
11	1	1	0	&800
11	2	2	0	&1000
11	3	3	0	&1800
12	0	4	40	&0
12	1	5	40	&800
12	2	6	40	&1000
12	3	7	40	&1800
13	0	8	80	&0
13	1	9	80	&800
13	2	10	80	&1000
13	3	11	80	&1800
14	0	12	120	&0
14	1	13	120	&800
14	2	14	120	&1000
14	3	15	120	&1800

CRTC 3, 4				
C4	C9	C5	PTR-VRAM	LINE
10	0	0	0	&0
10	1	1	0	&800
10	2	2	0	&1000
10	3	3	0	&1800
10	0	4	0	&2000
10	1	5	0	&2800
10	2	6	0	&3000
10	3	7	0	&3800
10	0	8	0	&0
10	1	9	0	&800
10	2	10	0	&1000
10	3	11	0	&1800
10	0	12	0	&2000
10	1	13	0	&2800
10	2	14	0	&3000
10	3	15	0	&3800

11.2.2 CRTC 0

Sur CRTC 0, les ingénieurs HITACHI ont fait l'économie d'un compteur C5 afin d'utiliser C9 en lieu et place. La nouvelle limite de C9 n'est plus R9 mais R5-1 (R5 doit être supérieur à 0 pour qu'il y ait au moins une ligne générée sauf dans le cadre des modes interlace).

La gestion additionnelle inhibe alors simplement la remise à 0 de C9.

Ce n'est pas « pratique » pour gérer plusieurs caractères automatiquement durant l'ajustement, mais cela permet de passer sur une autre adresse sans que C9 soit égal à 0.

En effet, **la gestion C9=R9 continue de prendre en compte le pointeur vidéo (VMA'=VMA) lorsque C0=R1.**

Ainsi, le schéma page suivante, qui reprend les données du premier schéma, montre l'impact d'une mise à jour R9 en cours d'ajustement pour faire évoluer le pointeur VMA'.

CRTC 0				
C4	C9	C5	PTR-VRAM	LINE
11	0	0	0	&0
11	1	1	0	&800
11	2	2	0	&1000
11	3	3	0	&1800
				R9
11	4	4	40	&2000
				OUT R9,10
11	5	5	40	&2800
11	6	6	40	&3000
11	7	7	40	&3800
11	8	8	40	&0
11	9	9	40	&800
11	10	10	40	&1000
				R9
11	11	11	80	&1800
11	12	12	80	&2000
11	13	13	80	&2800
11	14	14	80	&3000
11	15	15	80	&3800

11.2.3 CRTC 1, 2

Sur ces circuits, les compteurs C5 et C9 sont dissociés.

La gestion C9=R9 prend en compte le pointeur vidéo (VMA'=VMA) et incrémente C4 lorsque C0=R1, mais remet C9 à 0 lorsque C9=R9.

La mise à jour de R9 est prise en compte pour le comptage courant de C9.

CRTC 1, 2				
C4	C9	C5	PTR-VRAM	LINE
11	0	0	0	&0
11	1	1	0	&800
11	2	2	0	&1000
11	3	3	0	&1800
				R9
12	0	4	40	&0
				OUT R9,10
12	1	5	40	&800
12	2	6	40	&1000
12	3	7	40	&1800
12	4	8	40	&2000
12	5	9	40	&2800
12	6	10	40	&3000
12	7	11	40	&3800
12	8	12	40	&0
12	9	13	40	&800
12	10	14	40	&1000
				R9
13	0	15	80	&0

11.2.4 CRTC 3, 4

Sur les CRTC 3 et 4, le compteur C4 n'est pas incrémenté.

Cela "solidarise" le dernier caractère avec le caractère généré en ajustement vertical et la ligne interlace si elle a été programmée.

Dans l'exemple précédent, le caractère C4=10 contient 16 lignes de plus.

Les bits 10.11.12 du pointeur proviennent des bits 0.1.2 de C5 (et non de C9).

11.3 MISE A JOUR DE R5 DURANT UN AJUSTEMENT

Si R5 est modifié avec C5+1 sur la ligne courante, alors l'ajustement vertical est "stoppé".

Dans cette situation, C4=C9=0 pour la prochaine ligne (quelque soit la valeur courante de C9).

L'état « dernière ligne » est alors traité et conduit à la remise à 0 de C4.

Cependant, si R5 est modifié (sournisement ?) avec la valeur 0, alors C4 n'est pas remis à 0 et cela provoque un débordement C4.

L'algorithme d'ajustement vertical est alors désactivé, et C4 compte jusqu'à atteindre R4.

En général, sauf cas particuliers, R4 a été dépassé et C4 compte alors jusqu'à sa valeur maximum pour reboucler sur R4.

11.4 CRTC 0 : AJUSTEMENT NON SOLLICITE

Sur le CRTC 0, la désactivation de la gestion C9=R9 en ajustement permet de remettre en question l'existence de C5. Ainsi, comme indiqué dans le chapitre dédié au registre R0, si C0 n'atteint pas 2 sur une dernière ligne d'écran, alors la gestion additionnelle est activée. Le CRTC 0 ayant été le premier CRTC, on peut supposer que les ingénieurs ont cherché à économiser les compteurs.

Une seule ligne est affichée car si C9 doit repasser à 0, c'est qu'il a atteint R5=0.

En revanche, si C9 a eu le temps de s'incrémenter (sans repasser à 0) (cas du débordement documenté au chapitre 13.6.2.2) alors la gestion additionnelle se poursuit tant que C9+1 <> R5.

11.5 RUPTURE FOR DUMMIES (R.F.D.) SUR CRTC 1

Sur le CRTC 1, il existe un bug très intéressant lorsque R5 est mis à jour avec une valeur différente de 0 sur la position C0=R0 de certains C9 lorsque R5 valait 0.

Je vais nommer **RFD** la technique de rupture qui découle de ce bug.

L'activation d'une **RFD** positionne deux états.

- Le premier correspond à l'état qui définit la source de mise à jour de VMA (VMA' ou R12/R13) lorsque C0=0.
- Le second état active la gestion de la parité dans le test de C9/R9 réalisé en IVM lorsque C0 atteint R1 (et qui permet le positionnement de l'état de mise à jour de VMA lorsque la condition C9=R9 sur C0=R1 est vérifiée).

La valeur de R5 a peu d'importance, **sauf sur certains CRTC 1**, pour la valeur **#10**.

Ce CRTC sera identifié comme le **CRTC 1-B** en attendant de savoir si la différence vient réellement du CRTC. L'effet obtenu par cette valeur sera identifié comme **RFD#10**.

Le **CRTC 1-A** est défini comme le CRTC 1 qui ne gère pas la **RFD#10**.

La gestion additionnelle continue d'être gérée normalement si R5 n'est pas remis à 0 après le déclenchement de la RFD. Si une gestion additionnelle n'est pas souhaitée pour l'écran, la remise à 0 de R5 peut se faire sur n'importe quelle position de C0 après l'activation de la RFD.

Il est donc possible de déclencher une RFD via un « OUT R5,1 », suivi immédiatement d'un « OUT R5,0 » si c'est uniquement l'effet RFD qui est recherché. Si une gestion additionnelle et une RFD sont souhaités, il est possible de le faire en mettant R5 à jour une seule fois sur C0=R0 avec le nombre de lignes additionnelles souhaité.

Le traitement courant de C4 par rapport à C9 n'est pas affecté.

La RFD démontre qu'il existe un état qui permet au CRTC 1 d'accepter la prise en compte de R12/R13 en début de ligne sans considération de la valeur de C4.

Pour rappel, sur le premier caractère d'un écran, VMA est affecté avec R12/R13 et est chargé avec VMA' sur les autres caractères. VMA' est lui-même chargé avec VMA lorsque C9 atteint R9 et C0 atteint R1 (afin de prendre en compte l'avancée de l'offset sur la prochaine ligne par rapport au BORDER). La mise à jour de VMA avec R12/R13 ou VMA' a lieu à partir de C0=0.

L'état de mise à jour de VMA via R12/R13 est habituellement vrai lorsque C4=0, et devient faux ensuite (VMA est alors rechargé avec VMA'). Cependant, si pour une raison donnée, la condition permettant de tester que le BORDER a été atteint sur la dernière ligne du caractère **n'est pas remplie**, alors l'état de mise à jour de VMA via R12/R13 reste vrai quelque soit la valeur de C4.

Il est toutefois important de noter que si c'est la condition C0=R1 qui n'est pas atteinte (car $R1 > R0$), alors la condition C9=R9 suffit à désactiver la mise à jour de VMA avec R12/R13. Il ne suffit donc pas que $R1 > R0$ pour pouvoir modifier l'offset sur chaque ligne (on s'en serait aperçu).

La RFD positionne un autre état de l'interlace IVM qui fait intervenir la parité de l'écran dans l'équivalence C9=R9. Ainsi, la mise à jour de VMA via R12/R13 est activée par la RFD et cet état perdure tant que la seule équivalence vraie est C0=R1. La RFD ne modifie cependant pas le mode de comptage associé au mode IVM.

Autrement dit cet état reste actif tant que la parité du frame combinée au mode de calcul de C9 entre en jeu sur le traitement comparatif de C9. Il est ainsi possible de se retrouver avec une situation équivalente à $R1 > R0$ (voir chapitre 17.4.2) alors que $R1 < R0$.

La condition $C9=R9$ « hors parité » continue en effet d'être traitée normalement pour le calcul de C4 et la remise à 0 de C9. La RFD n'affecte pas le mode de comptage de C9 et de C4, mais détermine uniquement les valeurs comparatives de C9 lorsque $C0=R1$ pour activer l'affectation de VMA avec VMA' (au lieu de $VMA=R12/R13$).

11.5.1 RFD ET PARITÉ

L'activation d'une RFD implique un test de R9 réalisé avec la parité courante de l'écran.

Sur le **premier écran (cas 1)**, VMA' n'est plus mis à jour lorsque C0 atteint R1 car le test $C9=R9$ est alors défaillant à cause de la parité impaire qui entre en jeu, et les caractères se répètent. C4 continue d'être géré chaque fois que C9 atteint R9. L'état de mise à jour de VMA est bloqué sur R12/R13 et il est possible de modifier l'adresse sur chaque ligne de chaque caractère, « comme si » C4 valait toujours 0.

Sur le **second écran (cas 2)**, VMA' est mis à jour lorsque C0 atteint R1 et $C9=R9$. La parité ne corrompt plus le test $C9/R9$ et les caractères ne se répètent donc pas car VMA est mis à jour avec VMA'. Sur cet écran un changement d'adresse avec R12/R13 n'est plus pris en compte dès que VMA a été mis à jour avec VMA' (donc lorsque $C9=R9$). Une RFD déclenchée sur la dernière ligne $C9=R9$ désactive l'état permettant la mise à jour de VMA avec R12/R13. Cependant, la **RFD#10 des CRTC 1-B** permet toujours, lorsque $C9=R9$, de désactiver la prise en compte de la parité dans le test $C9=R9$ (voir chapitre suivant).

C4 s'incrémente dans les deux situations et l'écran reste parfaitement synchronisé via $C4=R7$.

La parité alterne une fois à chaque fois que l'écran débute ($C4=C9=C0=0$ et R9 impair). Si elle n'a jamais été **fixée**, cela provoque un effet stroboscopique entre deux écrans (sauf à positionner, au bon moment, $R1 > R0$ pour que toutes les lignes se répètent également sur les deux écrans). Mais nous allons voir qu'un tel subterfuge est inutile car il existe quelque chose de bien plus simple.

11.5.2 IVM ON/OFF

Comme on vient de le voir, la répétition du premier caractère sur l'écran défini comme le cas 1 est la conséquence d'un défaut du test d'équivalence $C9=R9$ permettant l'affectation de VMA' (et qui verrouille l'état de mise à jour de VMA). Ce test de C9 fait intervenir la parité de l'écran. Selon cette parité, le test permettant l'affectation VMA' est affecté entre chaque écran.

Il est cependant possible de **fixer la parité d'un écran**, sachant que **cette parité bascule de pair à impair (et vice-versa) à chaque nouvel écran (et dans quelques autres cas détaillés dans le chapitre 19.5.3)**. Il suffit par exemple **d'activer et désactiver le mode IVM avec un R9 impair** pour fixer une **parité paire** (OUT R8,3 suivi de OUT R8,0). Je vais nommer cette action « **IVM ON/OFF** ». Voir chapitre sur le mode IVM pour découvrir toute la magie d'un « **IVM ON/OFF** ».

Si un « **IVM ON/OFF** » a lieu **avant une RFD**, alors tous les écrans contiendront des lignes pour lesquelles VMA' n'est plus mis à jour avec VMA (cas 1 évoqué dans le chapitre précédent).

Autrement dit, **il est alors possible de modifier l'offset sur chaque ligne de l'intégralité de l'écran sans autre formalité complémentaire.**

Si un « **IVM ON/OFF** » a lieu **après la RFD**, alors tous les écrans contiendront des lignes pour lesquelles VMA' est mis à jour à chaque fois que $C9=R9$ (cas 2 évoqué dans le chapitre précédent). Autrement dit, il est possible de modifier l'offset tant que $C9 <> R9$ à partir de la ligne ou la **RFD** est générée. Le « **IVM ON/OFF** » ayant eu lieu après la mise à jour de R5, **c'est sur le nouvel écran que la parité paire va basculer pour devenir impaire et provoquer cette gestion à partir du second écran et les suivants.**

Sur les **CRTC 1-B**, la valeur #10 dans R5 **désactive la gestion de la parité dans le test $C9=R9$** , alors que les autres valeurs **activent cette gestion de parité (y compris la valeur #10 sur les CRTC 1-A)**.

La marque et le modèle des **CRTC 1-B** ne diffère pas des autres CRTC 1 (UM6845R).

Le numéro de lot semble ne pas être en cause : La RFD#10 fonctionne par exemple sur un 6128 UM6845R-8804T, mais pas sur un 6128 avec UM6845R-8802T.

Sur 7 machines testées, 3 disposaient de cette capacité complémentaire.

Si vous souhaitez identifier cette capacité sur un CRTC 1, vous pouvez utiliser SHAKER 2.1 en exécutant le module SHAKE21B.BIN, test « O ».

On peut définir que la RFD :

- Active un état autorisant la mise jour de VMA avec R12/R13 lorsque $C0=0$ (cet état est désactivé lorsque le test $C9=R9$ sur $C0=R1$ est vrai).
- Active (ou désactive sur le **CRTC 1-B** avec la RFD#10) un état autorisant la prise en compte de la parité dans le test $C9=R9$ réalisé lorsque $C0=R1$.

Lorsque l'état IVM qui autorise la prise en compte de la parité dans le test $C9=R9$ devient actif avec une RFD, il n'est plus possible de le désactiver tant que l'écran n'est pas terminé.

Ainsi :

- Si une RFD active cet état, une RFD#10 ne peut plus le désactiver.
- Si une RFD#10 (**CRTC 1-B**) désactive cet état, une RFD « hors #10 » permet de le réactiver.

Remarque 1: Le mode « Interlace Sync » (IS ON/OFF) ne permet pas (à ma connaissance) de fixer la parité de l'écran. L'alternance de traitement entre chaque frame n'est pas impactée si R8 bascule entre la valeur 1 et 0 (ou 2).

11.5.3 R.F.D. EN BREF

Recette pour changer l'adresse sur un caractère sans avoir à se préoccuper de R4 ou R7.

- Sur C0=R0, faire passer R5 de 0 à 1 sur toute ligne différente de C9=R9 pour un C4 ou l'offset doit pouvoir être modifié.
 - OUT R5,1+OUT R5,0
- Modifier R12/R13 sur la ligne qui précède la mise à jour de R5.
- Faire passer R8 de 3 à 0 une fois sur une ligne C9 paire.
 - OUT R8,3+OUT R8,0

Recette pour changer l'adresse sur chaque ligne.

- Attendre d'être sur un nouvel écran (C4=C9=0)
- Faire passer R8 de 3 à 0 une fois sur une ligne C9 paire
 - OUT R8,3+OUT R8,0
- Sur C0=R0, faire passer R5 de 0 à 1 sur n'importe quelle ligne 1 fois pour l'écran.
 - OUT R5,1+OUT R5,0
- Modifier R12/R13 sur la ligne qui précède celle où l'adresse doit être modifiée.

Cette méthode ne permet pas de faire une RLAL « conventionnelle », dans la mesure où C9 participe à la construction du pointeur vidéo. C9 est à 0 en RLAL. Il est toujours possible de dupliquer la ram vidéo des différents C9, mais cela implique une consommation sérieuse de la ram en fonction de la valeur de R9 programmée pour l'écran.

11.5.4 R.F.D. ET AUTRES CRTCS

Le guide technique HITACHI (CRTC 0) contient, page 120, un tableau faisant état des anomalies capables de survenir lorsque certains registres sont modifiés durant l'affichage. Concernant R5, il est notamment indiqué que si une mise à jour de R5 à lieu sur C0=R0, alors il y a « certains cas » où R5 n'est pas vraiment pris en compte...

Les contre-indications de ce tableau sont un vrai terrain de jeu !

11.6 R6 ET AJUSTEMENT VERTICAL

Lorsque C4 atteint R6, l'affichage des données est stoppé.

Sur le CRTC 1, il existe une gestion particulière de R6 lorsqu'il vaut 0, qui permet d'activer le BORDER de manière non définitive.

La technique qui utilise cette gestion particulière est appelée « Split-Border ».

Cette technique est possible sur CRTC 0, 3 et 4 en utilisant une fonction de R8 (voir chapitre 19.2.1, page 163).

Ce traitement particulier est également géré par le CRTC 1 en ajustement vertical.

11.7 AJUSTEMENT INTERLACE

En mode INTERLACE, une gestion spécifique d'ajustement vertical est réalisée, avec l'ajout d'une ligne un écran sur deux. Voir chapitre 19.3, page 168.

Cet ajustement intervient pendant les écrans "pairs" :

- Sur les CRTC 0 et 2, cet ajustement est armé lorsque C4=R6 lorsque l'interlace actif.

- Sur le CRTC 1, l'ajustement intervient lorsque l'interlace est actif.

La condition d'ajustement (mode interlace (IVM/Non IVM) activé et frame pair) est évaluée sur la dernière ligne d'un écran, lorsque $C0=R0$, et uniquement si R8 contient la bonne valeur sur la dernière ligne.

Lorsque la condition d'ajustement est remplie, la ligne est ajoutée comme si R5 valait $R5+1$.

12 COMPTAGES : REGISTRE R4

12.1 GÉNÉRALITÉS

Le registre R4 du CRTC permet de définir le nombre de « ligne-caractères » à afficher. Une ligne-caractère est composée de plusieurs lignes-raster, dont le nombre est fixé par le registre R9. Voir chapitre 10, page 49.

La ligne et le caractère sont numérotés à partir de 0.
Le nombre à programmer représente une valeur à atteindre.

Lorsque toutes les lignes d'un caractère sont affichées ($C9=R9$), alors C4 est incrémenté (ce dernier repasse à 0 si C4 valait R4 avant incrémentation).

La valeur de C4 est comparée avec R7 pour déclencher une VSYNC, et comparé avec R6 pour déclencher du BORDER. A noter toutefois que le mode Interlace du CRTC diffère le déclenchement de la VSYNC.

Lorsque $C4=R4$ et que toutes les lignes du dernier caractère sont affichées, une gestion de ligne(s) additionnelle(s) peut éventuellement débiter si $R5 > 0$ ou que le mode Interlace est activé.

A noter qu'à l'exception des CRTC 3 et 4, les lignes additionnelles via R5 continuent à incrémenter C4 (qui dépasse donc R4 dans cette situation).

A noter également que cette gestion de ligne(s) additionnelle(s) est obligatoirement déclenchée lorsque $R0 < 2$ sur CRTC 0.

Lorsque C4 passe à 0 (et tant qu'il est à 0 sur CRTC 1), VMA est mis à jour avec le contenu de R12/R13.

Sur CRTC 2 cependant, VMA est mis à jour avec VMA', qui est lui-même mis à jour avec R12/R13 lorsque $C0=R1$ de la dernière ligne (lorsque $C9=R9$).

12.2 CRTC 0

Lorsque $C0=0$, le CRTC évalue si $C9=R9$ et $C4=R4$ pour **déterminer si il est sur la dernière ligne de l'écran**. Il ne refait plus ce test sur les autres valeurs de C0.

Il n'est pas forcément nécessaire d'anticiper la programmation de R4 sur la ligne précédente pour que $C4=R4$ au début de la ligne suivante. En positionnant un OUT R4 sur $C0vs=\#3E$ (si $R0=\#3F$), R4 est mis à jour lorsque $C0=0$ pour satisfaire le test de "**dernière ligne**". Ceci permet une compatibilité avec les autres CRTC.

Lorsque le CRTC a déterminé qu'il est sur la dernière ligne de l'écran, C4 passera à 0 quoi qu'il arrive (ainsi que C9). Si R4 et/ou R9 sont modifiés en cours de ligne lorsque $C0 > 1$ alors que c'est **la dernière ligne, cela ne change rien pour C4 qui va donc passer à 0**.

Lorsque Le CRTC a déterminé qu'il n'était pas sur la dernière ligne (et même si R9 a été modifié avec C9), C4 va être incrémenté quoi qu'il arrive.

Ainsi, si R4 et/ou R9 sont modifiés en cours de ligne alors que **ce n'est pas la dernière ligne, cela ne change rien pour C4 qui sera incrémenté** (lorsque C9=R9).

Lorsqu'on est sur la dernière ligne de l'écran :

- Modifier R4 avec C4 n'empêche pas C4 de s'incrémenter si C9=R9 (si l'objectif était de le faire passer à 0).
- Modifier R4 avec 0 alors que C4 valait R4 n'empêche pas C4 de revenir à 0 (si l'objectif était de le faire déborder).

Le test de "dernière ligne" est fait en début de ligne, aussi il est nécessaire d'anticiper la mise à jour de R4 et R9 en fonction de ce que l'on souhaite obtenir dans C4.

A noter que C9 peut uniquement déborder dans un contexte particulier (lorsque R0=0).

Le compteur C4 peut s'incrémenter au-delà de la valeur fixée dans R4 dans plusieurs cas de figure :

- Si R4 est mis à jour avec une valeur inférieure à C4 ou qu'il a été incrémenté dans les conditions décrites ci-dessus, alors C4 va "déborder". Autrement dit, il va s'incrémenter jusqu'à sa valeur maximale (127) avant de reboucler (si une nouvelle mise à jour de R4 n'intervient pas avant).
- C4 peut également dépasser la valeur de R4 lorsqu'une gestion de lignes verticales additionnelles est demandée. Cet événement peut survenir lorsque R5>0 (ou R5=0 avec R0<2), ou si le mode INTERLACE est activé sur des écrans pairs (voir chapitre 19.3, page 168).

A noter que si C4 dépasse R4 sur au moins un de ces événements, **il va revenir à 0 une fois la gestion additionnelle terminée.**

12.2.1 CAS PRATIQUE : RUPTURE LIGNE A LIGNE (R.L.A.L.)

L'objectif de cette technique est d'obtenir des lignes consécutives pour lesquelles C9=C4=0, afin de pouvoir en modifier l'adresse via R12 et/ou R13.

Pour les deux exemples suivants, on considère que les registres R4 et R9 sont supérieurs à 0.

A partir de la première ligne d'un écran :

Si R9 et/ou R4 sont positionnés à 0 lorsque C9=C4=0, cette ligne ne sera pas considérée comme la dernière de l'écran (le test a eu lieu lorsque C0=0).

Sur cette deuxième ligne, C4 va alors être incrémenté (C4=1). Et C9 va passer à 0.

Au début de cette deuxième ligne, C4(=1)<>R4(=0). C9=R9=0.

Le CRTC va donc incrémenter C4 quelque soit la valeur qu'on programme dans R4, ...

Si, sur la ligne 1, on programme R4=1 et R9=0 (au lieu de R4=0 et R9=0), les choses vont mieux se passer. Cette ligne n'ayant pas été considérée comme la dernière, C4 va s'incrémenter sur la deuxième ligne (C4=1)(et C9 sera égal à 0)

Cependant, le test qui a eu lieu en début de ligne 2 indique que c'était la dernière (C4=R4=1 et C9=R9=0). C4 va donc passer à 0 sur la troisième ligne.

Mais si on veut que cette troisième ligne et toutes les autres soient aussi considérées comme les dernières, il faut...

... modifier R4 avec 0 sur la deuxième ligne. Et le tour est joué.

A partir de la dernière ligne d'un écran (C9=R9 et C4=R4):

Si R9 et R4 sont mis à jour avec 0 lorsque C9=R9 et C4=R4, cette ligne est déjà considérée comme la dernière. Sur la nouvelle ligne, C9 et C4 sont tous les deux passés à 0, mais pas à cause de la modification de R9 ou de R4 ou d'une quelconque « bufferisation ».

Au début de cette ligne entre C0=0 et 1, la condition C9=R9=0 et C4=R4=0 est vraie.

Cette ligne et les prochaines seront considérées comme les dernières.

Remarque : Lorsque C9 devient égal à R9 (dernière ligne), il faut attendre que C0=2 pour modifier R9, car le CRTC 0 a besoin des traitements particuliers en C0=0 et 1 pour gérer C9 et désactiver notamment la gestion additionnelle de lignes activée par défaut.

C4:	0																			
C9:	7																			
C0:	0	1	2	3	4	5	6	7	8	9	10	11	12	...	58	59	60	61	62	63
R9:	7	7	0	0	0	0	0	0	0	0	0	0	0	...	0	0	0	0	0	0
R4:	0	0	0	0	0	0	0	0	0	0	0	0	0	...	0	0	0	0	0	0
	OUT R9,0															Update R12/R13 before C0=0				

Comment on sort ?

Pour arrêter d'obtenir des lignes C4=0 et C9=0, il est nécessaire de modifier R4 et/ou R9.

Etant donné que chaque ligne est aussi une "dernière ligne", C4 et R9 seront remis à 0 sur la ligne suivante, quelque soit la mise à jour de R4 et/ou R9.

(car C4 sera forcé à 0, et de facto, C9 aussi).

Dans la perspective d'un code commun avec le CRTC 2, il est conseillé de :

- Modifier R12/R13 avant que C0=R1.
- Gérer la mise à jour de R9 en HSYNC comme indiqué au chapitre 12.4.1.
- Ne pas positionner R2=0 (afin que le BORDER ne reste pas activé).

12.3 CRTC 1

Si R4 est mis à jour avec la valeur de C4 :

- Si on était sur la ligne C9 entre 0 et R9-1, alors C9=C9+1 (C4 passera à 0 lorsque C9 repassera à 0 et l'offset (R12/R13) sera pris en compte).
- Si on était sur la dernière ligne (C9=R9), alors C9 passe à 0, C4=0 et R12.R13 est pris en compte.

Si R4 est mis à jour avec une valeur inférieure à C4, alors C4 va s'incrémenter jusqu'à sa valeur maximale (127) avant de reboucler.

Contrairement au CRTC 0, mettre R4=0 sur la dernière ligne d'un écran va provoquer un "débordement" de C4, la valeur 0 étant gérée comme un cas général.

Si on veut mettre R4 à 0 pour que C4 boucle à 0, il faut donc le faire uniquement quand C4=0.

Créer une rupture ligne à ligne sur ce CRTC est trivial, car il suffit de mettre R4 et R9 à 0 lorsque C4 et C9 sont à 0.

12.4 CRTC 2

Le CRTC évalue, lorsque $C0=0$, si $C9=R9$ et $C4=R4$ pour déterminer **si il est sur la dernière ligne de l'écran**.

Lorsque cette condition est vraie, le CRTC arme une remise à 0 de C4 pour la prochaine ligne (C9 passe à 0 systématiquement lorsque C4 passe à 0). **Si R4 et/ou R9 sont de nouveau modifiés durant cette dernière ligne, cela ne change rien pour C4 et C9 qui vont repasser à 0.**

Un mécanisme sournois peut toutefois empêcher cette remise à 0 de C4.

Si une condition de dernière ligne se présente au début d'une ligne, elle est correctement gérée (remise à 0 inconditionnelle de C4 et de C9) pour cette ligne.

Cependant, si la condition « **dernière ligne** » est encore vraie **lorsque C0 repasse sur le dernier caractère de la HSYNC de la ligne suivante sans que C9 et R9 aient changé**, alors l'état dernière ligne est **désarmé** et C4 ne pourra pas repasser à 0.

Si R9 est modifié durant cette nouvelle « dernière ligne », C9 sera calculé en relation avec cette nouvelle valeur de R9.

Si R9 n'est pas modifié ($C9=R9$) alors C4 sera incrémenté inconditionnellement, quelque soit la valeur de R4.

Aussi, il suffit d'annuler la condition « **dernière ligne** » sur le dernier caractère de la HSYNC pour permettre à ce CRTC de gérer la remise à 0 de C4 comme attendu. **Modifier R9 judicieusement avant et après la HSYNC permet d'atteindre cet objectif.**

Lorsque le CRTC n'est pas sur la dernière ligne, la prise en compte de R4 est immédiate.

- C4 sera incrémenté si R9 est modifié en cours de ligne avec la valeur de C9.
- C4 reviendra à 0 si R4 est modifié en cours de ligne avec la valeur de C4 et que $C9=R9$.

12.4.1 CAS PRATIQUE : RUPTURE LIGNE A LIGNE (R.L.A.L.)

L'objectif de cette technique est que toutes les lignes affichées débutent avec $C4=0$ et $C9=0$, afin que les registres R12 et R13, modifiés avant que $C0=R1$, soient pris en compte.

Supposons que nous soyons sur la **dernière ligne** d'un écran avec $C4=R4$ et $C9=R9$ (R4 et/ou R9 sont supérieurs à 0). On sait que sur la prochaine ligne, $C9=0$ et $C4=0$, mais on souhaite que pour les prochaines lignes, C9 et C4 soient également à 0 (et pouvoir modifier l'adresse via R12 / R13).

Il sera nécessaire de reprogrammer R9 et R4 avec 0 afin que la condition de **dernière ligne** soit active sur chaque ligne. Chaque nouvelle ligne sera **une première et une dernière ligne** de l'écran.

Pour cet exemple, la HSYNC sera positionnée sur la position $C0=1$ (via $R2=1$).

Il faut tenir compte des contraintes liées aux autres défauts de gestion durant la HSYNC, comme la non-activation de la broche VSYNC et la désactivation du BORDER sur $C0=0$.

On va considérer que cette HSYNC aura le droit au temps minimum nécessaire à une synchro horizontale, à savoir 6 μ sec (via R3=6) car il sera nécessaire de modifier 2 fois R9. Autant le faire au plus vite lorsque l'index sur le registre du CRTIC est déjà sélectionné.

Si C9=C4=0 et que la condition de **dernière ligne** est vraie sur le dernier caractère de la HSYNC, alors l'incrémementation inconditionnelle de C4 est armée. En modifiant R9 durant la HSYNC afin que la condition de dernière ligne soit fausse, il est possible de désarmer cette incrémementation. En modifiant R9 avec une autre valeur que celle de C9, le traitement en HSYNC ne peut plus corrompre le traitement C4 car sa condition C9=R9 n'est plus satisfaite.

Une fois que la HSYNC est terminée, remettre la valeur de R9 identique à celle de C9 (donc 0), permet d'indiquer quelle est la bonne limite de C9, afin que la condition « dernière ligne » soit traitée correctement.

Exemple en image avec 3 lignes:

1^{ère} ligne :

On suppose ici que C4=R4=0 et C9=R9=7, et la HSYNC est représentée en orange :

	R2																				
C4:	0																				
C9:	7																				
C0:	0	1	2	3	4	5	6	7	8	9	10	11	12	...	58	59	60	61	62	63	
C3:		1	2	3	4	5	6							...							R1
R9:	7	7	7	7	7	7	7	0	0	0	0	0	0	...	0	0	0	0	0	0	0
R4:	0	0	0	0	0	0	0	0	0	0	0	0	0	...	0	0	0	0	0	0	0
						OUT R9,0								Update R12/R13 before C0=R1							

Cette ligne est considérée comme la dernière de l'écran car C9=R9 et C4=R4 lorsque C0=0. Cette condition vraie dans la HSYNC n'est pas prise en compte (pour annuler la remise à 0 de C4) car durant la HSYNC précédente, C9 valait 6 et R9 valait 7 (condition « dernière ligne » fausse). R12 et/ou R13 sont modifiés avant que C0=R1 afin que VMA' soit mis à jour avec R12/R13 car on est... sur la dernière ligne.

Remarque : Cette affectation de R12/R13 dépend de l'état « dernière ligne » lorsque C0=R1 (et non de l'égalité C4=R4 et C9=R9 qui positionne cet état). Ceci implique que la modification de R9 avant l'égalité C0=R1 n'empêche pas cette affectation.

Remarque : La modification de R9=0 sur cette ligne permet que la suivante soit considérée comme une dernière ligne.

Remarque : R9 doit être modifié à partir de C0=1 afin que la condition dernière ligne soit vraie sur C0=0. Si R9 est modifié sur C0=0, alors cette ligne n'est pas considérée comme la dernière (0 est différent de 7)(et donc C4 sera incrémenté).

2^{ème} ligne :

	R2																				
C4:	0																				
C9:	0																				
C0:	0	1	2	3	4	5	6	7	8	9	10	11	12	...	58	59	60	61	62	63	
C3:		1	2	3	4	5	6														R1
R9:	7	0	0	1	1	1	1	0	0	0	0	0	0	...	0	0	0	0	0	0	
R4:	0	0	0	0	0	0	0	0	0	0	0	0	0	...	0	0	0	0	0	0	
	OUT R9,1			OUT R9,0				Update R12/R13 before C0=R1													

Sur C0=6 (dernier caractère de la HSYNC) le test C9(0)=R9(1) est faux.
L'incrémentation de C4 n'est pas armée car la condition requise n'est pas respectée.

Le OUT R9,0 a pour effet de modifier R9 lorsque C0=7 et que la HSYNC est terminée.
Sur C0=7, le CRTC arme la remise à 0 de C4 et de C9 (condition de « dernière ligne » satisfaite).

Remarque : Cette remise à 0 de C9 (et de C4) ne peut alors plus être « annulée ».
Si, dans l'exemple ci-dessus, un OUT R9,10 était ajouté derrière le OUT R9,0 (R9 serait mis à jour avec 10 sur C0=11), cela ne changerait rien pour C9 et C4, qui repasseraient à 0 sur la ligne suivante.

Ainsi sur la 3^{ème} ligne, on aura C9=R9=0 et C4=R4=0.

3^{ème} ligne :

	R2																				
C4:	0																				
C9:	0																				
C0:	0	1	2	3	4	5	6	7	8	9	10	11	12	...	58	59	60	61	62	63	
C3:		1	2	3	4	5	6														R1
R9:	0	0	0	1	1	1	1	0	0	0	0	0	0	...	0	0	0	0	0	0	
R4:	0	0	0	0	0	0	0	0	0	0	0	0	0	...	0	0	0	0	0	0	
	OUT R9,1			OUT R9,0				Update R12/R13 before C0=R1													

Cette ligne ne pose pas davantage de problème, car la condition de dernière ligne est de nouveau fautive sur C0=6 (HSYNC) et vraie sur C0=7 (Hors HSYNC) (bien qu'elle ait été vraie sur C0=0, 1 et 2), ce qui désarme l'incrémentation de C4 et arme sa remise à 0. Et ainsi de suite...

Remarque : Pour des raisons pratiques il est parfaitement possible de déplacer l'instruction OUT R9,1 de 4 µsec (sur C0=4) (R9 est différent de C9 sur C0=R2+R3-1).

Enfin, tout comme sur le CRTC 0 pour « sortir » d'un traitement de « **dernière ligne** », il faut garder à l'esprit que lorsqu'on remet R9 à une valeur supérieure à 0, cette valeur n'est plus prise en compte si le CRTC considère qu'il est sur une dernière ligne.

Il va remettre C9 et C4 à 0 sur la ligne suivante, tel que le ferait le CRTC 0.

Si on a laissé la condition de dernière ligne active durant la dernière HSYNC (il y a eu deux dernières lignes avec un même C9/R9), C9 sera traité en relation avec la valeur de R9. C9 sera incrémenté si C9<>R9 comme le ferait un CRTC 1, mais C4 sera cependant incrémenté inconditionnellement si C9=R9 (et C9 repassera à 0).

Dans la perspective d'un code commun avec le CRTC 0, il est conseillé de :

- Traiter la mise à jour de R9 sur la dernière ligne comme sur les lignes précédentes pour que la prochaine ligne soit considérée comme une dernière ligne, afin d'être compatible avec le fonctionnement « dernière ligne » du CRTC 0.
- Ne pas modifier R9 avant C0=2 pour les mêmes raisons.

12.5 CRTC 3, 4

Si R4 est mis à jour avec la valeur de C4 :

- Si on était sur la ligne C9 entre 0 et R9-1, alors $C9=C9+1$, C4 passera à 0 lorsque C9 repassera à 0 et l'offset (R12/R13) est pris en compte.
- Si on était sur la dernière ligne (C9=R9), alors C9 passe à 0, C4=0 et R12/13 sont pris en compte.

La modification du registre 4 est prise en compte immédiatement à la fin de la ligne.

Si on veut mettre R4 à 0 pour que C4 boucle à 0, il faut donc le faire quand C4=0.

Si R4 est mis à jour avec une valeur inférieure à C4, alors il y a débordement du compteur C4. (contrairement à ce qui se produit avec C9/R9).

A noter également qu'une gestion additionnelle de lignes verticale n'incrémente pas C4 au-delà de R4, comme le font les CRTC 0, 1 et 2.

Créer une rupture ligne à ligne sur ce CRTC est encore plus trivial que sur CRTC 1, car il suffit de mettre R4 et R9 à 0 lorsque C4=0.

En effet, C9 passe à 0 si $C9>R9$, ce qui améliore le niveau de compatibilité entre les CRTC 0 et 1.

13 COMPTAGES : REGISTRE R0

13.1 GÉNÉRALITÉS

Le registre R0 du CRTC sert à définir le nombre de caractères que le circuit va générer sur une ligne. Un compteur C0 (aussi appelé HCC par quelques excentriques) compte de 0 jusqu'à la valeur de R0 incluse. Ce registre contient le nombre de caractères CRTC souhaité par « ligne » moins 1.

Lorsque C0 passe à 0, différents compteurs sont mis à jour (C4, « C5 », C9, ...).

Le compteur C0 est comparé à plusieurs autres registres, comme R1 (gestion du border/pointeur vidéo) et R2 (gestion HSYNC).

On pourrait s'attendre à ce que la condition $C_x=R_x$ définisse l'incrémement ou la remise à 0 d'autres compteurs.

Cependant, si C0 n'atteint pas certaines valeurs fixes définies en interne, cela pose quelques problèmes, notamment sur le CRTC 0, car des traitements ont lieu sur ces valeurs précises de C0.

Ces traitements spécifiques ont pour objet d'autoriser la remise à zéro ou l'incrémement d'autres compteurs.

C0 est comparé à R2 pour définir le début de la HSYNC. Il est utile ici de rappeler qu'il y a un décalage entre les registres internes du CRTC et l'affichage effectif des caractères correspondants par le GATE ARRAY et/ou ASIC. Les compteurs du CRTC sont en avance sur les GATE ARRAY.

Le GATE ARRAY ne respecte pas ce "différé" pour générer les HSYNC. Ainsi, la HSYNC survient sur le C0 du « CRTC ».

Les ASIC cependant, respectent ce différé pour générer la HSYNC au moment où le caractère correspondant à $C_0=R_2$ est affiché, ce qui correspond à C_0+1 du CRTC.

13.2 CRTC 0

Ce CRTC réalise des opérations sur des positions précises de C0 (armements de remises à zéro et d'incrémentations de compteurs, inhibition de traitements).

Le détail de ce fonctionnement permet de mieux appréhender le traitement spécifique de remise à 0 de C4, qui intervient seulement lorsque le CRTC évalue qu'il est sur la **dernière ligne de l'écran**.

Les concepteurs du circuit ont sans doute "préféré" gérer sous conditions une remise à 0 de C4, car ce compteur a été prévu pour **pouvoir dépasser R4** sur tous les CRTC « non ASICé ».

C'est notamment le cas lorsque R5 est supérieur à 0 (il devient alors la nouvelle limite de C9+1) ou que le mode Interlace est actif durant un écran « pair ».

Ces différents « tests » ont été répartis sur plusieurs valeurs de C0 :

- **Lorsque C0=0**, alors les compteurs C4 et C9 sont mis à jour en fonction d'états décidés sur la ligne précédente. Puis les compteurs sont évalués pour programmer leur mise à jour sur la ligne suivante. Si C9 a atteint R9 alors C4 sera programmé pour être incrémenté sur la prochaine ligne. Si une gestion additionnelle est en cours, alors si C9 a atteint R5, C9 repasse à 0. A noter que cette évaluation de C9 a lieu une seule fois pour la ligne (cette gestion de C9 est désactivée une fois réalisée). L'incrémentation de C4 sera éventuellement annulée sur C0=2 si cette ligne n'était pas la dernière de l'écran (C4<>R4) ou qu'il y a des lignes additionnelles à ajouter (R5>0 et/ou « Ligne interlace active »)
- **Lorsque C0=1**, alors la gestion de C9 est de nouveau autorisée pour le prochain C0=R0. Si cette « autorisation » n'est pas donnée (contexte R0=0) alors le compteur C9 n'est plus géré sur le C0 suivant. Si R0 est mis à 0 sur la position C0=0, C9 est préalablement mis à jour par rapport à la dernière valeur de R9 si R0 de la ligne précédente était >1.
- **Lorsque C0=2**, le CRTC détermine si une gestion de ligne additionnelle doit avoir lieu. Si cette gestion additionnelle est activée, alors C4 sera incrémenté quelque soit la valeur de R4 pour le prochain C0=0. Dans le cas contraire, C4 et C9 repasseront à 0.

Ainsi :

- Si **R0=0**, alors C0 n'atteint jamais 1 (et donc reste à 0) et **C9 ne peut plus compter**. Il reste alors **figé sur la valeur qu'il avait avant que R0=0**.
 - Si C9<>R9 sur le premier C0=0 pour lequel R0=0, alors **l'intégralité des compteurs du CRTC est figée** tant que R0=0. Par exemple figer R0=0 pendant 64x8 µsec revient à « oublier » 8 lignes (C4-1 si R9=7).
 - Si C9=R9 sur le premier C0=0 pour lequel R0=0, **alors C4 est incrémenté une fois sur le second C0=0**. C4 n'est incrémenté qu'une seule fois car la gestion additionnelle n'est « désactivée » que sur C0=2 (une gestion additionnelle n'incrémente donc C4 qu'une seule fois, car elle désactive la gestion C9=R9 pour basculer sur la gestion C9+1=R5). Après ce second C0=0, **l'intégralité des compteurs du CRTC est figée** tant que R0=0.

Remarque : La gestion C9 ayant lieu 1 seule fois si C0 ne dépasse pas 1, la mise à jour des registres R4, R5 et R9 n'est plus prise en compte tant que R0=0. Par contre, R8 continue d'être pris en compte à chaque fois que C0=0.

- Si **R0=1**, alors C0 n'atteint jamais 2, et la gestion additionnelle de ligne(s) décidée en C0=0 reste enclenchée si C4=R4 et C9=R9 sur le caractère précédent (C0=0). C9 peut s'incrémenter en fonction de R9. Si R5=0, la gestion additionnelle dure alors 1 ligne avant de cesser (C4+1, C9=0). Sur la prochaine ligne, la fin de gestion additionnelle repositionne C4=0 et C9=0.

Les conditions de remise à 0 de C4 sont donc multiples :

- Lorsque C0=0, C4=R4 et C9=R9 conditionne l'état "**dernière ligne**", qui active alors un état « **gestion additionnelle** » pour lequel C4 incrémenté sans condition une seule fois. A noter que durant cette gestion additionnelle, C9 continue à être testé avec R9 pour la mise à jour de VMA/VMA'.
- Lorsque C0=2, si il n'y avait aucune ligne additionnelle en attente, l'état de gestion additionnelle est désactivé (R5=0 ou pas de ligne interlace, permet de le déterminer) ce qui évite que C4 soit incrémenté pour l'addition des lignes additionnelles.

A défaut de remplir toutes ces conditions après C0>2, C4 sera incrémenté lorsque C0 repassera à 0. Autrement dit, **modifier R4 ou R9 après que les tests soient réalisés ne changera rien au résultat de C4.**

Si le CRTIC n'était pas sur la dernière ligne (ou en ayant modifié R4 ou R9 après cette évaluation sur C0=0), le sort de C4 est scellé : **C4=C4+1**.

GEL DE VSYNC...

D'autres opérations ont lieu sur le CRTIC 0 entre les valeurs 0 et 2 de C0.

Notamment pour déterminer si une **VSYNC** sera autorisée pour la prochaine occurrence de C0=0.

A chaque fois que C0=2, un état permet de valider la prise en compte de C4=R7 sur le prochain C0=0. Cet état est annulé dès que C0=0.

Ainsi, si R0 est modifié avec une valeur inférieure à 2 sur la ligne précédent l'équivalence C4=R7 (Sur la ligne où C9=R9 et C4=R7-1), la VSYNC ne sera pas autorisée sur C0=0. Cela provoquera par ailleurs un blocage de la VSYNC pour la valeur C4=R7.

Une modification de R7 lorsque C0<2 ayant pour objet de « déclencher » une VSYNC après C0=0 (lorsque C4<>R7) va également provoquer le blocage de la VSYNC pour cette valeur C4=R7.

Le déblocage de la VSYNC n'est alors plus possible pour cette valeur de C4, sauf deux conditions particulières. Voir chapitre 15 pour plus la description de ces conditions.

GEL EN LIGNE ADDITIONNELLE

Si une ligne additionnelle est programmée (R5=1 par exemple), on aura sur cette ligne C4=R4+1 et C9=0. Si R0 passe à 0 sur C0=0 de cette ligne, alors C9 reste figé à 0 et C4 ne pourra passer à 0 que lorsque C9 sera de nouveau géré (dès que C0=1). C4 et C9 restent figés comme pour une ligne « non additionnelle » pour laquelle C9<>R9. Modifier R5 pendant une période durant laquelle R0=0 n'a aucune incidence sur la valeur des compteurs tant que C0 reste à 0, car C9 n'est plus géré par rapport à R5 tant que C0 n'est pas repassé à 1.

A noter que lorsque la gestion C9 est inhibée, la mise à jour de R9 et R4 est également ignorée tant que R0=0.

GEL DE C9...

Le sort de C9 est particulier lorsque $R0=0$ puisque ce dernier n'est plus incrémenté. Au premier passage de $C0=0$, lorsque R0 devient égal à 0, la valeur de C9 est calculée une première fois par rapport à R9 (par exemple si C9 valait 4 et que $R9=7$, C9 passe à 5).

Sur le premier $C0=0$:

- Le CRTC gère différents états mis à jour sur les $C0=0.1.2$ précédents pour mettre à jour C4 et C9 sur $C0=0$. Chaque état est annulé une fois le compteur mis à jour. En principe, 4 états sont possibles :
 - Incréments C4
 - Annuler C4
 - Incréments C9
 - Annuler C9

A noter que le traitement des états de C9 et sa gestion de comptage est subordonnée à un autre état de 'gestion C9'.

- Des tests sont réalisés pour déterminer les prochains états C4/C9, notamment par rapport à la gestion de comptage C9/R9 ou par rapport à celle de C9/R5 si une gestion additionnelle est décidée (dans ce cas, c'est la valeur de R5 par rapport à C0 qui sert à fixer la fin de la gestion additionnelle).
- Une gestion additionnelle est décidée si $C4=R4$ et $C9=R9$. Elle serait en principe confirmée sur $C0=2$ si C0 réussissait à atteindre cette valeur.
- La gestion de traitement C9 est désactivée. Elle serait en principe activée sur $C0=1$ si C0 réussissait à atteindre cette valeur.

Sur le second $C0=0$

- La gestion de C9 n'a pas été réactivée (car C0 n'a pas atteint 1). La valeur de C9 reste donc la même que celle qu'il avait sur le premier « $C0=0$ ».
- Deux situations se présentent alors :
 - Si C9 avait atteint R9 sur le premier $C0=0$, alors la mise à 0 de C9 avait été armée ainsi que l'incrément de C4. C9 étant figé, seul C4 va s'incrémenter.
 - Si C9 était différent de R9 sur le premier $C0=0$, alors l'incrément de C9 avait été armé (mais pas l'incrément de C4). C9 étant figé, aucun compteur n'a bougé.

Sur le troisième $C0=0$ (et les suivants)

- La gestion de C9 n'a pas été réactivée (car C0 n'a pas atteint 1). La valeur de C9 reste donc la même que celle qu'il avait sur le premier « $C0=0$ ».
- Dans la situation où C4 avait été incrémenté sur le second « $C0=0$ », cette incrément est désactivée car elle a eu lieu. Tous les compteurs sont figés.

Remarque : R5 est une quantité de ligne(s). C'est donc la valeur $C9+1$ qui est comparée avec R5, alors que R9 est une valeur de C9 à atteindre. $R5=0$ indique qu'il n'y « en principe » aucune ligne.

Si R0 est modifié pour redevenir supérieur à 1, **la gestion d'incrément de C0 reprend normalement** sans que les autres compteurs soient affectés.

Cependant, **si les conditions d'une dernière ligne étaient satisfaites durant $C0=0$, alors C9 ne sera plus géré avec R9 mais avec R5.** Le passage par $C0=2$ ne l'annule pas. Elle s'arrêtera seulement lorsque $C9+1=R5$ sur $C0=0$.

La gestion d'ajustement vertical a 2 particularités sur le CRTC 0:

- **C4 est incrémenté une seule fois, quelque soit la valeur de R5.**
- **C4 revient à 0 une fois l'ajustement terminé, quelque soit la valeur de R4.**
Cela signifie que C4 n'est plus géré lorsque C9 atteint R9 durant une gestion additionnelle. A noter cependant que le CRTC continue de gérer les transferts VMA/VMA' spécifiques à $C0=R1$ lorsque $C9=R9$. (Voir chapitre 11, page 76)

Remarque : Sur le CRTC 1, 2, 3 et 4, l'évaluation de « dernière ligne » a lieu durant toutes les valeurs de C0, **alors que le CRTC 0 ne le gère que sur $C0=0$ (et complète l'état sur $C0=2$)**. Le CRTC 2 arme cependant une remise à 0 de dernière ligne qui ne peut plus être désarmée ensuite, quelles que soient les valeurs de R9 et R4. En respectant la plus forte contrainte, si R4 est modifié afin que sa valeur soit mise à jour sur $C0=0$ (OUT déclenché sur $C0vs=\#3E$ sur CRTC 0, 1, 2 et sur $\#3D$ sur CRTC 3, 4 pour $R0=\#3F$) alors une seule instruction est nécessaire sans adaptation du code. Si toutefois il est aussi nécessaire de modifier R9, qui fait partie des conditions de « dernière ligne », il est nécessaire d'anticiper sa mise à jour. Voir chapitre 12, page 85, et chapitre 10, page 49.

13.2.1 CAS PRATIQUE : $R0=1$

Lorsque $R0$ vaut 1 (et que $C0 < 2$) on obtient des "lignes" de 2 caractères (2 μ sec au total).

Si $C4=R4$ et $C9=R9$ lorsque $C0=0$, alors on est potentiellement sur la dernière ligne de l'écran. Mais $C0$ n'ayant pas atteint 2, la gestion de ligne additionnelle n'est pas désarmée et va avoir lieu.

Si $C4=R4$ et $C9=R9$, alors "l'écran" prend fin lorsque $C0$ atteint $R0$.

C'est notamment le cas lorsque $R4$ et $R9$ valent 0, pour créer des "écrans" de 2 μ sec. (la première ligne est alors également la dernière)

Ainsi :

- Lorsque $C0=0$, le CRTC évalue si il est sur la dernière ligne, et si c'est le cas, arme un flag interne par défaut pour déclencher la gestion d'ajustement vertical.
- Lorsque $C0=2$, le CRTC évalue les conditions pour désarmer ce mécanisme d'ajustement vertical (notamment en testant la valeur de R5).

En conséquence :

- Si $C0$ ne dépasse jamais 1, et que $R4=R9=0$, le CRTC génère un ajustement vertical de "1 ligne" à chaque "écran" lorsque $C4=R4$ et $C9=R9$.
- Le CRTC ne peut plus désarmer la gestion additionnelle (test de R5 et/ou Ligne additionnelle interlace) et un "écran" de 2 μ sec est généré. Cela se traduit par une incrémentation unique de C4 au-delà de la valeur programmée dans R4. **L'ajustement cesse cependant après 1 ligne.** Pour une raison que je n'ai pas encore déterminé, $C9$ (et non $C9+1$) est comparé à R5 pour stopper l'ajustement.

Remarque: C4 et C9 repassent à 0 une fois l'ajustement terminé.

Lorsque $R4=R9=0$, chaque "ligne" de 2 μ sec est donc immédiatement suivie par une "ligne" de 2 μ sec pour laquelle $C9=0$ et $C4=1$.

Une fois cette ligne "additionnelle" de 2 μ sec terminée, C4 et C9 étant passés à 0, l'offset est pris en compte. Dans cette situation, les registres R12/R13 peuvent donc être pris en compte seulement après 4 μ sec, alors que c'est possible toutes les 2 μ sec sur un CRTC 1, 2, 3 ou 4 (et même 1 μ sec lorsque $R0=0$ sur ces CRTC). Si $R9 > 0$, cette "ligne" de 2 μ sec (pour laquelle $C4=1$) survient après la dernière valeur de C9 (lorsque $C9=R9$).

13.2.2 CAS PRATIQUE : R0=0

Lorsque R0 vaut 0 et que C0=0, alors C0 reste à 0 (écran ou ligne de 1 µsec).

Les choses se compliquent légèrement :

- **Blocage du comptage C9**
Etant donné que C0 n'atteint jamais 1, C9 n'est plus géré.
Si par exemple, il valait 3 au moment où R0 est passé à 0, il va rester à 3 quelque soit la valeur de R9, tant que R0=0.
- **Dernier hoquet de C4**
Si C9=R9 sur C0=0 (lorsque R0 passe à 0) alors C9 n'est plus géré, mais C4 sera cependant incrémenté quelque soit la valeur de R4. C4 a été incrémenté sans que C9 soit revenu à 0. **Magique !**
Après ça, plus aucun compteur ne sera géré à part C0.
- **Gestion additionnelle**
Si C9=R9 et C4=R4 (lorsque R0 passe à 0), alors on est dans la même situation que dans le paragraphe précédent, sauf qu'une gestion additionnelle est activée, et qui le restera lorsque C0 pourra de nouveau dépasser 1. C'est alors R5 qui pilote la fin de la gestion additionnelle. Pour stopper cette gestion il faut programmer R5 avec C9+1.

Pour résumer :

C9 reste "figé" sur la valeur qu'il avait avant que R0=0 et ne s'incrémente donc plus, ni ne revient à 0.

Si C9=R9 et C4<>R4 alors C4=R4+1. Lorsque R0>0, C4 continue à être géré via C9/R9.

Si C9=R9 et C4=R4 alors C4=R4+1. Lorsque R0>0, C4 est géré par C9/R5.

Dans les autres cas, C4 reste figé.

Exemple				
Contexte : C0=R0=C4=R4=C9=R9=R5=0				
	Compteurs	C0	C9	C4
1^{er} caractère C0=0		0	0	0
Le pointeur vidéo courant est mis à jour. CRTC-VMA'=CRTC-VMA=R12/R13 Lorsque C0 boucle une première fois sur R0, C0 passe de 0 à ... 0. C4=0. Le CRTC est sur la fin "d'écran" (il vient de finir les lignes R4/R9 d'un écran de 1 µsec (C4=R4/C9=R9))				
2^{ème} caractère C0=0		0	0	1
C9=R9 et C4=R4. C4 est incrémenté (soit 1). On est sur une gestion additionnelle. A noter que C9 n'est pas « réellement » remis à 0 car il n'est plus géré.				
3^{ème} caractère C0=0 (et suivants...)		0	0	1
Le CRTC est en gestion additionnelle, mais C9 est figé.				
Lorsque R0 redevient > 2		0	0	1
La gestion additionnelle étant en cours, elle ne peut plus être annulée sur C0=2 C9+1 sera comparé à R5 sur le prochain C0=0				
Prochain C0=0 à l'issue de de C0=R0>2		0	1	1
C9+1 étant différent de R5, alors C9 est incrémenté.				
Exemple 2 (suite du film)				
On va remettre R0=0 sur le premier C0 après que C0=R0>2				
	Compteurs	C0	C9	C4
1^{er} caractère C0=0		0	1	1
Reprise des valeurs de la fin du premier exemple				
2^{ème} caractère C0=0		0	1	1
C9 est figé. La gestion additionnelle est toujours en cours.				

UN PEU D'HISTOIRE TECHNIQUE... LA R.V.I.

Mise au point initialement sur le CRTC 0 à l'aide d'un canif et d'une ficelle, une ancienne technique ancestrale appelée "RVI" (Rupture Verticale Invisible © Overflow) a pour objet de permettre de choisir le numéro C9 de la ligne visible en créant de petites lignes dans la partie non visible de l'écran (durant la HSYNC), tout en modifiant l'adresse de la ligne visible. Pour y parvenir, il existe à minima 3 manières différentes, qui peuvent être combinées : Soit en modifiant R9, soit en modifiant la taille des lignes (R0), soit en limitant leur nombre (action synchrone Z80A/CRTC). Cela permet de pouvoir contrôler individuellement l'adresse de beaucoup plus de lignes que les 2k (parmi 16k d'une page) autorisés par la valeur C9=0.

Une des contraintes majeure de cette technique est l'**interdépendance entre les lignes**. Aussi vous apprécierez vraiment le prochain chapitre.

En effet la valeur de C9 calculée pour la nouvelle ligne affichée dépend de la valeur de C9 de la ligne précédente. Créer un algorithme qui détermine automatiquement les évolutions souhaitées de C9 en fonction du C9 courant altère encore davantage la CPU disponible sur une ligne de 64 μ sec.

C'est en principe la valeur de R9 qui fixe la valeur de C9 maximale. Il faut garder à l'esprit que seuls les 3 bits de C9 sont "conservés" pour la composition de l'adresse.

Un des corollaires de cette technique est en général la mise à jour de CRTC-VMA via une mise à jour de R12 et/ou R13. Pour cela il faut que C9 et C4 repassent à 0.

Remarque : Pour le CRTC 2, il faut de surcroît que R12/R13 soient modifiés avant que C0=R1 et que C0 atteigne R1 lorsque C9=R9, mais vous n'êtes pas sur le bon chapitre.

Par exemple, si C9=8 correspond bien à C9=0 pour la constitution d'adresse, C4 ne repasse pas à 0 et donc R12/R13 ne peut pas être pris en compte. Pour qu'un changement d'adresse soit pris en compte, il faut que C9 "boucle" et repasse par 0, ainsi que C4. Par ailleurs si le C9 affiché est une « dernière ligne », il va provoquer la remise à 0 de C9.

Remarque : Pour le CRTC 1, il n'y a aucun besoin que C4 repasse à 0 pour que l'adresse soit prise en compte. C'est vrai à chaque fois que C0=0 tant que C4=0.

Lorsque des écran-lignes de 2 μ sec sont créés dans le bord (ou pas si on veut exposer les dessous de l'affaire...) alors que R9>0, alors C9 va s'incrémenter jusqu'à atteindre R9.

Mais dans cette situation, lorsque C9=R9 (donc ici C0=1, puisque R0=1), une « ligne » additionnelle va être générée avec C4=1 et C9=0. Cette gestion "additionnelle" a pour conséquence la création d'une "ligne" complémentaire lorsque C9 atteint R9.

Le changement d'adresse n'a pas lieu car C4=1. C'est sur l'écran ligne suivant que C4 repassera à 0 (avec C9). Une des conséquences est que le nombre d'incrémentations de C9 pour ces "lignes de 2 μ s" est réduit de 1 par rapport aux CRTC 1, 2, 3, 4.

Cela ne permet pas d'accéder, avec R0=1, à C9=7 ou 5 en changeant l'offset, car il faut d'une part que R9 soit égal à 7 ou 5, mais qu'il ait pu reboucler à 0 avant.

Les valeurs finales de C9 impaires n'arrangent pas les choses, sauf si vous êtes un pro de l'Interlace "controlé" (bla, bla, avocat, bla, bla), mais je m'égare...

Cette technique ayant été développée sur le CRTC 0, l'usage de $R0=0$ a été abandonné rapidement à cause de la difficulté à appréhender le comportement des compteurs à l'époque.

Sur les CRTC 1, 2, 3 et 4, cette valeur ($R0=0$) ne pose aucun problème. Ni blocage de C9, ni ligne additionnelle $C4=1$, mais c'est plus subtil pour le CRTC 2. Il est donc bien plus simple de créer ce type de ruptures dans le bord permettant d'accéder à toutes les valeurs de C9 sur la ligne principale. La remise à 0 « armée » de « dernière ligne » est ici particulièrement intéressante par rapport au CRTC 1.

Au premier abord, la notion de « **dernière ligne** » sur le CRTC 0 (et le 2) paraît contraignante, car elle ne permet pas une prise en compte « immédiate » des mises à jour des registres R4 et R9.

Par ailleurs, le CRTC 0 est limité à faire des ruptures de 2 µsec minimum pour un fonctionnement « correct » du compteur C9. Enfin, si une « dernière ligne » se produit lorsque cette ligne fait 2 µsec, alors une nouvelle ligne de 2 µsec est générée ($C4=1$).

Cependant, le principe de « **dernière ligne** » représente un formidable outil pour **programmer à l'avance une remise à 0 de C4 et C9**, notamment dans le cadre d'une rupture verticale, que je vais nommer Rupture Verticale Last Line (en bon français qui se respecte).

En effet, si on considère que chaque ligne visible est une « dernière ligne », alors **chaque première rupture de 2 µsec sera la première ligne d'un écran avec $C4=C9=0$** .

Ainsi il est possible d'anticiper la modification de R9 en sachant que le prochain C9 sera égal à 0.

Dans cette situation, la sélection du prochain C9 est grandement simplifiée puisqu'il suffit de mettre le numéro souhaité dans R9 et de créer le nombre de ruptures approprié (durant la HSYNC si l'objectif est de les cacher) afin que C9 sur la ligne suivante soit égal au R9 programmé.

La mise à jour de l'offset (R12/R13) a alors lieu lors de la première rupture de 2 µsec.

Étant donné que la dernière ligne ($C9=R9$) est toujours la ligne visible dont la taille est supérieure à 2 µsec, le CRTC ne génère pas de rupture de 2 µsec complémentaire.

Cela signifie qu'il faut 7 ruptures de 2 µsec pour atteindre $C9=7$, soient 14 µsec au total.

Cela signifie aussi, sauf à tricher de manière barbare avec la valeur des offset, que les ruptures de 2 µsec commencent plus ou moins tôt dans les 14 µsec afin d'amener C9 à la valeur souhaitée.

A cette fin, la valeur de R0 doit donc correspondre au moment où les ruptures de 2 µsec commencent. Dis autrement R0 doit être égal à $63 - (R9 \times 2)$ (pour $R9 > 1$).

Sur le schéma ci-dessous les zones en rose correspondent aux instructions OUT sur R0. R0-1 correspond à la mise à jour de R0 au début de la ligne (et donc débutée sur la fin de la ligne précédente), et R0-2 correspond à la valeur de R0 pour les ruptures « cachées ».

R0-1	R0-2	R9	R2	OUT R0-2	OUT R0-1	New C9
63	x	0	CO:	... 47 48 49 50 51 52 53 54 55 56 57 58 59 60 61	62 63	0
50	12	1	CO:	... 47 48 49 50 0 1 2 3 4 5 6 7 8 9 10	11 12	1
59	1	2	CO:	... 47 48 49 50 51 52 53 54 55 56 57 58 59 0 1	0 1	2
57	1	3	CO:	... 47 48 49 50 51 52 53 54 55 56 57 0 1 0 1	0 1	3
55	1	4	CO:	... 47 48 49 50 51 52 53 54 55 0 1 0 1 0 1	0 1	4
53	1	5	CO:	... 47 48 49 50 51 52 53 0 1 0 1 0 1 0 1	0 1	5
51	1	6	CO:	... 47 48 49 50 51 0 1 0 1 0 1 0 1 0 1	0 1	6
49	1	7	CO:	... 47 48 49 0 1 0 1 0 1 0 1 0 1 0 1	0 1	7
			C3:	1 2 3 4 5 6 7 8 9 10 11 12 13 14 15		
						R3

Remarque: La 2^{ème} instruction OUT qui débute sur le 63^{ème} caractère de la ligne a pour objet de redimensionner la ligne pour le C9 suivant. Cette instruction ne peut pas débiter sur le 64^{ème} caractère sans provoquer un débordement de C4 sur la ligne redimensionnée (voir chapitre 13.6.2).

Sur un moniteur CTM, la partie visible d'une ligne est de 48 µsec, et 16 µsec ne sont pas visibles. Cependant, pour que l'écran soit centré, il faut que la HSYNC débute sur le 51^{ème} caractère, lorsque C0 atteint 50 (si R0=63). Et donc que R2 soit programmé avec cette valeur.

Pour disposer des 14 µsec nécessaires pour atteindre C9=7, il faut que R0 soit programmé avec 49 et il faudrait en principe que R2 soit à 0 sur cette ligne précise (en inhibant toutefois les HSYNC en protégeant la zone avec une valeur de R3 couvrant toutes les autres occurrences de C0=0).

Une HSYNC n'étant pas forcément nécessaire sur chaque ligne, il est toutefois possible de positionner R2 avec 50, en sachant que les lignes C9=7 profitent de la synchronisation des autres lignes, mais cela implique qu'il n'y ait pas plusieurs lignes C9=7 consécutives. C'est ce qui est fait dans la démonstration R.V. fournie avec SHAKER, ou les lignes 7 ne sont pas synchronisées. Cela ne pose aucun problème sur des moniteurs natifs.

Pour pouvoir utiliser toute la ram sans cette contrainte, il suffit de positionner R2=49. Si C9=7 n'est pas utilisé, il est possible de positionner R2=50.

13.3 CRTIC 1

R0 accepte toutes les valeurs sans que cela pose de problème aux autres compteurs.

Si R0 vaut 0, alors C9 et R4 continuent d'être gérés normalement.

L'offset est modifiable selon les timings indiqués dans les schémas des pages suivantes.

Remarque : Il est possible de créer 14 ruptures "cachées", permettant d'accéder simplement à toutes les valeurs de C9, et ce d'autant que l'offset est pris en compte tant que C4=0 (et non pas lorsqu'il repasse à 0).

Remarque : La mise à jour d'un des registres d'offset prenant à minima 4 μ sec, la seule instruction Z80A de mise à jour couvre 4 "écrans lignes C0" lorsque R0=0.

Remarque : L'utilisation de l'instruction OUTI pour modifier R0 lorsque C4=C9=0 a des conséquences inattendues par rapport à cette même modification réalisée avec un OUT(C),R8. La modification du registre R0 est effective sur la 5^{ème} μ seconde de l'instruction OUTI, et sur le 3^{ème} μ seconde de l'instruction OUT(C),R8. En conséquence, l'instruction OUT(C),R8 doit débiter 2 μ seconde plus tard que l'instruction OUTI. Mais dans cette circonstance, la HSYNC ou le BORDER sont affectés. Ce bug ayant été reproduit sur 2 machines différentes avec un CRTC 1 natif.

Je n'ai pas encore défini complètement ce qui se produit dans cette situation (dans la prochaine version du document), mais cela n'implique ni la position de la HSYNC (R2), ni la taille de la ligne (R1), et cela n'a lieu que lorsqu'un nouvel « écran » débute sur C0=0 lorsque C4=C9=0 (Sur C0>0 il n'y a pas de problème notable). La valeur de R0 a cependant une importance sur le bug et selon la machine. J'ai constaté une détérioration de la situation dans le temps sur un de mes CPC.

13.3.1 CAS PRATIQUE : RUPTURE VERTICALE INVISIBLE (R.V.I.)

La R.V.I., sur un CRTC 0, est très limitative car placer R0 < 2 pose quelques contraintes et cela limite le nombre de ruptures qu'il est possible de faire dans la partie « invisible » de la ligne.

En effet, lorsque R0 vaut 1, une ligne additionnelle est générée, et lorsque R0 vaut 0, C9 est affecté. Cette technique implique que C9 repasse à 0 pour que R12 et/ou R13 soi(en)t pris en compte, et cela nécessite impérativement un nombre élevé de ruptures.

Elle est impossible sur le CRTC 2, notamment à cause des contraintes de prise en compte de R12/R13.

Lorsqu'il est question d'écrire un programme fonctionnant sur les autres CRTC que le 0, la valeur R0=0 ne pose aucun problème particulier. Si l'objectif reste d'accéder à tous les C9, on préférera néanmoins la R.V.L.L. sur les CRTC 0 et 2 qui permet de s'affranchir d'un algorithme de gestion transitionnelle entre les C9. Les CRTC 1, 3 et 4 ne disposent pas de cette possibilité.

Le CRTC 1, par rapport aux CRTC 3 et 4 (et même si le CRTC 3 a bien d'autres moyens pour modifier l'offset de chaque ligne) dispose d'un avantage complémentaire pour gérer une R.V.I. (si je ne l'ai pas déjà écrit). En effet, l'offset est pris en compte tant que C4=0, quelque soit la valeur de C9, contrairement à tous les autres CRTC. (voir chapitre 20.3).

Cela permet donc de modifier l'offset sans que C9 ait « rebouclé » à 0, et permet de limiter le nombre de ruptures nécessaires pour atteindre le C9 souhaité avec un offset « neuf », ce qui permet de placer R2 à 50 pour un centrage parfait.

Les tableaux suivants décrivent les 64 états transitionnels entre 2 C9. La méthode employée implique une mise à jour de R0 1 ou 2 fois par ligne, ainsi qu'une mise à jour de R9, R12 et/ou R13. Une joie pour tous les adeptes des SudokuZ80A !

Les valeurs des nouveaux C9 (indiqués en rouge) correspondent à une possibilité « C4=0 » du CRTC 1. Pour les CRTC 3 et 4, il suffit de remplacer les valeurs par celles indiquées sous chaque tableau. On notera que le passage C9=0 à 7 implique que R0 de la ligne principale soit égal à 49, limitant de facto la possibilité de mettre R2 à 50. Ce n'est pas du tout gênant pour un CRTC 4, puisque c'est la valeur qui permet le centrage sur ce circuit. (voir chapitre 16.1)

C9=0				R2	OUT R0.2	OUT R0.1	New C9								
Old C9	R0.1	R0.2	R9												
0	63		0	C0: ... 47 48 49 50 51 52 53 54 55 56 57 58 59 60 61	62 63	0									
0	63		1	C0: ... 47 48 49 50 51 52 53 54 55 56 57 58 59 60 61	62 63	1									
0	59	0	2	C0: ... 47 48 49 50 51 52 53 54 55 56 57	58 59 0 0	0 0	2								
0	57	0	3	C0: ... 47 48 49 50 51 52 53 54 55	56 57 0 0	0 0	0 0	3							
0	55	0	4	C0: ... 47 48 49 50 51 52 53	54 55 0 0	0 0	0 0	0 0	4						
0	59	0	5	C0: ... 47 48 49 50 51 52 53 54 55 56 57	58 59 0 0	0 0	0 0	5							
0	58	0	6	C0: ... 47 48 49 50 51 52 53 54 55 56	57 58 0 0	0 0	0 0	6							
0	57	0	7	C0: ... 47 48 49 50 51 52 53 54 55	56 57 0 0	0 0	0 0	7							

C3: 1 2 3 4 5 6

Compatibility CRTC 3 & 4			
Old C9	R0.1	R0.2	R9
0	59	0	1
0	53	0	5
0	51	0	6
0	49	0	7

				R2	R3	New C9
C0: ... 47 48 49 50 51 52 53 54 55 56 57	58 59 0 0	0 0	0 0	0 0	0 0	1
C0: ... 47 48 49 50 51	52 53 0 0	0 0	0 0	0 0	0 0	5
C0: ... 47 48 49	50 51 0 0	0 0	0 0	0 0	0 0	6
C0: ... 47	48 49 0 0	0 0	0 0	0 0	0 0	7

C9=1				R2	OUT R0.2	OUT R0.1	New C9								
Old C9	R0.1	R0.2	R9												
1	63		1	C0: ... 47 48 49 50 51 52 53 54 55 56 57 58 59 60 61	62 63	0									
1	59	0	4	C0: ... 47 48 49 50 51 52 53 54 55 56 57	58 59 0 0	0 0	1								
1	63		2	C0: ... 47 48 49 50 51 52 53 54 55 56 57 58 59 60 61	62 63	2									
1	58	0	3	C0: ... 47 48 49 50 51 52 53 54 55 56	57 58 0 0	0 0	3								
1	56	0	4	C0: ... 47 48 49 50 51 52 53 54	55 56 0 0	0 0	0 0	4							
1	54	0	5	C0: ... 47 48 49 50 51 52	53 54 0 0	0 0	0 0	0 0	5						
1	59	0	6	C0: ... 47 48 49 50 51 52 53 54 55 56 57	58 59 0 0	0 0	6								
1	58	0	7	C0: ... 47 48 49 50 51 52 53 54 55 56	57 58 0 0	0 0	7								

C3: 1 2 3 4 5 6

Compatibility CRTC 3 & 4			
Old C9	R0.1	R0.2	R9
1	59	0	3
1	52	0	6
1	49	0	7

				R2	R3	New C9
C0: ... 47 48 49 50 51 52 53 54 55 56 57	58 59 0 0	0 0	0 0	0 0	0 0	2
C0: ... 47 48 49 50	51 52 0 0	0 0	0 0	0 0	0 0	6
C0: ... 47 48	49 50 0 0	0 0	0 0	0 0	0 0	7

C9=2				R2	OUT R0.2	OUT R0.1	New C9								
Old C9	R0.1	R0.2	R9												
2	63		2	C0: ... 47 48 49 50 51 52 53 54 55 56 57 58 59 60 61	62 63	0									
2	59	0	2	C0: ... 47 48 49 50 51 52 53 54 55 56 57	58 59 0 0	0 0	1								
2	58	0	2	C0: ... 47 48 49 50 51 52 53 54 55 56	57 58 0 0	0 0	2								
2	63		3	C0: ... 47 48 49 50 51 52 53 54 55 56 57 58 59 60 61	62 63	3									
2	57	0	4	C0: ... 47 48 49 50 51 52 53 54 55	56 57 0 0	0 0	4								
2	55	0	5	C0: ... 47 48 49 50 51 52 53	54 55 0 0	0 0	0 0	5							
2	53	0	6	C0: ... 47 48 49 50 51	52 53 0 0	0 0	0 0	0 0	6						
2	59	0	7	C0: ... 47 48 49 50 51 52 53 54 55 56 57	58 59 0 0	0 0	7								

C3: 1 2 3 4 5 6

Compatibility CRTC 3 & 4			
Old C9	R0.1	R0.2	R9
2	59	0	3
2	51	0	7

				R2	R3	New C9
C0: ... 47 48 49 50 51 52 53 54 55 56 57	58 59 0 0	0 0	0 0	0 0	0 0	3
C0: ... 47 48 49	50 51 0 0	0 0	0 0	0 0	0 0	7

C9=3					R2	OUT R0.2	OUT R0.1	New C9
Old C9	R0.1	R0.2	R9	C0:	...	47 48 49 50 51 52 53 54 55 56 57 58 59 60 61	62 63	0
3	63		3	C0:	...	47 48 49 50 51 52 53 54 55 56 57 58 0 0 0	0 0	1
3	58	0	3	C0:	...	47 48 49 50 51 52 53 54 55 56 57 0 0 0	0 0	2
3	57	0	3	C0:	...	47 48 49 50 51 52 53 54 55 56 0 0 0	0 0	3
3	56	0	3	C0:	...	47 48 49 50 51 52 53 54 55 56 0 0 0	0 0	4
3	63		4	C0:	...	47 48 49 50 51 52 53 54 55 56 57 58 59 60 61	62 63	5
3	56	0	5	C0:	...	47 48 49 50 51 52 53 54 55 56 0 0 0	0 0	6
3	54	0	6	C0:	...	47 48 49 50 51 52 53 54 0 0 0 0 0 0 0	0 0	7
3	52	0	7	C0:	...	47 48 49 50 51 52 0 0 0 0 0 0 0 0 0	0 0	

C3: 1 2 3 4 5 6

Compatibility CRTC 3 & 4			
Old C9	R0.1	R0.2	R9
3	58	0	4

	R2	R3	New C9	
C0:	...	47 48 49 50 51 52 53 54 55 56 57 58 0 0 0	0 0 0	4

C9=4					R2	OUT R0.2	OUT R0.1	New C9
Old C9	R0.1	R0.2	R9	C0:	...	47 48 49 50 51 52 53 54 55 56 57 58 59 60 61	62 63	0
4	63		4	C0:	...	47 48 49 50 51 52 53 54 55 56 57 0 0 0	0 0	1
4	57	0	4	C0:	...	47 48 49 50 51 52 53 54 55 56 0 0 0	0 0	2
4	56	0	4	C0:	...	47 48 49 50 51 52 53 54 55 56 0 0 0	0 0	3
4	55	0	4	C0:	...	47 48 49 50 51 52 53 54 55 56 57 58 59 0 0	0 0	4
4	59	0	4	C0:	...	47 48 49 50 51 52 53 54 55 56 57 58 59 60 61	62 63	5
4	63		5	C0:	...	47 48 49 50 51 52 53 54 55 56 57 58 59 60 61	62 63	6
4	55	0	6	C0:	...	47 48 49 50 51 52 53 54 55 0 0 0 0 0 0	0 0	7
4	53	0	7	C0:	...	47 48 49 50 51 52 53 0 0 0 0 0 0 0 0	0 0	

C3: 1 2 3 4 5 6

Compatibility CRTC 3 & 4			
Old C9	R0.1	R0.2	R9
4	57	0	5

	R2	R3	New C9	
C0:	...	47 48 49 50 51 52 53 54 55 56 57 0 0 0	0 0 0	5

C9=5					R2	OUT R0.2	OUT R0.1	New C9
Old C9	R0.1	R0.2	R9	C0:	...	47 48 49 50 51 52 53 54 55 56 57 58 59 60 61	62 63	0
5	63		5	C0:	...	47 48 49 50 51 52 53 54 55 56 57 58 59 0 0	0 0	1
5	59	0	8	C0:	...	47 48 49 50 51 52 53 54 55 56 57 58 59 0 0	0 0	2
5	59	0	7	C0:	...	47 48 49 50 51 52 53 54 55 56 57 58 59 0 0	0 0	3
5	59	0	6	C0:	...	47 48 49 50 51 52 53 54 55 56 57 58 59 0 0	0 0	4
5	59	0	5	C0:	...	47 48 49 50 51 52 53 54 55 56 57 58 59 0 0	0 0	5
5	58	0	5	C0:	...	47 48 49 50 51 52 53 54 55 56 57 58 0 0 0	0 0	6
5	63		6	C0:	...	47 48 49 50 51 52 53 54 55 56 57 58 59 60 61	62 63	7
5	54	0	7	C0:	...	47 48 49 50 51 52 53 54 0 0 0 0 0 0 0	0 0	

C3: 1 2 3 4 5 6

Compatibility CRTC 3 & 4			
Old C9	R0.1	R0.2	R9
5	56	0	6

	R2	R3	New C9	
C0:	...	47 48 49 50 51 52 53 54 55 56 0 0 0	0 0 0	6

C9=6

Old C9	R0.1	R0.2	R9
6	63		6
6	59	0	9
6	59	0	8
6	59	0	7
6	59	0	6
6	58	0	6
6	57	0	6
6	63		7

	R2	OUT R0.2	OUT R0.1	New C9
C0:	... 47 48 49 50 51 52 53 54 55 56 57	58 59 60 61	62 63	0
C0:	... 47 48 49 50 51 52 53 54 55 56 57	58 59 0 0	0 0	1
C0:	... 47 48 49 50 51 52 53 54 55 56 57	58 59 0 0	0 0	2
C0:	... 47 48 49 50 51 52 53 54 55 56 57	58 59 0 0	0 0	3
C0:	... 47 48 49 50 51 52 53 54 55 56 57	58 59 0 0	0 0	4
C0:	... 47 48 49 50 51 52 53 54 55 56	57 58 0 0	0 0	5
C0:	... 47 48 49 50 51 52 53 54 55	56 57 0 0	0 0	6
C0:	... 47 48 49 50 51 52 53 54 55 56 57	58 59 60 61	62 63	7

C3: 1 2 3 4 5 6

R3

Compatibility CRTC 3 & 4			
Old C9	R0.1	R0.2	R9
6	55	0	7

	R2	New C9
C0:	... 47 48 49 50 51 52 53 54 55 0 0	0 0 0 0 0 0 0 0 0 0 7

C9=7

Old C9	R0.1	R0.2	R9
7	63		7
7	59	0	10
7	59	0	9
7	59	0	8
7	59	0	7
7	59	0	7
7	58	0	7
7	57	0	7
7	56	0	7

	R2	OUT R0.2	OUT R0.1	New C9
C0:	... 47 48 49 50 51 52 53 54 55 56 57	58 59 60 61	62 63	0
C0:	... 47 48 49 50 51 52 53 54 55 56 57	58 59 0 0	0 0	1
C0:	... 47 48 49 50 51 52 53 54 55 56 57	58 59 0 0	0 0	2
C0:	... 47 48 49 50 51 52 53 54 55 56 57	58 59 0 0	0 0	3
C0:	... 47 48 49 50 51 52 53 54 55 56 57	58 59 0 0	0 0	4
C0:	... 47 48 49 50 51 52 53 54 55 56	57 58 0 0	0 0	5
C0:	... 47 48 49 50 51 52 53 54 55	56 57 0 0	0 0	6
C0:	... 47 48 49 50 51 52 53 54	55 56 0 0	0 0 0 0 0 0 0 0	7

C3: 1 2 3 4 5 6

R3

13.4 CRTC 2

R0 accepte toutes les valeurs sans que cela pose de problème aux autres compteurs.

Cependant, une des particularités de ce CRTC est d'inhiber beaucoup de traitements durant la HSYNC. Voir chapitres 15 (page 127) et 14 (page 115).

En particulier :

- Une VSYNC FANTOME est générée lorsque $C4=R7$ si cela se produit durant la HSYNC. Voir chapitre 15, page 127.
- La gestion de remise à 0 de C4 (lorsqu'on est sur la dernière ligne d'un écran) est désactivée dans certaines conditions. Voir chapitres 12 (page 85) et 10 (page 49).
- La condition de désactivation du border (lorsque $C0=0$) n'est également plus gérée, et le BORDER de la ligne précédente reste actif. Voir chapitre 14, page 115.

Ce CRTC affiche 1 octet (0.5µsec) de BORDER avant que $C0=0$, mais contrairement au CRTC 0, qui fait la même chose, la fonction R8 SKEW DISP n'existe pas pour contourner ce problème. On ne peut donc pas (à ma connaissance) empêcher l'apparition de 1 octet de BORDER.

Voir chapitre 19, page 162.

Le contenu de R12/R13 est "transféré" dans CRTC-VMA' lorsque C0 atteint R1.

Puis CRTC-VMA' est transféré dans CRTC-VMA en début d'écran.

Ce qui implique qu'il est impossible de changer d'offset si C0 n'atteint pas R1.

Voir chapitre 14, page 115.

Changer l'offset implique donc qu'au moins une microseconde de BORDER existe avant que $C0=R0$, afin que C0 puisse être égal à R1.

Le traitement de C4 et C9 sur ce CRTC suit en partie la logique du CRTC 0, dans la mesure où il existe une notion d'armement de la remise à 0 ou de l'incrémenter de C4 sur la condition de « **dernière ligne** ». Le CRTC détermine si il est sur une dernière ligne sur les différentes positions de C0, et va armer la remise à 0 de C9 (et de C4) pour la prochaine ligne, et ce quelques soient les valeurs programmées après dans R9 et R4 durant la ligne. Cette notion à une importance capitale pour permettre la gestion d'une RVLL sur ce CRTC.

Lorsqu'il est nécessaire de créer les conditions permettant un changement d'offset à chaque « ligne », C4, R4, C9, R9 doivent tous être à 0 lorsque $C0=0$ et C0 doit avoir rencontré R1 après que R12 et/ou R13 soient mis à jour.

Sans une petite feinte de sioux, C4 va déborder sur la deuxième ligne.

Voir chapitre 10, page 49.

Si R0 est positionné à 3, par exemple, le CRTC 2 va générer 16 « lignes » de 4 µsec.

Dans cette situation, il faut veiller à ce que R2 soit supérieur à 0 :

- Afin que la HSYNC débute obligatoirement lorsque $C0>0$ afin que la VSYNC soit prise en compte lorsque C4 atteint R7. Ceci peut cependant être « contourné ».
- Afin que le BORDER soit désactivé (ou du moins ne reste pas activé) lorsque $C0=0$, ce qui est une contrainte plus gênante.

13.4.1 CAS PRATIQUE : RUPTURE VERTICALE LAST LINE (R.V.L.L.)

Le CRTC 2 collectionne un florilège de contraintes diverses qu'il est nécessaire de prendre en compte si on souhaite réaliser une rupture verticale...

Disons le tout de suite, effectuer une R.V.I. « traditionnelle » sur ce CRTC est impossible pour une raison simple : Pour que l'offset soit pris en compte, il faut que C0 atteigne R1 **sur la dernière ligne. Modifier R12/R13 après que C0>R1 ne permet pas une prise en compte pour la ligne suivante.** Or, la R.V.I. est basée sur le principe d'atteindre la dernière ligne dans le bord, et il faudrait donc qu'une micro-ligne « dans le bord » ait un C0 qui atteint R1 (lorsque C9=R9).

Mettre R1=1 lorsque R0=1 activera le BORDER à partir de C0=1.

Sauf à être capable de modifier R0 et R1 en même temps, plus grand chose ne sera affiché...

Il faut donc que C0 puisse atteindre R1 sur la ligne visible, qui doit également être la dernière de l'écran. **Cela tombe bien car la R.V.L.L. fonctionne sur ce principe !**

Le CRTC 2 n'est pas du tout gêné pour le comptage de C9 et C4 lorsque R0=0.

A ce titre il dispose du même potentiel de ruptures « cachées » qu'un CRTC 1, soit 14 ruptures de 1 µsec, ce qui aurait du permettre de régler le problème de centrage rencontré sur CRTC 0, dont le potentiel de ruptures cachées est de 7.

Mais, malheureusement, ceci est possible uniquement si 2 lignes avec C9 identique ne sont pas consécutives.

R0-1	R0-2	R9		R2	OUT R0-2	OUT R0-1	New C9
63		0	C0:	... 47 48 49 50 51 52 53 54 55 56 57 58 59 60 61	62 63	0	0
58	4	1	C0:	... 47 48 49 50 51 52 53 54 55 56	57 58 0 1 2	3 4	1
57	2	2	C0:	... 47 48 49 50 51 52 53 54 55	56 57 0 1 2 0	1 2	2
57	1	3	C0:	... 47 48 49 50 51 52 53 54 55	56 57 0 1 0 1	0 1	3
55	1	4	C0:	... 47 48 49 50 51 52 53 54 55 0 1 0 1 0 1	0 1	0 1	4
58	0	5	C0:	... 47 48 49 50 51 52 53 54 55 56	57 58 0 0 0	0 0	5
57	0	6	C0:	... 47 48 49 50 51 52 53 54 55	56 57 0 0 0 0	0 0	6
56	0	7	C0:	... 47 48 49 50 51 52 53 54 55 56 0 0 0 0 0	0 0 0	0 0	7
			C3:	1 2 3 4 5 6			
					R3		

Tout comme le CRTC 0, il existe une notion de « dernière ligne » permettant de programmer une remise automatique à 0 de C9 et C4. Cependant, cette notion n'est pas complète car cette remise à 0 automatique est désactivée si 2 HSYNC consécutives se produisent avec le même C9=R9.

Autrement dit, 2 lignes avec le même C9=R9 durant 2 HSYNC consécutives annulent la remise à 0 de C4 (qui déborde alors salement). Il est impossible de modifier R9 durant la HSYNC pour empêcher la HSYNC d'annuler cette remise à 0 (comme on peut le faire dans une rupture ligne à ligne) car si on souhaite modifier R9 durant la HSYNC, aucun truc magique ne permet de modifier R0 en parallèle pour créer les ruptures cachées.

Cependant, il est fort utile de rappeler ici que R9 est un registre 5 bits dont seuls 3 bits participent au pointeur vidéo. Lorsque la ligne C9=8 est affichée, on visualise la ligne C9=0.

Il est donc possible de gérer les contraintes de contiguïté des C9 en utilisant ce principe, comme on peut le voir sur le tableau suivant :

R0-1	R0-2	R9		R2	OUT R0-2	OUT R0-1	New C9
55	0	8	CO:	... 47 48 49 50 51 52 53	54 55 0 0	0 0 0 0	8 (0)
54	0	9	CO:	... 47 48 49 50 51 52	53 54 0 0	0 0 0 0	9 (1)
53	0	10	CO:	... 47 48 49 50 51	52 53 0 0	0 0 0 0	10 (2)
52	0	11	CO:	... 47 48 49 50	51 52 0 0	0 0 0 0	11 (3)
51	0	12	CO:	... 47 48 49	50 51 0 0	0 0 0 0	12 (4)
50	0	13	CO:	... 47 48	49 50 0 0	0 0 0 0	13 (5)
49	0	14	CO:	... 47	48 49 0 0	0 0 0 0	14 (6)
48	0	15	CO:	... 47 48	0 0 0 0	0 0 0 0	15 (7)
			C3:	1 2 3 4 5 6			
					R3		

La démonstration fournie avec SHAKER utilise un écran sans C9 identiques contigus utilisant les 8 blocs. La première et la dernière ligne utilisent cependant ce principe « C9 and 7 » afin d'éviter cette contiguïté (en créant une ligne 0 via C9=8 et une ligne 1 via C9=9).

Il convient toutefois de noter que pour atteindre C9=6 et C9=7 (via C9=14 et 15), il est nécessaire que R0 atteigne 49 et 48 respectivement. Ce n'est pas une situation idéale si les lignes visibles doivent être centrées.

Plus C0=R2 se produit tôt, plus les « ruptures cachées » apparaissent à gauche sur l'écran.

Les plus curieux pourront toujours aller jeter un œil dans l'intro de « AMAZING DEMO 2021 ». Une méthode simple pour contourner la contrainte des lignes contiguës consiste à alterner 1 ligne sur 2 la table de gestion des C9 à atteindre. Ainsi une ligne 1 est alors forcément suivie d'une ligne C9+8 et le problème est ainsi réglé.

Remarques : Dans la mesure où le CRTC 0 ne peut pas créer des ruptures cachées de 1 µsec, cela signifie que les premières données à apparaître à gauche sont le 3^{ème} octet de la ligne, suivi d'une ½ µsec de BORDER. Sur un CRTC 2, ce serait le 1^{er} octet de la ligne (lorsque R0=0) suivi d'une ½ µsec de BORDER. Enfin sur les CRTC 1, 3, 4 dans le même contexte R2, ce serait 2 octets qui apparaîtraient à gauche.

13.5 CRTC 3, 4

R0 accepte toutes les valeurs sans que cela pose de problème aux autres compteurs.

Si R0 vaut 0, alors C9 et R4 continuent d'être gérés normalement.

L'offset est modifiable selon les timings indiqués dans les schémas des pages suivantes, chapitre 13.7.

Les techniques de R.V.L.L. sont inapplicables sur ces CRTC. La principale « subtilité » de ces CRTC étant le passage de C9 à 0 si R9 est programmé est avec une valeur inférieure au C9 courant (qui permet une « certaine » compatibilité avec le CRTC 0). Il est possible de réaliser une R.V.I. avec la contrainte d'un bouclage de C9 à 0 pour que l'offset soit pris en compte. (voir chapitre 13.3.1). Attention néanmoins à ne pas oublier que l'I/O a lieu avec 1 µs de retard, ce qui implique de placer les OUT 1 µsec avant ceux qu'on ferait sur un CRTC 1.

13.6 MISE A JOUR DE R0

13.6.1 DÉLAIS DE PRISE EN COMPTE

CRTC 0, 1, 2

Previous R0=#3f

C0vs	3b	3c	3d	3e	3f	40	41	42
	OUT R0, 7F							



Update of R0 not considered (too late)
Update of R0 ok (just in time)

C0vs	3b	3c	3d	3e	3f	40	41	42
	OUT R0, 7F							

C0vs	3b	3c	3d	3e	3f	40	41	42
	OUT R0, 7F							

C0vs	3b	3c	3d	3e	3f	00	01	02
	OUT R0, 7F							

Update of R0 not considered (too late)

Previous R0=0

C0vs	0	0	0	1	2	3	4	5
	OUT R0, 10							

C0vs	0	0	0	0	1	2	3	4
	OUT R0, 10							

CRTC 3, 4

Previous R0=#3f

C0vs	3b	3c	3d	3e	3f	40	41	42
	OUT R0, 7F							



Update of R0 not considered (too late)
Update of R0 ok (just in time)

C0vs	3b	3c	3d	3e	3f	40	41	42
	OUT R0, 7F							

C0vs	3b	3c	3d	3e	3f	00	01	02
	OUT R0, 7F							

Update of R0 not considered (too late)

C0vs	3b	3c	3d	3e	3f	00	01	02
	OUT R0, 7F							

Update of R0 not considered (too late)

Previous R0=0

C0vs	0	0	0	0	1	2	3	4
	OUT R0, 10							

C0vs	0	0	0	0	0	1	2	3
	OUT R0, 10							

La mise à jour du registre R0 est prise en compte immédiatement par le CRTC pour le comptage de C0. Le compteur C0 ne dépasse jamais la valeur de R0 lorsque R0 est mis à jour selon le timing décrit sur les schémas précédents.

Autrement dit, si $R0=0$ et que C0 vaut 0, il ne débordera pas, et C0 vaudra toujours 0.

En général, la valeur programmée dans R0 est 63 afin que 64 μ sec s'écoulent avant que le compteur repasse à 0. Ce bouclage permet au compteur C0 de repasser sur la valeur de R2 dans une période de 64 μ sec.

Lorsque R0 est reprogrammé durant le balayage d'une ligne, il faut prévoir de reprogrammer R2 pour que la HSYNC ait lieu au même endroit toutes les 64 μ sec et qu'il n'y en ait qu'une seule de plus de 2 μ sec.

En principe, il est plutôt conseillé de générer 1 HSYNC par ligne, mais un moniteur CTM supportera de ne pas en avoir 1 par ligne (bla, bla, hérétiques, bla, bla..., puristes, bla, bla,...).

Comme indiqué précédemment, sur le CRTC 0, la mise à jour de R0 avec une valeur inférieure à 2 empêche le CRTC de réaliser certains traitements spécifiques qui ont des conséquences sur le comptage.

Le délai minimum possible entre l'affectation de R13 et R12 (dans cet ordre) est de 8 μ sec. Voir chapitre 20, page 200.

13.6.2 EXCEPTIONS

Il existe très certainement d'autres exceptions qui restent encore à établir dans une jolie table mais voici néanmoins quelques cas identifiés, selon les CRTC.

CRTC 1

Il existe une différence de prise en compte par le CRTC 1 de la modification de R0 sur une position précise de C0 selon l'instruction Z80A utilisée pour cette mise à jour. Les deux instructions concernées sont OUTI (I/O sur la 5^{ème} µsec) ou OUT(C),reg8 (I/O sur la 3^{ème} µsec). Ceci traduit une différence de délai de traitement interne au niveau des instructions Z80A.

C'est le cas lors de la mise à jour de R0 sur la position C0=0 lorsque C4=C9=0. Une RVI avec des ruptures de 1 NOP sur ce CRTC ne peut pas utiliser OUTI. Voir chapitre 13.3, page 100. Je n'ai pas (encore) identifié exactement ce qui se produit, mais cela semble avoir une action sur la désactivation du BORDER, et non sur le comptage de C0, n'ayant pas constaté de désynchronisation dans cette situation.

CRTC 0

Lorsque C0=0, le CRTC programme l'incrémementation ou le remise à zéro de C4 pour la prochaine ligne. Cette remise à 0 devient totalement effective partir de C0=2 lorsque le CRTC a évalué qu'il est sur une dernière ligne écran (C4=C4 et C9=R9) et qu'il n'y a pas de gestion additionnelle après cette dernière ligne (R5=0, R8=0). A noter que si une gestion additionnelle est en cours, la remise à 0 est programmée et se produira normalement à la fin de cette gestion.

Pour bien comprendre ce que je vais décrire, il faut avoir en tête que lorsque la condition C0=R0 se produit après C0=2 **dans le cadre d'une gestion additionnelle**, alors C4 est incrémenté quelque soit la valeur de R4, et C9 passe à 0 lorsque C0 revient à 0. Le CRTC 0 fait l'économie d'un compteur spécifique C5 et utilise C9 lors de la gestion additionnelle.

Si R0 est programmé avec la valeur 1, alors le test de désactivation de gestion additionnelle n'est pas réalisé, et l'incrémementation de C4 reste programmée lorsque C9=R9 et C4=R4. Dans le cadre des délais de mise à jour de R0, cette gestion peut être **partiellement accomplie** si la mise à jour à lieu sur C0=1 alors que R0=1 et qu'on veut le modifier avec une valeur supérieure à 1 (par exemple pour refaire passer une ligne à 64 µsec...).

Si la mise à jour de R0 à lieu lorsque **C0=1 et C9=R9**, cela provoque un débordement de C4 sans que C0 et C9 soient remis à 0, **même si C4 n'est pas égal à R4**.

On est en gestion de ligne additionnelle :

- C4 est incrémenté inconditionnellement
- C9 ne peut plus repasser à 0, même lorsque C9=R9.

Le test d'évaluation C0=R0 (avec la valeur 1) a lieu avant que le registre soit mis à jour, ce qui provoque le « début d'une gestion additionnelle ». Mais le registre R0 a cependant été mis à jour assez tôt pour être pris en compte pour l'incrémementation de C0 tel qu'indiqué dans le chapitre précédent (voir chapitre 13.6.1) (dans l'exemple suivant, R0=59 avant le 1^{er} OUT):

Screen Grid:	56	57	58	59	60	61	62	63	0	1	2	3	4	5	6	7	
C0:	...	56	57	58	59	0	1	0	1	0	1	2	3	4	5	6	7
R9=7 C9:	...	4	4	4	4	5	5	6	6	7	7	7	7	7	7	7	7
R4>=6 C4:	...	6	6	6	6	6	6	6	6	6	6	7	7	7	7	7	7

OUT R0,1

OUT R0,63

Dans cet exemple, deux situations sont possibles sur la ligne C9=7 lorsque R9=7 et lorsque C0 atteint R0 (qui vaut alors 63 grâce au second OUT).

13.6.2.1 On n'était pas sur une « dernière ligne écran » (C4<>R4, C9=R9)

La gestion additionnelle est désactivée d'office sur la position C0=2 (C4<>R4) car R5 vaut 0.

La conséquence est alors juste un débordement de C4 à partir de C0=2, sans que C4 repasse à 0 ensuite comme il l'aurait fait en gestion additionnelle.

A noter que **ce débordement n'aurait pas eu lieu si C9 avait été différent de R9.**

Dans l'exemple, C4 serait resté égal à 6.

Le contrôle du comptage C9/C4 reste classique.

Si, par exemple, il était nécessaire de compenser les deux « lignes » de 2 µsec créées après C0=59 afin que 8 lignes complètes soient affichées, il faudrait programmer R9 avec 9 pour ajouter 2 nouvelles lignes de 64 µsec.

13.6.2.2 On était sur une « dernière ligne écran » (C4=R4, C9=R9)

L'état dernière ligne a été activé avec C4=R4, C9=R9, quelque soit la valeur de R4.

C'est vrai également si R4=0.

Comme dans le cas précédent, C4 est incrémenté à partir de C0=2.

La gestion additionnelle est évaluée sur la position C0=2.

Sur cette position, l'incrémentation de C4 sans que C9 repasse à 0 **laisse la gestion additionnelle activée.**

Si, par exemple, il était nécessaire de compenser les deux « lignes » de 2 µsec créées après C0=59 afin que 8 lignes complètes aient été affichées, **il faudrait programmer R5 avec 10** pour ajouter 2 nouvelles lignes 64 µsec. Si R5 n'est pas reprogrammé et valait 0, C9 va s'incrémenter pour afficher les lignes 8 à 31, jusqu'à ce qu'il atteigne R5-1.

Lorsque la gestion additionnelle est terminée, alors C4 repasse à 0.

Si on veut éviter que C4 soit incrémenté lors d'un « agrandissement » de R0 qui valait 1, **il faut donc le faire impérativement sur la position C0=0.**

13.7 OFFSET SELON C0

Les schémas suivants décrivent la prise en compte d'un changement d'offset (R12 et/ou R13) par rapport à la valeur courante de **C0vs**. Le CRTC 2 n'est pas représenté ici car ces tests ont été réalisés initialement avec une valeur de R1 supérieure à R0.

Les changements d'offset sont représentés avec la couleur verte.

Données initiales :

CRTC-R4=0

CRTC-R9=0

CRTC-R1=4

CRTC-R13=0

13.7.1 ECRANS de 4 μ sec (R0=3)

CRTC 0, 1

	R0																																									
C4	0	0	0	0	0	0	0	0	0	0	0	0	0	0	0	0	0	0	0	0	0	0	0	0	0	0	0	0	0	0	0	0	0	0	0	0	0	0	0			
C0 from VSYNC	25	26	27	0	1	2	3	0	1	2	3	0	1	2	3	0	1	2	3	0	1	2	3	0	1	2	3	0	1	2	3	0	1	2	3	0	1	2	3	0	1	
C0 from GA	24	25	26	27	0	1	2	3	0	1	2	3	0	1	2	3	0	1	2	3	0	1	2	3	0	1	2	3	0	1	2	3	0	1	2	3	0	1	2	3	0	1
	OUT R0, 3																OUT R13, 4																									
C0 from GA/VRAM	x	x	x	x	0	1	2	3	0	1	2	3	0	1	2	3	4	5	6	7	4	5	6	7	4	5	6	7	4	5	6	7	4	5	6	7	4	5	6	7	4	5
	OUT R0, 3																OUT R13, 4																									
C0 from GA/VRAM	x	x	x	x	0	1	2	3	0	1	2	3	0	1	2	3	4	5	6	7	4	5	6	7	4	5	6	7	4	5	6	7	4	5	6	7	4	5	6	7	4	5
	OUT R0, 3																OUT R13, 4																									
C0 from GA/VRAM	x	x	x	x	0	1	2	3	0	1	2	3	0	1	2	3	0	1	2	3	4	5	6	7	4	5	6	7	4	5	6	7	4	5	6	7	4	5	6	7	4	5

CRTC 3,4

	R0																																									
C4	0	0	0	0	0	0	0	0	0	0	0	0	0	0	0	0	0	0	0	0	0	0	0	0	0	0	0	0	0	0	0	0	0	0	0	0	0	0	0	0	0	
C0 from VSYNC	25	26	27	0	1	2	3	0	1	2	3	0	1	2	3	0	1	2	3	0	1	2	3	0	1	2	3	0	1	2	3	0	1	2	3	0	1	2	3	0	1	
C0 from GA	24	25	26	27	0	1	2	3	0	1	2	3	0	1	2	3	0	1	2	3	0	1	2	3	0	1	2	3	0	1	2	3	0	1	2	3	0	1	2	3	0	1
	OUT R0, 3																OUT R13, 4																									
C0 from GA/VRAM	x	x	x	x	0	1	2	3	0	1	2	3	0	1	2	3	4	5	6	7	4	5	6	7	4	5	6	7	4	5	6	7	4	5	6	7	4	5	6	7	4	5
	OUT R0, 3																OUT R13, 4																									
C0 from GA/VRAM	x	x	x	x	0	1	2	3	0	1	2	3	0	1	2	3	4	5	6	7	4	5	6	7	4	5	6	7	4	5	6	7	4	5	6	7	4	5	6	7	4	5
	OUT R0, 3																OUT R13, 4																									
C0 from GA/VRAM	x	x	x	x	0	1	2	3	0	1	2	3	0	1	2	3	0	1	2	3	4	5	6	7	4	5	6	7	4	5	6	7	4	5	6	7	4	5	6	7	4	5

13.7.2 ECRANS de 2 µsec (R0=1)

CRTC 0

	R0																																				
C4	0	0	0	0	0	0	1	1	0	0	1	1	0	0	1	1	0	0	1	1	0	0	1	1	0	0	1	1	0	0	1	1	0	0			
C0 from VSYNC	25	26	27	0	1	0	1	0	1	0	1	0	1	0	1	0	1	0	1	0	1	0	1	0	1	0	1	0	1	0	1	0	1	0	1		
C0 from GA	24	25	26	27	0	1	0	1	0	1	0	1	0	1	0	1	0	1	0	1	0	1	0	1	0	1	0	1	0	1	0	1	0	1	0		
	OUT R0, 1																OUT R13, 4																				
C0 from GA/VRAM	x	x	x	x	0	1	0	1	0	1	0	1	0	1	0	1	0	1	0	1	0	1	0	1	0	1	0	1	0	1	0	1	0	1	0		
	OUT R0, 1																OUT R13, 4																				
C0 from GA/VRAM	x	x	x	x	0	1	0	1	0	1	0	1	0	1	0	1	0	1	0	1	0	1	0	1	0	1	0	1	0	1	0	1	0	1	0	1	
	OUT R0, 1																OUT R13, 4																				
C0 from GA/VRAM	x	x	x	x	0	1	0	1	0	1	0	1	0	1	0	1	0	1	0	1	0	1	0	1	0	1	0	1	0	1	0	1	0	1	0	1	0

The event C0 = R0 after 2 µsec leaves C4 = 1 for the 2nd period of 2 µsec, which represents a vertical adjustment "not canceled" (because C0 is never equal to 2)

CRTC 1

	R0																																						
C4	0	0	0	0	0	0	0	0	0	0	0	0	0	0	0	0	0	0	0	0	0	0	0	0	0	0	0	0	0	0	0	0	0	0					
C0 from VSYNC	25	26	27	0	1	0	1	0	1	0	1	0	1	0	1	0	1	0	1	0	1	0	1	0	1	0	1	0	1	0	1	0	1	0	1	0	1		
C0 from GA	24	25	26	27	0	1	0	1	0	1	0	1	0	1	0	1	0	1	0	1	0	1	0	1	0	1	0	1	0	1	0	1	0	1	0	1	0	1	
	OUT R0, 1																OUT R13, 4																						
C0 from GA/VRAM	x	x	x	x	0	1	0	1	0	1	0	1	0	1	0	1	0	1	0	1	0	1	0	1	0	1	0	1	0	1	0	1	0	1	0	1	0	1	
	OUT R0, 1																OUT R13, 4																						
C0 from GA/VRAM	x	x	x	x	0	1	0	1	0	1	0	1	0	1	0	1	0	1	0	1	0	1	0	1	0	1	0	1	0	1	0	1	0	1	0	1	0	1	
	OUT R0, 1																OUT R13, 4																						
C0 from GA/VRAM	x	x	x	x	0	1	0	1	0	1	0	1	0	1	0	1	0	1	0	1	0	1	0	1	0	1	0	1	0	1	0	1	0	1	0	1	0	1	0

CRTC 3, 4

	R0																																							
C4	0	0	0	0	0	0	0	0	0	0	0	0	0	0	0	0	0	0	0	0	0	0	0	0	0	0	0	0	0	0	0	0	0	0	0	0				
C0 from VSYNC	25	26	27	0	1	0	1	0	1	0	1	0	1	0	1	0	1	0	1	0	1	0	1	0	1	0	1	0	1	0	1	0	1	0	1	0	1	0	1	
C0 from GA	24	25	26	27	0	1	0	1	0	1	0	1	0	1	0	1	0	1	0	1	0	1	0	1	0	1	0	1	0	1	0	1	0	1	0	1	0	1	0	1
	OUT R0, 1																OUT R13, 4																							
C0 from GA/VRAM	x	x	x	x	0	1	0	1	0	1	0	1	0	1	0	1	0	1	0	1	0	1	0	1	0	1	0	1	0	1	0	1	0	1	0	1	0	1	0	1
	OUT R0, 1																OUT R13, 4																							
C0 from GA/VRAM	x	x	x	x	0	1	0	1	0	1	0	1	0	1	0	1	0	1	0	1	0	1	0	1	0	1	0	1	0	1	0	1	0	1	0	1	0	1	0	1
	OUT R0, 1																OUT R13, 4																							
C0 from GA/VRAM	x	x	x	x	0	1	0	1	0	1	0	1	0	1	0	1	0	1	0	1	0	1	0	1	0	1	0	1	0	1	0	1	0	1	0	1	0	1	0	1

14 SYNCHROS : REGISTRE R3

14.1 GÉNÉRALITÉS

Le registre 3 peut contenir 2 informations différentes, selon le modèle du CRTC 6845.

De manière générale, il permet de fixer :

- La durée de la HSYNC.
- La durée de la VSYNC pour certains CRTC.

Dans mes différents schémas, j'ai représenté la HSYNC à l'aide d'un compteur C3 qui débute à 1 sur C0=R2 et qui compte jusqu'à atteindre la valeur de R3. En interne, le circuit compte très certainement à partir de 0 et arrête la HSYNC lorsque C3=R3-1.

CRTC	7	6	5	4	3	2	1	0
0	Vsync	Vsync	Vsync	Vsync	Hsync	Hsync	Hsync	Hsync
1	x	x	x	x	Hsync	Hsync	Hsync	Hsync
2	x	x	x	x	Hsync	Hsync	Hsync	Hsync
3	Vsync	Vsync	Vsync	Vsync	Hsync	Hsync	Hsync	Hsync
4	Vsync	Vsync	Vsync	Vsync	Hsync	Hsync	Hsync	Hsync

Other CRTC	7	6	5	4	3	2	1	0
MC6845*1	Vsync	Vsync	Vsync	Vsync	Hsync	Hsync	Hsync	Hsync
UM6845E	Vsync	Vsync	Vsync	Vsync	Hsync	Hsync	Hsync	Hsync

Hsync CRTC				
0	0	0	0	No Hsync
0	0	0	1	1 nop
0	0	1	0	2 nop
0	0	1	1	3 nop
0	1	0	0	4 nop
0	1	0	1	5 nop
0	1	1	0	6 nop
0	1	1	1	7 nop
1	0	0	0	8 nop
1	0	0	1	9 nop
1	0	1	0	10 nop
1	0	1	1	11 nop
1	1	0	0	12 nop
1	1	0	1	13 nop
1	1	1	0	14 nop
1	1	1	1	15 nop

Hsync CRTC				
0	0	0	0	16 nop
0	0	0	1	1 nop
0	0	1	0	2 nop
0	0	1	1	3 nop
0	1	0	0	4 nop
0	1	0	1	5 nop
0	1	1	0	6 nop
0	1	1	1	7 nop
1	0	0	0	8 nop
1	0	0	1	9 nop
1	0	1	0	10 nop
1	0	1	1	11 nop
1	1	0	0	12 nop
1	1	0	1	13 nop
1	1	1	0	14 nop
1	1	1	1	15 nop

Vsync CRTC				
0	0	0	0	16 lines
0	0	0	1	1 line
0	0	1	0	2 lines
0	0	1	1	3 lines
0	1	0	0	4 lines
0	1	0	1	5 lines
0	1	1	0	6 lines
0	1	1	1	7 lines
1	0	0	0	8 lines
1	0	0	1	9 lines
1	0	1	0	10 lines
1	0	1	1	11 lines
1	1	0	0	12 lines
1	1	0	1	13 lines
1	1	1	0	14 lines
1	1	1	1	15 lines

14.2 LONGUEUR VSYNC

Les CRTC de première génération génèrent une VSYNC de 16 lignes.

Les constructeurs ont fait évoluer le circuit en ajoutant une fonction permettant de paramétrer le nombre de lignes, en utilisant les 4 bits de poids fort de R3.

Afin d'assurer une compatibilité des programmes créés pour la première génération de circuits, la valeur 0 pour les CRTC intégrant la nouvelle fonction correspond à 16 lignes de VSYNC.

L'intégralité des 4 bits de poids fort de R3 sert à indiquer un nombre de lignes exact, sauf pour 0 donc, qui signifie 16 lignes.

La ROM du CPC initialise VSYNC à 8 (R3=1000xxxx).

Ainsi, les CRTC 1 et 2, qui ne gèrent pas ces bits, génèrent 16 lignes de VSYNC alors que les CRTC 0, 3 et 4 en génèrent 8. (lorsque R7 est déjà programmé avant que C4=R7).

Etant donné que les CRTC 1 et 2 ne savent pas gérer une VSYNC paramétrable, **il est déconseillé d'utiliser cette fonction** sur les CRTC 0, 3 et 4 si l'objectif est la compatibilité.

Cela peut entraîner des incompatibilités pour un programme qui aurait la bonne idée de se synchroniser sur la fin de la VSYNC par exemple.

Cela implique de reprogrammer systématiquement ce registre car l'initialisation par la rom crée une différence qui pourrait être évitée.

14.3 HSYNC : GATE ARRAY VERSUS CRTC

Lorsque le GATE ARRAY reçoit un signal HSYNC de la part du CRTC, il arrête l'affichage pendant de 2 µsec (environ car il est possible de réduire cette période) et génère ensuite un signal HSYNC pour le moniteur dont la durée maximale est 4 µsec. Si la valeur programmée dans R3 est supérieure à 6, le GATE ARRAY affichera du noir pendant la période restante.

Si la HSYNC CRTC est supérieure à 6, cela n'a donc aucune incidence sur la synchronisation horizontale du moniteur. Avec une valeur inférieure à 6, la durée de la HSYNC pour le moniteur descend en-dessous des 4 µsec.

Le GATE ARRAY produit un signal de synchronisation composite utilisé par le moniteur.

Les signaux HSYNC et VSYNC produits par le CRTC sont fusionnés en 1 seul signal de synchronisation, qui est présent sur la broche 4 du connecteur vidéo DIN6.

Il peut être utile d'avoir une HSYNC « CRTC » supérieure à 6 car le CRTC ne prend pas en compte la mise à jour de tous ses registres de la même manière durant cette période et cela permet donc d'inhiber des traitements.

Remarque : Une HSYNC courte peut aussi avoir un effet colorimétrique sur certains écrans non CTM. C'est par exemple le cas si le CPC est branché sur un moniteur ATARI SC1425 (qui était livré avec l'ATARI 520STF). Comme indiqué plus haut, si la HSYNC est taillée à 6 µsec (R3=6), le GATE ARRAY envoie du noir pendant 2 µsec environ suivi du signal HSYNC de 4 µsec. Si la couleur du BORDER a été définie avec autre chose que du noir (que générerait une HSYNC plus longue que 6) cela a une incidence colorimétrique sur la ligne car chaque composante couleur est calibrée

selon la couleur présente sur les 3 μsec qui suivent (position 7, 8 et 9). Si le BORDER n'est pas noir et que $R3 < 9$, les couleurs seront affectées sur la ligne. Sur ce type de moniteur, il est donc possible d'obtenir plus de couleurs.

14.4 HSYNC ET POSITION ECRAN

Il est possible d'utiliser la taille de la HSYNC-GA pour décaler l'écran de environ 1/2 caractère CRT (~ 1 octet soit 0.5 μsec). Ce "mécanisme" étant analogique, le résultat dépend du réglage du moniteur CTM et de sa tolérance.

La réduction de la taille de la HSYNC peut produire, sur d'autres écrans que les CTM, des variations de couleur ou des résultats imprévus et même créer l'apparition impromptue d'acronymes de modes graphiques.

Les valeurs utilisées en général, sans trop affecter la synchronisation, sont 5/6 ou 4/5.

Une valeur de 5 provoque un décalage de l'image à droite par rapport à une valeur de 6 (valeur maximale), quelque soit la valeur de R2.

Dans la même logique, une valeur de 4 provoque un décalage de l'image à droite par rapport à une valeur de 5.

Remarque : Sur le jeu "*Skatewars*", Jon MENZIES utilise les valeurs &85 ,&8E, ce qui revient aux valeurs 5/6 pour la HSYNC-GA.

Une alternance continue (et consommatrice en CPU) de ces valeurs entre les lignes peut permettre de réduire la taille du décalage au 1/2 octet ou de créer de jolies trames.

Dans ce contexte, il est possible de faire bien mieux, puisque la technique R3.JIT permet de décaler la fin de la HSYNC de 0.25 μsec , permettant ainsi d'obtenir davantage de combinaisons. Le scroll au pixel en mode 1 n'est pas une idée farfelue...

14.5 HSYNC ET INTERRUPTIONS

La modification de la taille de la HSYNC modifie le moment où une interruption est générée. Le GATE ARRAY arme une interruption juste après la fin de la HSYNC, sous certaines conditions. Voir chapitre 25, page 217

14.6 MISE A JOUR DE R3 DURANT LA HSYNC

Il est possible de modifier la valeur de R3 lorsque C3 compte, ce qui peut avoir une incidence sur la longueur de la HSYNC.

Si R3 est modifié avec une valeur inférieure à C3-1, alors C3 est en débordement, **sauf pour le CRTC 1 avec la valeur 0, qui annule la HSYNC en cours.**

Si R3 est modifié avec la valeur de C3-1 au moment où C0 est sur la position C3, alors la HSYNC est interrompu sauvagement. Appelons donc cette technique **R3.JIT**.

La mise à jour de R3 durant ce décompte est prise en compte selon les situations décrites ci-après

14.6.1 CRTC 0, 2

CRTC-R2=11 / CRTC-R3=10 (HBL Size = 10 chars)

	R2																																	
C0 from Vcc :	7	8	9	10	11	12	13	14	15	16	17	18	19	20	21	22	23	24	25	26	27	28	29	30										
C0 Displayed:	6	7	8	9	10	11	12	13	14	15	16	17	18	19	20	21	22	23	24	25	26	27	28	29	30									
					Hsync-G Latency H/C Sync																													
	C3:																																	
	1	2	3	4	5	6	7	8	9	10																								

	R2										OUT CRTC-R3, 0																								
C0 from Vcc :	7	8	9	10	11	12	13	14	15	16	17	18	19	20	21	22	23	24	25	26	27	28	29	30											
C0 Displayed:	6	7	8	9	10	11	12	13	14	15	16	17	18	19	20	21	22	23	24	25	26	27	28	29	30										
	C3:																																		
	1	2	3	4	5	6	7	8	9	10	11	12	13	14	15	0																			

	R2										OUT CRTC-R3, 1																									
C0 from Vcc :	7	8	9	10	11	12	13	14	15	16	17	18	19	20	21	22	23	24	25	26	27	28	29	30												
C0 Displayed:	6	7	8	9	10	11	12	13	14	15	16	17	18	19	20	21	22	23	24	25	26	27	28	29	30											
	C3:																																			
	1	2	3	4	5	6	7	8	9	10	11	12	13	14	15	0	1																			

	R2										OUT CRTC-R3, 2																										
C0 from Vcc :	7	8	9	10	11	12	13	14	15	16	17	18	19	20	21	22	23	24	25	26	27	28	29	30													
C0 Displayed:	6	7	8	9	10	11	12	13	14	15	16	17	18	19	20	21	22	23	24	25	26	27	28	29	30												
	C3:																																				
	1	2	3	4	5	6	7	8	9	10	11	12	13	14	15	0	1	2																			

	R2										OUT CRTC-R3, 3																											
C0 from Vcc :	7	8	9	10	11	12	13	14	15	16	17	18	19	20	21	22	23	24	25	26	27	28	29	30														
C0 Displayed:	6	7	8	9	10	11	12	13	14	15	16	17	18	19	20	21	22	23	24	25	26	27	28	29	30													
	C3:																																					
	1	2	3	4	5	6	7	8	9	10	11	12	13	14	15	0	1	2	3																			

	R2										OUT CRTC-R3, 4																							
C0 from Vcc :	7	8	9	10	11	12	13	14	15	16	17	18	19	20	21	22	23	24	25	26	27	28	29	30										
C0 Displayed:	6	7	8	9	10	11	12	13	14	15	16	17	18	19	20	21	22	23	24	25	26	27	28	29	30									
	C3:																																	
	1	2	3	4	5																													

	R2										OUT CRTC-R3, 5																							
C0 from Vcc :	7	8	9	10	11	12	13	14	15	16	17	18	19	20	21	22	23	24	25	26	27	28	29	30										
C0 Displayed:	6	7	8	9	10	11	12	13	14	15	16	17	18	19	20	21	22	23	24	25	26	27	28	29	30									
	C3:																																	
	1	2	3	4	5																													

	Z80A (OUT (C),r8) instruction
	Register update
	HSYNC Zone
	Characters displayed

(*) **R3.JIT** : La mise à jour précise de R3 interrompt la HSYNC après 0.25 µsec après sa fin normale si R3 avait été programmé à l'avance. Voir chapitres suivants.

14.6.2 CRTC 1

CRTC-R2=11 / CRTC-R3=10 (HBL Size = 10 chars)

Durant une mise à jour de R3 pendant la HSYNC le CRTC 1 se comporte comme les CRTC 0 et 2, sauf lorsque R3 est mis à jour avec la valeur 0. En effet le traitement de R3=0 (absence de HSYNC) continue à être géré durant la HSYNC pour ce CRTC.

Sur les CRTC 0 et 2 dans cette condition, la HSYNC se poursuit et 0 est traité comme une valeur à atteindre.

C0 from Vcc :	7	8	9	10	11	12	13	14	15	16	17	18	19	20	21	22	23	24	25	26	27	28	29	30
C0 Displayed:	6	7	8	9	10	11	12	13	14	15	16	17	18	19	20	21	22	23	24	25	26	27	28	29
					Hsync-G		Latency		H/C Sync															
	C3:										1 2 3 4 5 6 7 8 9 10													

											R2		OUT CRTC-R3, 0											
C0 from Vcc :	7	8	9	10	11	12	13	14	15	16	17	18	19	20	21	22	23	24	25	26	27	28	29	30
C0 Displayed:	6	7	8	9	10	11	12	13	14	15	16	17	18	19	20	21	22	23	24	25	26	27	28	29
	C3:										1 2 3 4 5 (*)													

											R2		OUT CRTC-R3, 1											
C0 from Vcc :	7	8	9	10	11	12	13	14	15	16	17	18	19	20	21	22	23	24	25	26	27	28	29	30
C0 Displayed:	6	7	8	9	10	11	12	13	14	15	16	17	18	19	20	21	22	23	24	25	26	27	28	29
	C3:										1 2 3 4 5 6 7 8 9 10 11 12 13 14 15 0 1													

											R2		OUT CRTC-R3, 2											
C0 from Vcc :	7	8	9	10	11	12	13	14	15	16	17	18	19	20	21	22	23	24	25	26	27	28	29	30
C0 Displayed:	6	7	8	9	10	11	12	13	14	15	16	17	18	19	20	21	22	23	24	25	26	27	28	29
	C3:										1 2 3 4 5 6 7 8 9 10 11 12 13 14 15 0 1 2													

											R2		OUT CRTC-R3, 3											
C0 from Vcc :	7	8	9	10	11	12	13	14	15	16	17	18	19	20	21	22	23	24	25	26	27	28	29	30
C0 Displayed:	6	7	8	9	10	11	12	13	14	15	16	17	18	19	20	21	22	23	24	25	26	27	28	29
	C3:										1 2 3 4 5 6 7 8 9 10 11 12 13 14 15 0 1 2 3													

											R2		OUT CRTC-R3, 4											
C0 from Vcc :	7	8	9	10	11	12	13	14	15	16	17	18	19	20	21	22	23	24	25	26	27	28	29	30
C0 Displayed:	6	7	8	9	10	11	12	13	14	15	16	17	18	19	20	21	22	23	24	25	26	27	28	29
	C3:										1 2 3 4 5 (*)													

											R2		OUT CRTC-R3, 5											
C0 from Vcc :	7	8	9	10	11	12	13	14	15	16	17	18	19	20	21	22	23	24	25	26	27	28	29	30
C0 Displayed:	6	7	8	9	10	11	12	13	14	15	16	17	18	19	20	21	22	23	24	25	26	27	28	29
	C3:										1 2 3 4 5													

	Z80A (OUT (C),r8) instruction
	Register update
	HSYNC Zone
	Characters displayed

(*) **R3.JIT**. La mise à jour précise de R3 interrompt la HSYNC après 0.25 µsec après sa fin normale si R3 avait été programmé à l'avance. Voir chapitres suivants.

14.6.3 CRTC 3, 4

CRTC-R2=11 / CRTC-R3=10 (HBL Size = 10 chars)

C0 from Vcc :	7	8	9	10	11	12	13	14	15	16	17	18	19	20	21	22	23	24	25	26	27	28	29	30	31	32				
C0 Displayed:	6	7	8	9	10	11	12	13	14	15	16	17	18	19	20	21	22	23	24	25	26	27	28	29	30	31				
Hsync-GA :	Latency										H/C Sync																			
C3:	1	2	3	4	5	6	7	8	9	10																				
R2	OUT CRTC-R3, 0																													
C0 from Vcc :	7	8	9	10	11	12	13	14	15	16	17	18	19	20	21	22	23	24	25	26	27	28	29	30	31	32				
C0 Displayed:	6	7	8	9	10	11	12	13	14	15	16	17	18	19	20	21	22	23	24	25	26	27	28	29	30	31				
C3:	1	2	3	4	5	6	7	8	9	10	11	12	13	14	15	0														
R2	OUT CRTC-R3, 1																													
C0 from Vcc :	7	8	9	10	11	12	13	14	15	16	17	18	19	20	21	22	23	24	25	26	27	28	29	30	31	32				
C0 Displayed:	6	7	8	9	10	11	12	13	14	15	16	17	18	19	20	21	22	23	24	25	26	27	28	29	30	31				
C3:	1	2	3	4	5	6	7	8	9	10	11	12	13	14	15	0	1													
R2	OUT CRTC-R3, 2																													
C0 from Vcc :	7	8	9	10	11	12	13	14	15	16	17	18	19	20	21	22	23	24	25	26	27	28	29	30	31	32				
C0 Displayed:	6	7	8	9	10	11	12	13	14	15	16	17	18	19	20	21	22	23	24	25	26	27	28	29	30	31				
C3:	1	2	3	4	5	6	7	8	9	10	11	12	13	14	15	0	1	2												
R2	OUT CRTC-R3, 3																													
C0 from Vcc :	7	8	9	10	11	12	13	14	15	16	17	18	19	20	21	22	23	24	25	26	27	28	29	30	31	32				
C0 Displayed:	6	7	8	9	10	11	12	13	14	15	16	17	18	19	20	21	22	23	24	25	26	27	28	29	30	31				
C3:	1	2	3	4	5	6	7	8	9	10	11	12	13	14	15	0	1	2	3											
R2	OUT CRTC-R3, 4																													
C0 from Vcc :	7	8	9	10	11	12	13	14	15	16	17	18	19	20	21	22	23	24	25	26	27	28	29	30	31	32				
C0 Displayed:	6	7	8	9	10	11	12	13	14	15	16	17	18	19	20	21	22	23	24	25	26	27	28	29	30	31				
C3:	1	2	3	4	5	6	7	8	9	10	11	12	13	14	15	0	1	2	3	4										
R2	OUT CRTC-R3, 5																													
C0 from Vcc :	7	8	9	10	11	12	13	14	15	16	17	18	19	20	21	22	23	24	25	26	27	28	29	30	31	32				
C0 Displayed:	6	7	8	9	10	11	12	13	14	15	16	17	18	19	20	21	22	23	24	25	26	27	28	29	30	31				
C3:	1	2	3	4	5																									
R2	OUT CRTC-R3, 6																													
C0 from Vcc :	7	8	9	10	11	12	13	14	15	16	17	18	19	20	21	22	23	24	25	26	27	28	29	30	31	32				
C0 Displayed:	6	7	8	9	10	11	12	13	14	15	16	17	18	19	20	21	22	23	24	25	26	27	28	29	30	31				
C3:	1	2	3	4	5	6																								

	Z80A (OUT (C),r8) instruction
	Register update
	HSYNC Zone
	Characters displayed

14.6.4 ZOOM SUR R3.JIT

Si R3 est modifié via un **OUT(C),r8** avec la valeur de C3-1 au moment où C0 est sur la position C3 alors que R3 était supérieur à cette valeur, alors la HSYNC est interrompue sauvagement sur les CRTC 0, 1 et 2. Appelons donc cette technique **R3.JIT**.

L'utilisation de OUTI ne permet pas d'utiliser cette technique sur ces CRTC.

Que ce soit avec OUT(C),r8 ou OUTI, cette technique ne fonctionne pas sur les CRTC 3 et 4, qui synchronisent la HSYNC avec l'affichage.

Lorsqu'une HSYNC débute, elle le fait à différentes positions selon les CRTC. Voir chapitre 9.4.2., page 50 pour plus de précisions sur ce sujet.

La modification de R3 peut être réalisée sur toutes les positions de C0 durant lesquelles la HSYNC a lieu.

La première µseconde de HSYNC est particulière, car son interruption avec la valeur 0 interrompt prématurément la HSYNC au lieu de retarder sa fin de 0.25 µsec.

Remarque : Interrompre R3 avec 0 à l'aide d'un OUTI a simplement pour effet d'empêcher la HSYNC de débiter.

Cependant, la valeur R3=0 pour un CRTC 2 signifie que la HSYNC fera 16 µsec.

En **R3.JIT** avec R3=0, la fin de la HSYNC a lieu après le dernier **Pixel-M2** de la µsec en cours.
Remarque : Sur CRTC 1, en R3.NJIT (ou avec OUTI), la HSYNC se termine 1 Pixel-M2 plus tard que pour les CRTC 0 et 2.

Sur un CRTC 0, la HSYNC débute sur le 5^{ème} pixel-M2 et dure **4 pixel-M2**.
Sur un CRTC 1, la HSYNC débute sur le 6^{ème} pixel-M2 et dure **3 pixel-M2**.

Les schémas suivants décrivent le positionnement de la HSYNC en R3.JIT.

La HSYNC est plus longue de 1 pixel-M2 sur les GA 40007 et 40008 par rapport au GA 40010.

La possibilité de changement de mode est indiquée.

Il faut cependant tenir compte que passer du MODE 2 vers un autre MODE « ajoute » 1 pixel M2 (9 pixels sont générés à partir d'un octet) et passer d'un MODE 0.1.3 au MODE 2 « soustrait » 1 pixel M2 (7 pixels sont générés à partir d'un octet).
Voir chapitre 9.4.2, page 49.

14.6.4.1 R3.JIT SUR CRTC 0

C0	C0=R2	C0=R2+1	C0=R2+2	
Pixel M2	0 1 2 3 4 5 6 7 0 1 2 3 4 5 6 7	0 1 2 3 4 5 6 7 0 1 2 3 4 5 6 7	0 1 2 3 4 5 6 7 0 1 2 3 4 5 6 7	
Z80a	5th μ s OUTI (I/O R3=0)			
C0	C0=R2	C0=R2+1	C0=R2+2	
40010	0 1 2 3 4 5 6 7 0 1 2 3 4 5 6 7	0 1 2 3 4 5 6 7 0 1 2 3 4 5 6 7	0 1 2 3 4 5 6 7 0 1 2 3 4 5 6 7	
40007/8	0 1 2 3 4 5 6 7 0 1 2 3 4 5 6 7	0 1 2 3 4 5 6 7 0 1 2 3 4 5 6 7	0 1 2 3 4 5 6 7 0 1 2 3 4 5 6 7	
Z80a	3rd μ s OUT (C),r8 (I/O R3=0)	4th μ s OUT (C),r8		
C0	C0=R2	C0=R2+1	C0=R2+2	
40010	0 1 2 3 4 5 6 7 0 1 2 3 4 5 6 7	0 1 2 3 4 5 6 7 0 1 2 3 4 5 6 7	0 1 2 3 4 5 6 7 0 1 2 3 4 5 6 7	
40007/8	0 1 2 3 4 5 6 7 0 1 2 3 4 5 6 7	0 1 2 3 4 5 6 7 0 1 2 3 4 5 6 7	0 1 2 3 4 5 6 7 0 1 2 3 4 5 6 7	
Z80a	4th μ s OUTI	5th μ s OUTI (I/O R3=1)		
C0	C0=R2	C0=R2+1	C0=R2+2	
40010	0 1 2 3 4 5 6 7 0 1 2 3 4 5 6 7	0 1 2 3 4 5 6 7 0 1 2 3 4 5 6 7	0 1 2 3 4 5 6 7 0 1 2 3 4 5 6 7	
40007/8	0 1 2 3 4 5 6 7 0 1 2 3 4 5 6 7	0 1 2 3 4 5 6 7 0 1 2 3 4 5 6 7	0 1 2 3 4 5 6 7 0 1 2 3 4 5 6 7	
Z80a	2nd μ s OUT (C),r8	3rd μ s OUT (C),r8 (I/O R3=1)	4th μ s OUT (C),r8	
C0	C0=R2	C0=R2+1	C0=R2+2	
40010	0 1 2 3 4 5 6 7 0 1 2 3 4 5 6 7	0 1 2 3 4 5 6 7 0 1 2 3 4 5 6 7	0 1 2 3 4 5 6 7 0 1 2 3 4 5 6 7	Mode
40007/8	0 1 2 3 4 5 6 7 0 1 2 3 4 5 6 7	0 1 2 3 4 5 6 7 0 1 2 3 4 5 6 7	0 1 2 3 4 5 6 7 0 1 2 3 4 5 6 7	Update
Z80a	3rd μ s OUTI	4th μ s OUTI	5th μ s OUTI (I/O R3=2)	
C0	C0=R2	C0=R2+1	C0=R2+2	
40010	0 1 2 3 4 5 6 7 0 1 2 3 4 5 6 7	0 1 2 3 4 5 6 7 0 1 2 3 4 5 6 7	0 1 2 3 4 5 6 7 0 1 2 3 4 5 6 7	Mode
40007/8	0 1 2 3 4 5 6 7 0 1 2 3 4 5 6 7	0 1 2 3 4 5 6 7 0 1 2 3 4 5 6 7	0 1 2 3 4 5 6 7 0 1 2 3 4 5 6 7	Update
Z80a	1st μ s OUT (C),r8	2nd μ s OUT (C),r8	3rd μ s OUT (C),r8 (I/O R3=2)	

14.6.4.2 R3.JIT SUR CRTC 2

C0	C0=R2	C0=R2+1	C0=R2+2	
40010	0 1 2 3 4 5 6 7 0 1 2 3 4 5 6 7	0 1 2 3 4 5 6 7 0 1 2 3 4 5 6 7	0 1 2 3 4 5 6 7 0 1 2 3 4 5 6 7	
40007/8	0 1 2 3 4 5 6 7 0 1 2 3 4 5 6 7	0 1 2 3 4 5 6 7 0 1 2 3 4 5 6 7	0 1 2 3 4 5 6 7 0 1 2 3 4 5 6 7	
Z80a	4th μ s OUTI	5th μ s OUTI (I/O R3=1)		
C0	C0=R2	C0=R2+1	C0=R2+2	
40010	0 1 2 3 4 5 6 7 0 1 2 3 4 5 6 7	0 1 2 3 4 5 6 7 0 1 2 3 4 5 6 7	0 1 2 3 4 5 6 7 0 1 2 3 4 5 6 7	
40007/8	0 1 2 3 4 5 6 7 0 1 2 3 4 5 6 7	0 1 2 3 4 5 6 7 0 1 2 3 4 5 6 7	0 1 2 3 4 5 6 7 0 1 2 3 4 5 6 7	
Z80a	2nd μ s OUT (C),r8	3rd μ s OUT (C),r8 (I/O R3=1)	4th μ s OUT (C),r8	
C0	C0=R2	C0=R2+1	C0=R2+2	
40010	0 1 2 3 4 5 6 7 0 1 2 3 4 5 6 7	0 1 2 3 4 5 6 7 0 1 2 3 4 5 6 7	0 1 2 3 4 5 6 7 0 1 2 3 4 5 6 7	Mode
40007/8	0 1 2 3 4 5 6 7 0 1 2 3 4 5 6 7	0 1 2 3 4 5 6 7 0 1 2 3 4 5 6 7	0 1 2 3 4 5 6 7 0 1 2 3 4 5 6 7	Update
Z80a	3rd μ s OUTI	4th μ s OUTI	5th μ s OUTI (I/O R3=2)	
C0	C0=R2	C0=R2+1	C0=R2+2	
40010	0 1 2 3 4 5 6 7 0 1 2 3 4 5 6 7	0 1 2 3 4 5 6 7 0 1 2 3 4 5 6 7	0 1 2 3 4 5 6 7 0 1 2 3 4 5 6 7	Mode
40007/8	0 1 2 3 4 5 6 7 0 1 2 3 4 5 6 7	0 1 2 3 4 5 6 7 0 1 2 3 4 5 6 7	0 1 2 3 4 5 6 7 0 1 2 3 4 5 6 7	Update
Z80a	1st μ s OUT (C),r8	2nd μ s OUT (C),r8	3rd μ s OUT (C),r8 (I/O R3=2)	

14.6.4.3R3.JIT SUR CRTC 1

C0	C0=R2	C0=R2+1	C0=R2+2	
Pixel M2	0 1 2 3 4 5 6 7 0 1 2 3 4 5 6 7	0 1 2 3 4 5 6 7 0 1 2 3 4 5 6 7	0 1 2 3 4 5 6 7 0 1 2 3 4 5 6 7	
Z80a	5th μ s OUTI (I/O R3=0)			
C0	C0=R2	C0=R2+1	C0=R2+2	
40010	0 1 2 3 4 5 6 7 0 1 2 3 4 5 6 7	0 1 2 3 4 5 6 7 0 1 2 3 4 5 6 7	0 1 2 3 4 5 6 7 0 1 2 3 4 5 6 7	
40007/8	0 1 2 3 4 5 6 7 0 1 2 3 4 5 6 7	0 1 2 3 4 5 6 7 0 1 2 3 4 5 6 7	0 1 2 3 4 5 6 7 0 1 2 3 4 5 6 7	
Z80a	3rd μ s OUT (C),r8 (I/O R3=0)		4th μ s OUT (C),r8	
C0	C0=R2	C0=R2+1	C0=R2+2	
40010	0 1 2 3 4 5 6 7 0 1 2 3 4 5 6 7	0 1 2 3 4 5 6 7 0 1 2 3 4 5 6 7	0 1 2 3 4 5 6 7 0 1 2 3 4 5 6 7	
40007/8	0 1 2 3 4 5 6 7 0 1 2 3 4 5 6 7	0 1 2 3 4 5 6 7 0 1 2 3 4 5 6 7	0 1 2 3 4 5 6 7 0 1 2 3 4 5 6 7	
Z80a	4th μ s OUTI		5th μ s OUTI (I/O R3=1)	
C0	C0=R2	C0=R2+1	C0=R2+2	
40010	0 1 2 3 4 5 6 7 0 1 2 3 4 5 6 7	0 1 2 3 4 5 6 7 0 1 2 3 4 5 6 7	0 1 2 3 4 5 6 7 0 1 2 3 4 5 6 7	
40007/8	0 1 2 3 4 5 6 7 0 1 2 3 4 5 6 7	0 1 2 3 4 5 6 7 0 1 2 3 4 5 6 7	0 1 2 3 4 5 6 7 0 1 2 3 4 5 6 7	
Z80a	2nd μ s OUT (C),r8	3rd μ s OUT (C),r8 (I/O R3=1)	4th μ s OUT (C),r8	
C0	C0=R2	C0=R2+1	C0=R2+2	
40010	0 1 2 3 4 5 6 7 0 1 2 3 4 5 6 7	0 1 2 3 4 5 6 7 0 1 2 3 4 5 6 7	0 1 2 3 4 5 6 7 0 1 2 3 4 5 6 7	Mode
40007/8	0 1 2 3 4 5 6 7 0 1 2 3 4 5 6 7	0 1 2 3 4 5 6 7 0 1 2 3 4 5 6 7	0 1 2 3 4 5 6 7 0 1 2 3 4 5 6 7	Update
Z80a	3rd μ s OUTI	4th μ s OUTI	5th μ s OUTI (I/O R3=2)	
C0	C0=R2	C0=R2+1	C0=R2+2	
40010	0 1 2 3 4 5 6 7 0 1 2 3 4 5 6 7	0 1 2 3 4 5 6 7 0 1 2 3 4 5 6 7	0 1 2 3 4 5 6 7 0 1 2 3 4 5 6 7	Mode
40007/8	0 1 2 3 4 5 6 7 0 1 2 3 4 5 6 7	0 1 2 3 4 5 6 7 0 1 2 3 4 5 6 7	0 1 2 3 4 5 6 7 0 1 2 3 4 5 6 7	Update
Z80a	1st μ s OUT (C),r8	2nd μ s OUT (C),r8	3rd μ s OUT (C),r8 (I/O R3=2)	

14.6.4.4R3.JIT SUR CRTC 4

C0	C0=R2	C0=R2+1	C0=R2+2	
Pixel M2	0 1 2 3 4 5 6 7 0 1 2 3 4 5 6 7	0 1 2 3 4 5 6 7 0 1 2 3 4 5 6 7	0 1 2 3 4 5 6 7 0 1 2 3 4 5 6 7	
Z80a	4th μ s OUTI		5th μ s OUTI (I/O R3=1)	
C0	C0=R2	C0=R2+1	C0=R2+2	
Pixel M2	0 1 2 3 4 5 6 7 0 1 2 3 4 5 6 7	0 1 2 3 4 5 6 7 0 1 2 3 4 5 6 7	0 1 2 3 4 5 6 7 0 1 2 3 4 5 6 7	
Z80a	2nd μ s OUT (C),r8	3rd μ s OUT (C),r8 (I/O R3=1)	4th μ s OUT (C),r8	
C0	C0=R2	C0=R2+1	C0=R2+2	
Pixel M2	0 1 2 3 4 5 6 7 0 1 2 3 4 5 6 7	0 1 2 3 4 5 6 7 0 1 2 3 4 5 6 7	0 1 2 3 4 5 6 7 0 1 2 3 4 5 6 7	Mode
Z80a	3rd μ s OUTI	4th μ s OUTI	5th μ s OUTI (I/O R3=2)	Ok
C0	C0=R2	C0=R2+1	C0=R2+2	
Pixel M2	0 1 2 3 4 5 6 7 0 1 2 3 4 5 6 7	0 1 2 3 4 5 6 7 0 1 2 3 4 5 6 7	0 1 2 3 4 5 6 7 0 1 2 3 4 5 6 7	Mode
Z80a	1st μ s OUT (C),r8	2nd μ s OUT (C),r8	3rd μ s OUT (C),r8 (I/O R3=2)	Ok

14.7 ABSENCE DE HSYNC

Lorsque $R3=0$, les CRTC 0 et 1 ne produisent pas de HSYNC (**et donc pas d'interruption**).

Sur CRTC 2, 3 et 4, il est impossible de ne pas générer de HSYNC si la condition $C0=R2$ est remplie. Une valeur de 0 dans $R3$ va générer une HSYNC de 16 μsec , sauf si elle est interrompue en modifiant $R3$ pendant la HSYNC.

14.8 DEMARRAGE HSYNC

14.8.1 CRTC 0, 1, 2

Lorsque $C0=R2$ alors une HSYNC est générée sur une longueur de $R3$ caractères CRTC. La mise à jour de $R2$ a lieu pendant la 3^{ème} μsec de l'instruction $\text{OUT}(C),\text{reg}8$.

Lorsque **la mise à jour de $R2$ a lieu avant que $C0$ atteigne $R2$** , la HSYNC est traitée par le GATE ARRAY pendant l'affichage du caractère précédent, le caractère $C0=R2$ n'ayant pas encore été affiché par le GATE ARRAY.

Dans cette situation, la zone noire HSYNC ne débute pas exactement sur une frontière de caractère, et pas à la même position selon les CRTC.

- CRTC 0 : Le non affichage lié à la HSYNC débute à partir du début du 5^{ème} pixel mode 2 après le début du caractère CRTC $R2-1$ affiché. Il a été cependant observé l'affichage de la moitié du 4^{ème} Pixel-M2.
- CRTC 1 : Le non affichage lié à la HSYNC débute à partir du début du 6^{ème} pixel mode 2 après le début du caractère CRTC $R2-1$ affiché.
- CRTC 2 : Le non affichage lié à la HSYNC débute à partir du début du 4^{ème} pixel mode 2 après le début du caractère CRTC $R2-1$ affiché. Il a été cependant observé l'affichage de la moitié du 3^{ème} Pixel-M2.

Si la mise à jour de $R2$ intervient **pendant que $C0=R2$** (durant la 3^{ème} μsec d'un $\text{OUT}(C),r8$) alors le CRTC envoie le signal HSYNC plus tardivement au GATE ARRAY. Cela traduit un délai entre l'exécution de l'instruction en Z80A et la prise en compte par le CRTC.

Cependant, si cette mise à jour est réalisée via l'instruction OUTI (durant la 5^{ème} μsec de l'instruction) alors le signal HSYNC est envoyé plus rapidement au GATE ARRAY de 0.25 μsec , qui se comporte alors comme si $R2$ avait été programmé avant que $C0=R2$.

Une modification **R2.JIT** (« Just In Time ») réalisée avec un $\text{OUT}(C),r8$ provoque l'apparition de la zone noire HSYNC plus tard que dans les autres situations ($R2$ programmé avant $C0=R2$ ou i/o OUTI sur $C0=R2$).

Dans cette situation, la position d'arrêt de l'affichage dépend du type de CRTC :

- CRTC 0, 1 : Le non affichage lié à la HSYNC débute à partir du début du 9^{ème} pixel mode 2 après le début du caractère CRTC $R2-1$ affiché. Il a été cependant observé l'affichage de la moitié du 8^{ème} Pixel-M2.
- CRTC 2 : Le non affichage lié à la HSYNC débute à partir du début du 8^{ème} pixel mode 2 après le début du caractère CRTC $R2-1$ affiché. Il a été cependant observé l'affichage de la moitié du 7^{ème} Pixel-M2.

La durée de la HSYNC reste décomptée avec la valeur programmée dans R3 (sauf si R3 est modifié durant la HSYNC). L'affichage retardé de la zone noire HSYNC ne modifie pas la synchronisation du moniteur par rapport à une programmation de R2 anticipée.

Ce cas particulier de mise à jour (**R2.JIT**) permet de retarder le début de la HSYNC affichée de 4 pixels mode 2 (soit 0.25 µsec) (1 T-State) sur les CRTC 0 et 2, et 3 pixels mode 2 (0.1875 µsec) sur CRTC 1.

Cela permet de retarder l'arrêt d'affichage par le GATE ARRAY de la zone noire de 0.1875 à 0.25 µsec. C'est intéressant en cas de changement de mode graphique en cours de ligne pour limiter la zone d'absence d'affichage. Il faut néanmoins tenir compte que le mode 2 est affiché 1 pixel (0.0625 µsec) plus tôt par le GATE ARRAY que pour les autres modes graphiques.

Sur les schémas pages suivantes, R3 est fixé à 2.
R2 avant modification est supérieur à 10.

14.8.2 CRTC 3, 4

Lorsque $C0vs=R2$ alors une HSYNC va être générée.

Cette mise à jour est prise en compte de manière à correspondre à l'affichage du caractère correspondant à C0 par le GATE ARRAY, mais le test est néanmoins réalisé par rapport à C0vs.

Une modification **R2.JIT** (« Just In Time ») réalisée avec un $OUT(C),r8$ ne provoque pas l'apparition de la zone noire HSYNC plus tard que dans les autres situations puisque la HSYNC est différée.

L'ASIC du CRTC 4 simule le GATE ARRAY, dans la mesure où l'affichage des pixels en mode 2 débute 1 Pixel-M2 avant l'affichage des pixels des autres modes graphiques.

Sur ce CRTC, l'arrêt d'affichage lié à la HSYNC débute à partir du 19^{ème} pixel mode 2 après le début du caractère CRTC R2-1 affiché. Il a été cependant observé l'affichage de la moitié de ce 19^{ème} pixel Pixel-M2.

Pour rappel, une I/O via un $OUT(C),r8$ a lieu durant la 4^{ème} µseconde de l'instruction sur les CRTC 3 et 4. Une I/O sur l'instruction $OUTI$ a lieu durant la 5^{ème} µseconde de l'instruction, comme pour les autres CRTC.

Les schémas ci-après illustrent les propos précédents en montrant le positionnement de la HSYNC selon le moment où la mise à jour de R2 a lieu et selon l'instruction utilisée.

Le schéma CRTC 3 sera ajouté dans une version ultérieure. Il est actuellement supposé qu'il s'agit de la même chose que pour le CRTC 4, mais avec une HSYNC débutant sur le 17^{ème} pixel après le début du caractère CRTC R2-1 affiché.

15 SYNCHROS : REGISTRE R7

15.1 GÉNÉRALITÉS

Le registre R7 sert à fixer le moment où le CRTC génère son signal VSYNC. Ce signal est envoyé au GATE ARRAY.

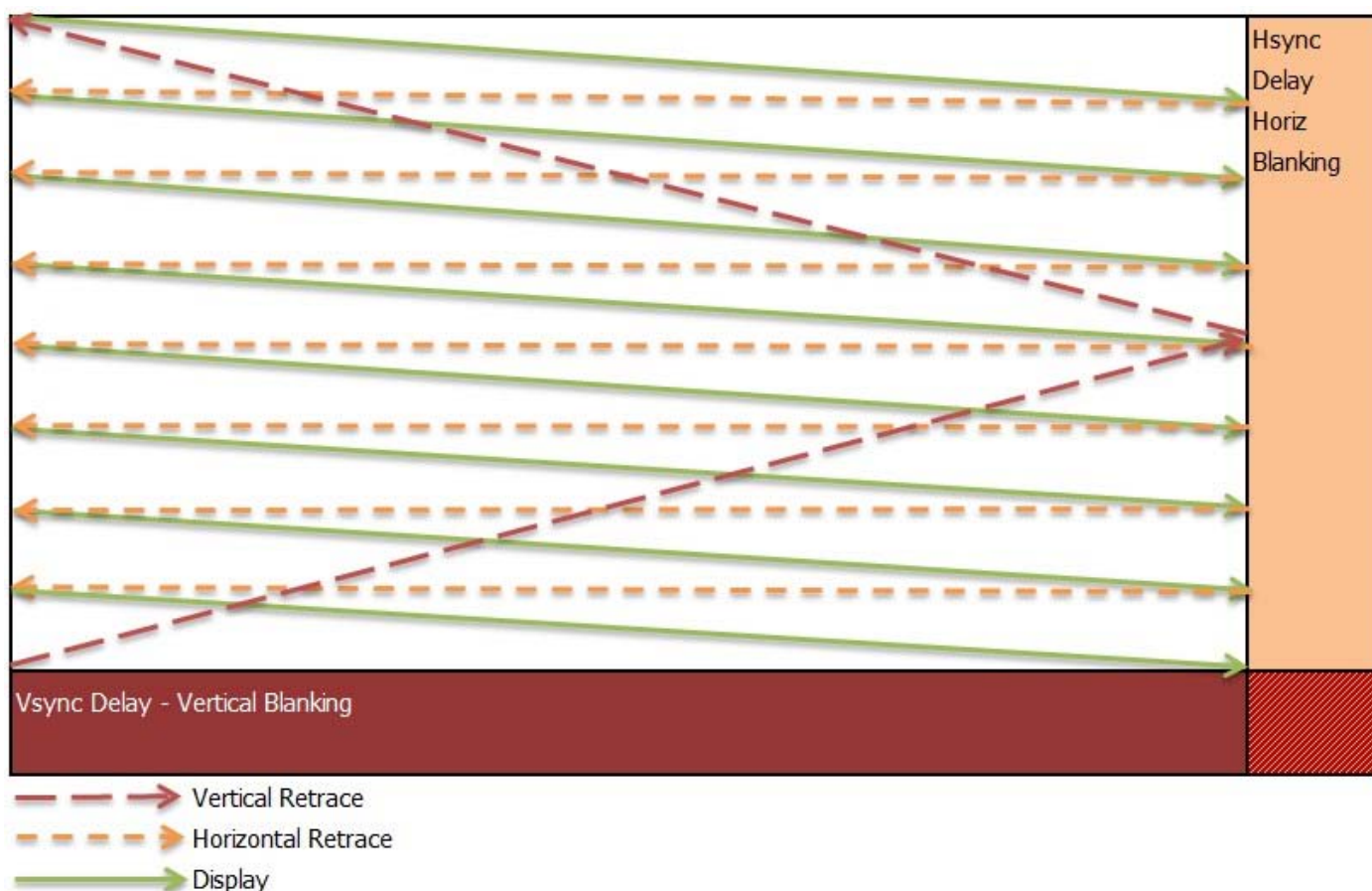
Ce signal est en général envoyé lorsque $C4=R7$.

Lorsque la VSYNC CRTC débute, le GATE ARRAY comptabilise le nombre de HSYNC rencontrés.

A la fin de la 2ème HSYNC, le GATE ARRAY envoie son signal VSYNC au moniteur.

Remarque : Ce comptage de HSYNC par le GATE ARRAY a lieu quelque soit la taille de la HSYNC rencontrée. Si par exemple, $R3=1$ après le début de la VSYNC, les HSYNC de 1 μ sec rencontrés lorsque $C0=R2$ mettront à jour le compteur HSYNC du GATE ARRAY.

C'est à partir du signal VSYNC envoyé par le GATE ARRAY que le faisceau du moniteur remonte en diagonale vers le haut en zigzaguant pour se repositionner sur le caractère ou le signal a été reçu du GATE ARRAY.



Le déflecteur vertical du moniteur descend constamment à vitesse constante. Bien que cela soit volontairement exagéré sur le schéma ci-dessus, le faisceau descend lorsqu'il affiche l'image de la gauche vers la droite. Cela ne se voit pas grâce à des réglages internes d'inclinaison. Ce phénomène est moins perceptible lors du retour du faisceau de la droite vers la gauche car le déflecteur horizontal va plus vite lors d'une HBL et la pente est moindre.

Durant la période VSYNC, le GATE ARRAY n'affiche pas de caractère mais le CRTC continue à gérer ses compteurs et pointeurs. Ce retour physique du canon à électron par le moniteur est aussi appelé Vertical Blanking (VBL). A la différence de la période de latence pendant laquelle le GATE ARRAY génère une couleur noire, la période de VBL représente une absence réelle d'affichage.

La taille de la VSYNC est exprimée en nombre de HSYNC.

Ce nombre de HSYNC est programmable sur CRTC 0, 3 et 4 (via le registre R3) et est fixé à 16 pour les CRTC 1 et 2.

Comme pour les HSYNC, il est possible de générer plusieurs VSYNC durant un frame, mais le moniteur ne saura se caler que sur un signal VSYNC.

Il est impossible de déclencher ou inhiber une VSYNC durant une VSYNC. Ainsi, modifier la valeur de R7 avec une valeur de C4 atteinte durant la VSYNC ne provoque pas une nouvelle VSYNC. Modifier R7 avec une valeur de C4 différente de la valeur de C4 initiale n'interrompt pas la VSYNC courante.

Enfin, sur un moniteur CTM, l'image commence à être visible à partir de la 34^{ème} ligne (Ce qui représente la deuxième ligne du 5^{ème} caractère de 8 lignes à partir du début de la VSYNC).

15.2 CONDITIONS DE PRISE EN COMPTE

15.2.1 CRTC 0

La VSYNC CRTC débute lorsque $C4=R7$.

Si C4 devient égal à R7 lorsque C0vs atteint 0, alors la VSYNC débute sur C0vs=0.

15.2.1.1 Modification de R7

Si R7 est modifié avec la valeur de C4, alors la VSYNC est déclenchée immédiatement si elle n'était pas déjà en cours, **sauf si cette modification survient lorsque C0vs=0 ou C0vs=1.**

Si la modification de R7 avec la valeur de C4 a eu lieu lorsque $C0vs < 2$, on est dans une situation de **VSYNC BLOQUÉE POUR C4**. Cela signifie que la VSYNC ne pourra plus se produire sur la valeur de $C4=R7$ tant qu'une situation de déblocage ne sera pas produite.

Pour les modifications $R7=C4$ qui surviennent lorsque $C0vs > 1$, la VSYNC est "déclenchée" en cours de ligne.

Dans ce cas, le compteur de ligne débute à 0.

Ce compteur de lignes VSYNC est initialisé en début de ligne suivante lorsque $C0=0$.

N'importe quelle ligne de la VSYNC est concernée par ce démarrage en cours de ligne.

Par conséquent, la durée totale de la VSYNC est augmentée du nombre de μ sec correspondante au calcul $R0 - C0vs$ (du moment où R7 a été mis à jour).

Ainsi si une VSYNC est déclenchée en cours de ligne numéro 1, alors la VSYNC se termine à la fin de la ligne 17.

Exemples :

- Si R7 est modifié sur C0vs=#36, alors la prochaine lecture du port B du PPI (lue 6 µsec après sur C0vs=#3C) renvoie un statut actif de la VSYNC.
- Si R7 est modifié sur C0vs=#00, alors la prochaine lecture du port B du PPI (lue 6 µsec après sur C0vs=#06) renvoie un statut inactif de la VSYNC.

15.2.1.2 Modification de R0

Le compteur C0 a besoin d'atteindre la valeur 2 sur la ligne précédent celle où C4=R7 pour qu'une VSYNC soit validée. Ainsi, si longueur de la ligne précédente est limitée à 0 ou 1 µsec (R0=0/1), la VSYNC sera bloquée pour C4=R7 de la ligne courante tant qu'une situation de déblocage ne se sera pas produite.

15.2.1.3 Déblocage de VSYNC CRTC

Lorsqu'une VSYNC est bloquée dans les deux cas de figures évoqués précédemment, il existe deux conditions de déblocage permettant à une VSYNC de se produire de nouveau :

- C4 doit changer de valeur. Il faut préciser ici qu'il ne s'agit pas d'un nouveau calcul C4 lorsque C9=R9 mais bien d'une modification de sa valeur. En effet, si on est dans le cadre d'une **VSYNC BLOQUEE** lorsque R4=0 (R7 a été modifié avec 0 lorsque C4=0 et C0=0 ou 1), alors C4 va rester à 0 à chaque fois que C9=R9, mais plus aucune VSYNC ne pourra se produire.
- C4<>R7 lorsque C9 repasse à 0 après avoir atteint R9. Ainsi, si C4=R4=0, la mise à jour de R7 avec une valeur différente de 0 déblocuera la VSYNC.

Pour rappel, une VSYNC débutée ne peut plus être arrêtée avant son issue.

15.2.2 CRTC 1

La VSYNC débute lorsque C4=R7.

Si R7 est modifié avec la valeur de C4, alors la VSYNC est déclenchée immédiatement.

Si R7 est modifié sur C0vs=#36, par exemple, alors la prochaine lecture du PPI (au plus tôt 5 µsec après, donc sur C0=#3B) renvoie un statut actif de la VSYNC.

L'activation "déclenchée" de la VSYNC comptabilise la ligne comme si la VSYNC avait débuté en C0=0 de la ligne courante.

En conséquence, la durée totale de la VSYNC est réduite du nombre de µsec correspondant à la valeur de C0+1 du moment où R7 a été mis à jour.

Si une VSYNC est déclenchée en cours de ligne numéro 1, alors la VSYNC se termine à la fin de la ligne 16.

15.2.3 CRTC 2

La VSYNC est prise en compte sur toutes les valeurs de C0 et C9 lorsque C4=R7, mais également sur C0=R0 de la ligne précédent C4=R7 (lorsque C9=R9). Si une HSYNC a lieu lorsque la première condition de VSYNC est évaluée, alors le CRTC génère une **VSYNC FANTOME**.

Si R7 est modifié avec la valeur de C4, alors la VSYNC est déclenchée immédiatement, sauf durant la HSYNC, qui déclenche cette **VSYNC FANTOME**.

Une **VSYNC FANTOME** signifie que le CRTC comptabilise les lignes comme si une VSYNC avait lieu en empêchant une nouvelle VSYNC de se produire, mais sans que la broche VSYNC soit activée.

L'activation "déclenchée" de la VSYNC comptabilise la ligne comme si la VSYNC avait débuté en $C0=0$ de la ligne courante.

En conséquence, la durée totale de la VSYNC est réduite du nombre de μsec correspondant à la valeur de $C0+1$ du moment où R7 a été mis à jour.

Si une VSYNC est déclenchée en cours de ligne numéro 1, alors la VSYNC se termine à la fin de la ligne 16.

Pour contourner la problématique d'absence de VSYNC sur ce CRTC, il suffit juste d'éviter de générer une **VSYNC FANTOME**. Ainsi, en positionnant R7 loin dans le cosmos (par exemple 127), il suffit ensuite de mettre à jour R7 avec C4 lorsque C0 n'est plus présent dans la période de HSYNC de la ligne considérée.

15.2.4 CRTC 3, 4

La VSYNC débute lorsque $C4=R7$ et $C9=C0=0$.

Si R7 est modifié avec la valeur de C4 alors que $C0>0$, cela ne déclenchera pas de VSYNC CRTC.

15.3 VSYNC SANS LIMITES !

Dans un système sans GATE ARRAY, si le signal VSYNC d'un CRTC était envoyé directement au moniteur, ce dernier serait capable de débiter sa phase de retour vers le haut du moniteur pour satisfaire aux contraintes du mode interlacé.

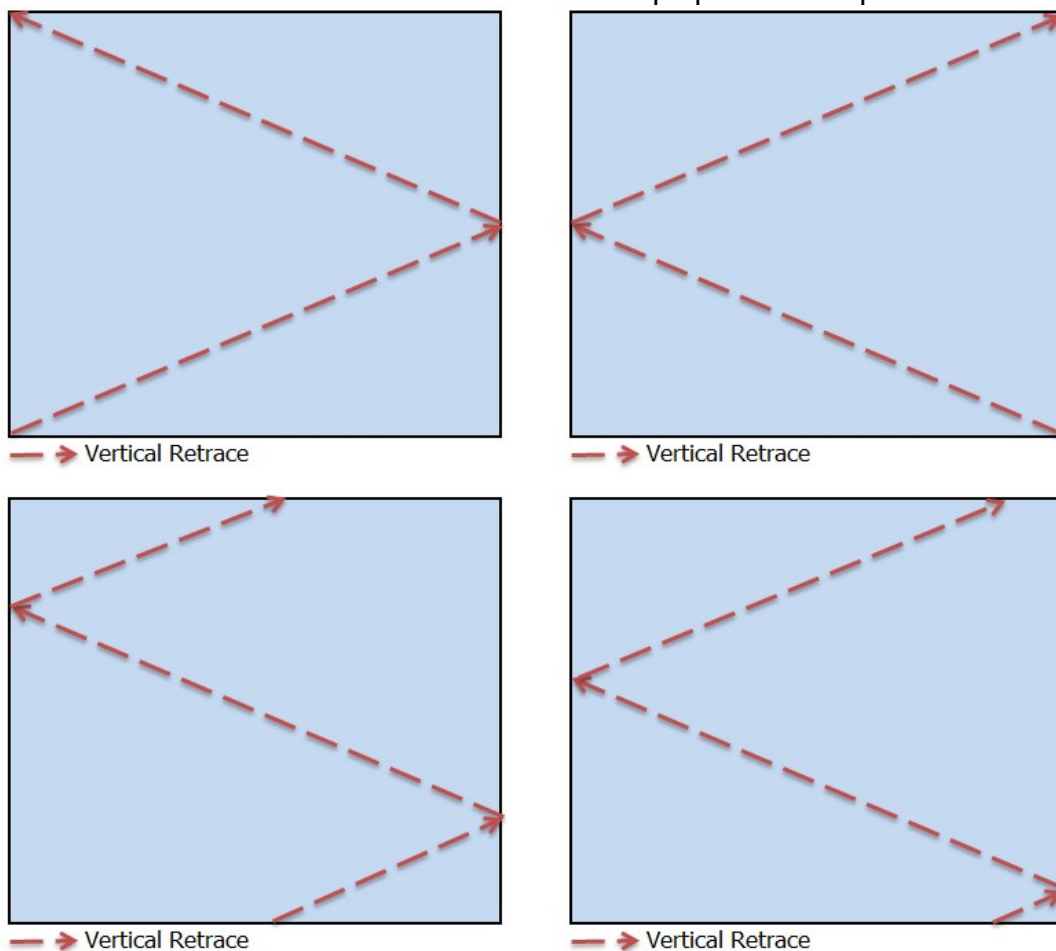
Dans le cadre d'une image composée de 2 frame, le CRTC en mode Interlace génère un écran impair et pair de 312 lignes chacun, séparés par une ligne sur laquelle la VSYNC sera générée au milieu de la ligne ($R0/2$). Voir chapitre 19.3, page 168.

Malheureusement (ou heureusement, nous allons le voir) c'est le GATE ARRAY qui filtre les signaux HSYNC et VSYNC du CRTC et qui génère un signal mixte HSYNC+VSYNC vers le moniteur dès qu'il arrive sur la 2^{ème} HSYNC qui suit la VSYNC générée par le CRTC. Il court-circuite ainsi le timing « natif » des CRTC pour le fonctionnement « Interlace ».

Il est malgré tout possible d'obliger le GATE ARRAY à envoyer le signal VSYNC au moniteur au bon moment si on souhaite obtenir une image « interlace ». Il suffit pour ça de placer la 2^{ème} HSYNC qui survient après la VSYNC CRTC à la moitié de la distance de la ligne par rapport à celle qui a lieu habituellement (soit un délai de $R0/2$ μ sec). Il ne faut cependant pas oublier de compenser le déficit ainsi créé pour le moniteur. Il est donc possible d'afficher une image « interlace » assez simplement.

Le faisceau remonte en diagonale pour rejoindre la position horizontale quittée en bas de l'écran. Selon la position horizontale du faisceau lorsque la demande est réalisée, ce dernier zigzague pour atteindre la position horizontale qu'il vient de quitter.

Les schémas suivants montrent les différentes situations qui peuvent se présenter.

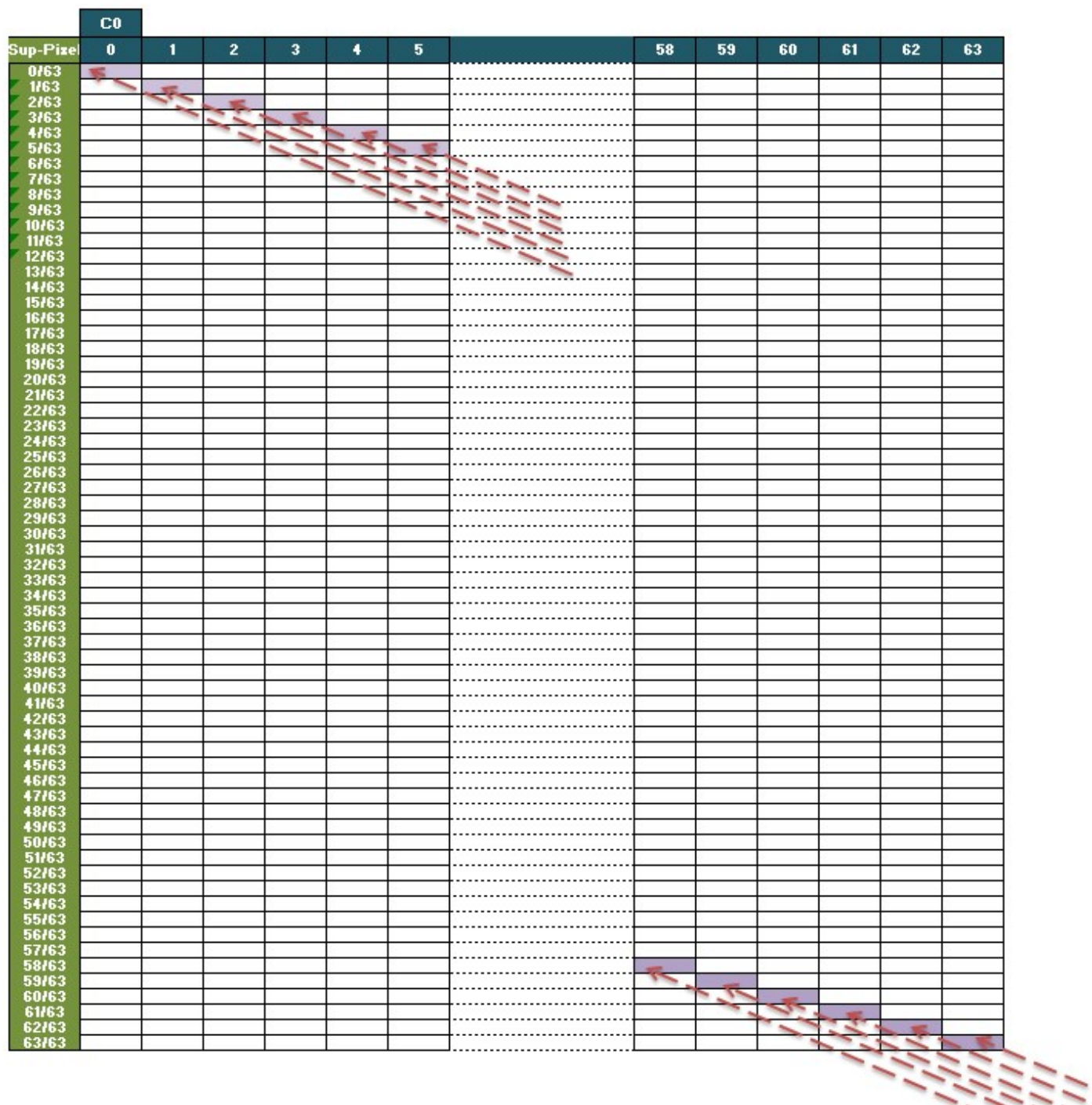


Plus le faisceau démarre tard, plus le faisceau remonte haut.

Ainsi, si le faisceau commence à remonter à partir du milieu d'une ligne, il va remonter :

- Plus haut de 1/2 pixel que si le faisceau était remonté à partir de la position C0=0.
- Plus bas de 1/2 pixel que si le faisceau était remonté à partir de la position C0=63.

Une idée (pas si farfelue que ça, dirait Cheshirecat) consiste à déclencher la 2^{ème} HSYNC-VSYNC sur chacune des 64 positions de l'écran afin d'obtenir une précision de positionnement de 1/64^{ème} de pixel.



Ce schéma montre, d'un point de vue « CRTC », le positionnement du faisceau au niveau vertical d'un pixel lorsqu'il est arrivé en haut de l'écran, en partant d'une VSYNC activée sur les différentes positions de C0 d'une ligne.

Le CTM est assez précis pour gérer ça. Magie du CPC ! Meuglement du C64 et de l'Amiga!

L'oeil humain n'est cependant pas capable de voir le mouvement à ce degré de précision. Ainsi, le CPC sur moniteur CTM est capable de gérer un scrolling vertical fluide au $1/64^{\text{ème}}$ de pixel (et toutes les déclinaisons inférieures).

Ceci est démontré dans SHAKER à partir de la version 2.1.

15.4 LE BON MOMENT...

Si R7 est mis à jour sans « précautions », une nouvelle VSYNC peut survenir durant ou après le frame courant. Dans cette situation, le moniteur doit gérer plusieurs VSYNC ou l'absence de VSYNC après la mise à jour, et cela se traduit par des sauts d'images.

Le moniteur essaie simplement de caler son image sur la nouvelle position de $C4=R7$. Cette opération peut avoir lieu plus ou moins vite selon le réglage « v-hold » du moniteur.

Il est possible d'éviter ce décrochage de synchronisation du moniteur en agissant pour que C4 repasse à la nouvelle valeur de R7 au même endroit que l'ancienne valeur de $C4=R7$. Cela nécessite de modifier R4 pour qu'il repasse à 0 plus tôt si le nouveau $C4=R7$ à atteindre est plus élevé que l'ancien, ou inversement d'agrandir R4 afin que C4 repasse à 0 plus tard si le nouveau $C4=R7$ à atteindre est moins élevé que l'ancien. Il faut juste imaginer que ce sont les compteurs qui viennent se placer où ils devraient se trouver.

Cette petite gymnastique de repositionnement des compteurs évite au moniteur de perdre la VSYNC, ce qui peut être ennuyeux pour un programme ne pouvant souffrir ce type d'artefact visuel.

A défaut, si votre code a le temps, il est toujours possible de dissimuler ce décrochage en agissant sur R1 et/ou R6, voir même en mettant toutes les encres noires un « certain temps », mais il existe quelques pervers qui titillent le V-Hold de leur moniteur afin de traquer les déviants insoumis du diktat des puristes intégristes.

16 SYNCHROS : REGISTRE R2

16.1 GÉNÉRALITÉS

Le registre CRTC R2 définit quand se produit la **HSYNC**.

La **HSYNC** se produit par rapport à la position du caractère **C0vs** (au sens CRTC).

Pendant la **HSYNC**, en principe, plus rien n'est affiché.

La longueur en μsec de la HSYNC-CRTC est fixée avec les 4 bits de poids faible du registre R3.
Voir chapitre 14.1, page 115.

Le moment où se produit la HSYNC est différent selon les CRTC et n'est pas calé sur le début d'un caractère CRTC. Voir chapitre 14.4, page 117.

L'affichage de pixels ne débute pas (et ne s'arrête pas) sur une frontière de mot, voir d'octet (selon conditions) pour la HSYNC. Voir chapitre 14.8, page 124.

Le GATE ARRAY est plus rapide pour gérer la HSYNC que pour afficher les caractères lus par les CRTC 0, 1, 2. La HSYNC débute donc plus tôt et est "visible" sur le caractère précédent celui pointé par R2, qui n'a pas encore été affiché.

Les ASIC (CRTC 3 et 4) gèrent une HSYNC en cohérence avec la valeur de C0 affichée, en retardant l'affichage de la HSYNC de 1 μsec .

Exemples :

- Si R2 vaut 10, sur un CPC avec CRTC (0, 1, 2) alors la HSYNC débute à partir de C0 affiché=9 (R2-1) sur une longueur de R3 μsec .
- Si R2 vaut 10, sur un CPC avec "CRTC" (3, 4) alors la HSYNC débute à partir de C0 affiché=10 sur une longueur R3 μsec .

A cause de ce décalage, l'étalonnage d'un moniteur CM14 (464+/6128+) est différente de celui d'un CTM 640/644 (464/664/6128).

Cependant le CRTC 4 n'est pas livré avec un CM14, mais il se comporte comme un CPC+ au niveau du signal HSYNC. Branché sur un CTM 640/644, l'image est donc décalée à gauche car la HSYNC se produit 1 μsec plus tard. Afin d'assurer une compatibilité visuelle avec les autres CRTC, il est possible d'en tenir compte en programmant R2 avec une valeur inférieure de 1 à celle programmée pour les autres CRTC.

Inversement, brancher un CPC CRTC 0, 1, 2 sur un moniteur CM14 devrait provoquer un décalage à droite de l'image.

Sur un moniteur CTM, le premier caractère visible à gauche est le 15^{ème} caractère à partir de la position C0=R2 si R3>5. (Si R2=49 (avec R0=63), le 1^{er} caractère visible est C0=63).

Cette différence entre la prise en compte et l'affichage ne change rien au comportement de gestion du compteur du CRTC lorsque R2 et R3 sont modifiés.

Nous l'avons vu, le GATE ARRAY est plus lent pour afficher les caractères que pour prendre en considération le signal HSYNC, mais il existe également **un délai entre l'instruction du Z80A qui met à jour le CRTC et la vitesse de ce dernier pour en tenir compte.**

Ainsi, si R2 est modifié très exactement sur le caractère (CRTC) visé, le CRTC reçoit l'information légèrement plus tard, traduisant ici les délais internes propres à l'instruction OUT du Z80A. Cela permet de réduire légèrement la taille de la HSYNC « affichée » Voir chapitre 14.2, page 116.

Le CRTC dispose d'une période pendant laquelle il "accepte" de prendre en considération R2.

Le GATE ARRAY dans cette situation, reçoit le signal HSYNC légèrement plus tard, ce qui a un impact sur la longueur "**affichée**" de cette dernière.

Le traitement HSYNC débute avec le traitement HSYNC-GA, qui dure au maximum 6 µsec. C'est sur la HSYNC-GA que le moniteur se synchronise pour chaque ligne.

Si cette HSYNC change de position ou de longueur (et si cette longueur dépasse 2 µsec) plusieurs fois en cours de balayage cela entraîne une distorsion de l'image par le moniteur.

Pendant les 2 premières µsec le GATE ARRAY n'envoie pas de signal de synchronisation (H/Csync) au moniteur. La HSYNC-GA est dépendante de la HSYNC-CRTC (début et longueur):

- Elle débute en même temps que la HSYNC du CRTC.
- Elle s'arrête en même temps si la HSYNC du CRTC dure moins de 6 µsec.

Une HSYNC de 2 µsec ne provoque pas d'envoi de signal de synchronisation au moniteur. Au-dessus de cette durée de 2 µsec, le moniteur va essayer de synchroniser la ligne affichée.

Des effets de distorsion peuvent apparaître :

- Si la HSYNC est trop courte (>2 µsec et < 6 µsec).
- Si plusieurs HSYNC de longueur > 2 µsec sont générées sur une même ligne.
- Si la ou les HSYNC ne sont pas alignées verticalement.

Durant une HSYNC, les différents CRTC ne gèrent plus la condition $C0=R2$, ce qui interdit à une HSYNC de redémarrer au sein d'une HSYNC.

Le CRTC 2 est le champion dans la différence de gestion de certaines conditions survenant sur des valeurs précises de C0 pendant une HSYNC:

- C'est le cas lorsque $C0=0$ et que $C4=R7$ pour générer une VSYNC. Si une HSYNC a lieu durant cette période, alors la VSYNC est considérée comme activée.
- C'est le cas lorsque $C0=0$ pour que le BORDER soit désactivé. Une HSYNC placée sur la zone où $C0=0$ ne permet pas de désactiver le BORDER avant un prochain $C0=0$.
- Une condition de dernière ligne effective durant la HSYNC force C4 à s'incrémenter au lieu de passer à 0.

16.2 HSYNC LORSQUE R2 EST PRÉDÉFINI

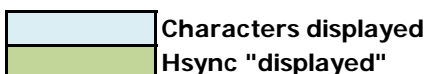
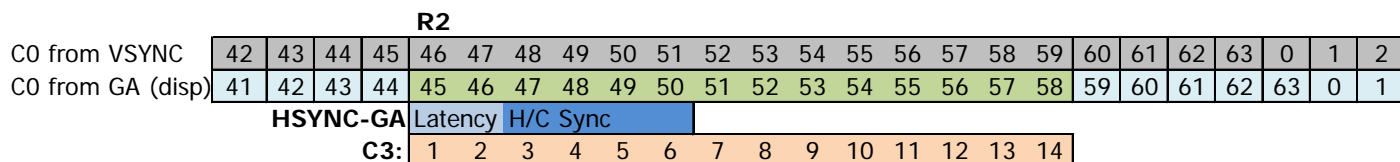
Les schémas suivants montrent la génération de la HSYNC, telle qu'elle survient lorsque R2 a été programmé avant que COvs=R2, ce qui est en principe le cas général.

Les caractères sont indiqués selon deux échelles, puisque la HSYNC est gérée sans « délai » par le GATE ARRAY.

CRTC 0, 1, 2

CRTC-R2=46

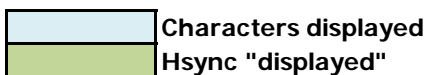
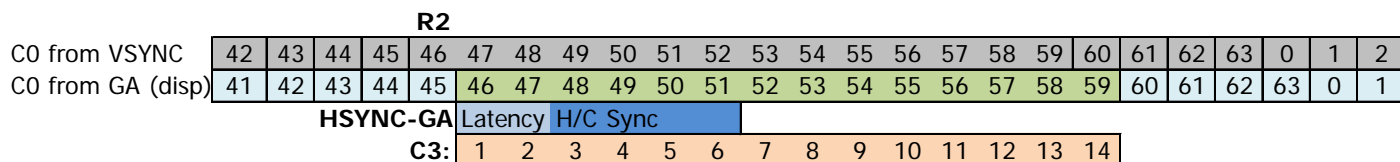
CRTC-R3=14



CRTC 3, 4

CRTC-R2=46

CRTC-R3=14



16.3 MISE A JOUR DE R2 DURANT LA HSYNC

Durant le traitement de la HSYNC CRTC, une mise à jour de R2 n'est plus prise en compte si cette modification a pour objet de débiter une nouvelle HSYNC durant la HSYNC.

Remarque :

- Cette absence de prise en compte évite un plantage du circuit, qui ne générerait plus que des HSYNC dans la situation où R0 serait inférieur à R3. C'est notamment le cas lorsque R0 est inférieur à R3, ce qui implique que C0 peut repasser plusieurs fois sur la même valeur (égale à R2).
- Sur le CRTC 0, deux HSYNC ne peuvent pas être collées, alors qu'il y a un bug de gestion sur les autres CRTC dans ce cas précis (ils évaluent mal $C3=R3$).

HSYNC INFINIE :

Le bug de gestion de R2 sur les CRTC 1, 2, 3, 4 permet de créer une HSYNC infinie (et au-delà).

Si, par exemple, on place $R0=0$, $R2=0$ et $R3=1$, on va demander au CRTC de générer une HSYNC de 1 μ sec à la position $C0=R2=0$, et lui demander de faire une HSYNC toutes les μ sec.

Sur le 2^{ème} caractère, C0 est encore égal à R2.

Sur un CRTC 0, la HSYNC n'aura pas lieu. Elle se produira sur le 3^{ème} $C0=0$.

Sur les autres CRTC, la HSYNC ne se termine pas et C3 va déborder.

C3 va s'incrémenter jusqu'à 15, revenir à 0 puis à 1.

A la fin du débordement de C3, si C0 est encore égal à R2 ($=0$), alors la HSYNC va de nouveau continuer sa route, et C3 déborder de nouveau, et ainsi de suite.

Les différences de prise en compte de R2 selon les CRTC sont détaillées sur les schémas ci-après et décrivent la mise à jour de R2 sur différentes valeurs de **COvs** durant la HSYNC, et l'impact sur cette dernière.

CRTC 1, 2

CRTC-R2=11

CRTC-R3=10 (HBL Size=10 chars)

	R2																																				
C0 from VSYNC	4	5	6	7	8	9	10	11	12	13	14	15	16	17	18	19	20	21	22	23	24	25	26	27	28	29	30	31	32	33	34	35	36	37	38	39	40
C0 from GA Disp	3	4	5	6	7	8	9	10	11	12	13	14	15	16	17	18	19	20	21	22	23	24	25	26	27	28	29	30	31	32	33	34	35	36	37	38	39
	Hsync-GA: Latency H/C Sync																																				
	C3: 1 2 3 4 5 6 7 8 9 10																																				

		R2										OUT CRTC-R2, 17	R2																								
C0 from VSYNC	4	5	6	7	8	9	10	11	12	13	14	15	16	17	18	19	20	21	22	23	24	25	26	27	28	29	30	31	32	33	34	35	36	37	38	39	40
C0 from GA Disp	3	4	5	6	7	8	9	10	11	12	13	14	15	16	17	18	19	20	21	22	23	24	25	26	27	28	29	30	31	32	33	34	35	36	37	38	39
	C3: 1 2 3 4 5 6 7 8 9 10																																				

		R2										OUT CRTC-R2, 18	R2																								
C0 from VSYNC	4	5	6	7	8	9	10	11	12	13	14	15	16	17	18	19	20	21	22	23	24	25	26	27	28	29	30	31	32	33	34	35	36	37	38	39	40
C0 from GA Disp	3	4	5	6	7	8	9	10	11	12	13	14	15	16	17	18	19	20	21	22	23	24	25	26	27	28	29	30	31	32	33	34	35	36	37	38	39
	C3: 1 2 3 4 5 6 7 8 9 10																																				

		R2										OUT CRTC-R2, 19	R2																								
C0 from VSYNC	4	5	6	7	8	9	10	11	12	13	14	15	16	17	18	19	20	21	22	23	24	25	26	27	28	29	30	31	32	33	34	35	36	37	38	39	40
C0 from GA Disp	3	4	5	6	7	8	9	10	11	12	13	14	15	16	17	18	19	20	21	22	23	24	25	26	27	28	29	30	31	32	33	34	35	36	37	38	39
	C3: 1 2 3 4 5 6 7 8 9 10																																				

		R2										OUT CRTC-R2, 20	R2																								
C0 from VSYNC	4	5	6	7	8	9	10	11	12	13	14	15	16	17	18	19	20	21	22	23	24	25	26	27	28	29	30	31	32	33	34	35	36	37	38	39	40
C0 from GA Disp	3	4	5	6	7	8	9	10	11	12	13	14	15	16	17	18	19	20	21	22	23	24	25	26	27	28	29	30	31	32	33	34	35	36	37	38	39
	C3: 1 2 3 4 5 6 7 8 9 10																																				

		R2										OUT CRTC-R2, 21	R2																								
C0 from VSYNC	4	5	6	7	8	9	10	11	12	13	14	15	16	17	18	19	20	21	22	23	24	25	26	27	28	29	30	31	32	33	34	35	36	37	38	39	40
C0 from GA Disp	3	4	5	6	7	8	9	10	11	12	13	14	15	16	17	18	19	20	21	22	23	24	25	26	27	28	29	30	31	32	33	34	35	36	37	38	39
	C3: 1 2 3 4 5 6 7 8 9 10										11	12	13	14	15	0	1	2	3	4	5	6	7	8	9	10	(overflow de C3)										

		R2										OUT CRTC-R2, 22	R2																								
C0 from VSYNC	4	5	6	7	8	9	10	11	12	13	14	15	16	17	18	19	20	21	22	23	24	25	26	27	28	29	30	31	32	33	34	35	36	37	38	39	40
C0 from GA Disp	3	4	5	6	7	8	9	10	11	12	13	14	15	16	17	18	19	20	21	22	23	24	25	26	27	28	29	30	31	32	33	34	35	36	37	38	39
	C3: 1 2 3 4 5 6 7 8 9 10										C3:	1	2	3	4	5	6	7	8	9	10																

Characters displayed
 Hsync "displayed"

CRTC 3, 4

CRTC-R2=11

CRTC-R3=10 (HBL Size=10 chars)

	R2																																		
C0 from VSYNC	4	5	6	7	8	9	10	11	12	13	14	15	16	17	18	19	20	21	22	23	24	25	26	27	28	29	30	31	32	33	34	35	36	37	38
C0 from GA Disp	3	4	5	6	7	8	9	10	11	12	13	14	15	16	17	18	19	20	21	22	23	24	25	26	27	28	29	30	31	32	33	34	35	36	37
	Hsync-GA: Latency H/C Sync																																		
	C3: 1 2 3 4 5 6 7 8 9 10																																		

		R2										OUT CRTC-R2, 17	R2																						
C0 from VSYNC	4	5	6	7	8	9	10	11	12	13	14	15	16	17	18	19	20	21	22	23	24	25	26	27	28	29	30	31	32	33	34	35	36	37	38
C0 from GA Disp	3	4	5	6	7	8	9	10	11	12	13	14	15	16	17	18	19	20	21	22	23	24	25	26	27	28	29	30	31	32	33	34	35	36	37
	C3: 1 2 3 4 5 6 7 8 9 10																																		

		R2										OUT CRTC-R2, 18	R2																						
C0 from VSYNC	4	5	6	7	8	9	10	11	12	13	14	15	16	17	18	19	20	21	22	23	24	25	26	27	28	29	30	31	32	33	34	35	36	37	38
C0 from GA Disp	3	4	5	6	7	8	9	10	11	12	13	14	15	16	17	18	19	20	21	22	23	24	25	26	27	28	29	30	31	32	33	34	35	36	37
	C3: 1 2 3 4 5 6 7 8 9 10																																		

		R2										OUT CRTC-R2, 19	R2																						
C0 from VSYNC	4	5	6	7	8	9	10	11	12	13	14	15	16	17	18	19	20	21	22	23	24	25	26	27	28	29	30	31	32	33	34	35	36	37	38
C0 from GA Disp	3	4	5	6	7	8	9	10	11	12	13	14	15	16	17	18	19	20	21	22	23	24	25	26	27	28	29	30	31	32	33	34	35	36	37
	C3: 1 2 3 4 5 6 7 8 9 10																																		

		R2										OUT CRTC-R2, 20	R2																						
C0 from VSYNC	4	5	6	7	8	9	10	11	12	13	14	15	16	17	18	19	20	21	22	23	24	25	26	27	28	29	30	31	32	33	34	35	36	37	38
C0 from GA Disp	3	4	5	6	7	8	9	10	11	12	13	14	15	16	17	18	19	20	21	22	23	24	25	26	27	28	29	30	31	32	33	34	35	36	37
	C3: 1 2 3 4 5 6 7 8 9 10																																		

		R2										OUT CRTC-R2, 21	R2																						
C0 from VSYNC	4	5	6	7	8	9	10	11	12	13	14	15	16	17	18	19	20	21	22	23	24	25	26	27	28	29	30	31	32	33	34	35	36	37	38
C0 from GA Disp	3	4	5	6	7	8	9	10	11	12	13	14	15	16	17	18	19	20	21	22	23	24	25	26	27	28	29	30	31	32	33	34	35	36	37
	C3: 1 2 3 4 5 6 7 8 9 10										C3: 11 12 13 14 15 0 1 2 3 4 5 6 7 8 9 10																								

		R2										OUT CRTC-R2, 22	R2																						
C0 from VSYNC	4	5	6	7	8	9	10	11	12	13	14	15	16	17	18	19	20	21	22	23	24	25	26	27	28	29	30	31	32	33	34	35	36	37	38
C0 from GA Disp	3	4	5	6	7	8	9	10	11	12	13	14	15	16	17	18	19	20	21	22	23	24	25	26	27	28	29	30	31	32	33	34	35	36	37
	C3: 1 2 3 4 5 6 7 8 9 10										C3: 1 2 3 4 5 6 7 8 9 10																								

Characters displayed
 Hsync "displayed"

16.4 PRISE EN COMPTE VSYNC DURANT LA HSYNC

16.4.1 GÉNÉRALITÉS

L'évaluation de la condition VSYNC est réalisée quelque soit C0 pour les CRTC 0, 1 et 2, mais **uniquement lorsque C0=0 pour les CRTC 3 et 4.**

Dans tous les cas, C4 doit être égal à R7, soit parce que C4 y arrive, soit parce que R7 a été programmé avec la valeur de C4. C'est vrai également lorsque C4 atteint R7 à partir d'une gestion de ligne additionnelle.

Pour tous les CRTC sauf le 2, une condition de VSYNC se produisant durant la HSYNC ne pose aucun problème particulier. Voir le paragraphe ci-après pour les détails concernant le CRTC 2.

La valeur de R2 a été appliquée sur un frame complet dans les schémas suivants et décrit des HSYNC de différentes longueurs qui empiètent sur la zone de test de VSYNC.

La partie de la ligne sur les schémas est celle qui correspond à C4=R7-1 (ou précédent si R7 vaut 0), C9=7 (lorsque R9=7).

16.4.2 CRTC 0, 1

	R2													Vsync					
C0 from VSYNC	49	50	51	52	53	54	55	56	57	58	59	60	61	62	63	0	1	2	3
C0 from GA	48	49	50	51	52	53	54	55	56	57	58	59	60	61	62	63	0	1	2
R3=12	C3: 1 2 3 4 5 6 7 8 9 10 11 12																		

	R2														Vsync				
C0 from VSYNC	49	50	51	52	53	54	55	56	57	58	59	60	61	62	63	0	1	2	3
C0 from GA	48	49	50	51	52	53	54	55	56	57	58	59	60	61	62	63	0	1	2
R3=13	C3: 1 2 3 4 5 6 7 8 9 10 11 12 13																		

	R2															Vsync			
C0 from VSYNC	49	50	51	52	53	54	55	56	57	58	59	60	61	62	63	0	1	2	3
C0 from GA	48	49	50	51	52	53	54	55	56	57	58	59	60	61	62	63	0	1	2
R3=14	C3: 1 2 3 4 5 6 7 8 9 10 11 12 13 14																		

	R2																Vsync			
C0 from VSYNC	49	50	51	52	53	54	55	56	57	58	59	60	61	62	63	0	1	2	3	
C0 from GA	48	49	50	51	52	53	54	55	56	57	58	59	60	61	62	63	0	1	2	
R3=15	C3: 1 2 3 4 5 6 7 8 9 10 11 12 13 14 15																			

16.4.3 CRTC 3, 4

	R2													Vsync					
C0 from VSYNC	49	50	51	52	53	54	55	56	57	58	59	60	61	62	63	0	1	2	3
C0 from GA	48	49	50	51	52	53	54	55	56	57	58	59	60	61	62	63	0	1	2
R3=12	C3: 1 2 3 4 5 6 7 8 9 10 11 12																		

	R2													Vsync					
C0 from VSYNC	49	50	51	52	53	54	55	56	57	58	59	60	61	62	63	0	1	2	3
C0 from GA	48	49	50	51	52	53	54	55	56	57	58	59	60	61	62	63	0	1	2
R3=13	C3: 1 2 3 4 5 6 7 8 9 10 11 12 13																		

	R2													Vsync					
C0 from VSYNC	49	50	51	52	53	54	55	56	57	58	59	60	61	62	63	0	1	2	3
C0 from GA	48	49	50	51	52	53	54	55	56	57	58	59	60	61	62	63	0	1	2
R3=14	C3: 1 2 3 4 5 6 7 8 9 10 11 12 13 14																		

	R2													Vsync					
C0 from VSYNC	49	50	51	52	53	54	55	56	57	58	59	60	61	62	63	0	1	2	3
C0 from GA	48	49	50	51	52	53	54	55	56	57	58	59	60	61	62	63	0	1	2
R3=15	C3: 1 2 3 4 5 6 7 8 9 10 11 12 13 14 15																		

16.4.4 CRTC 2

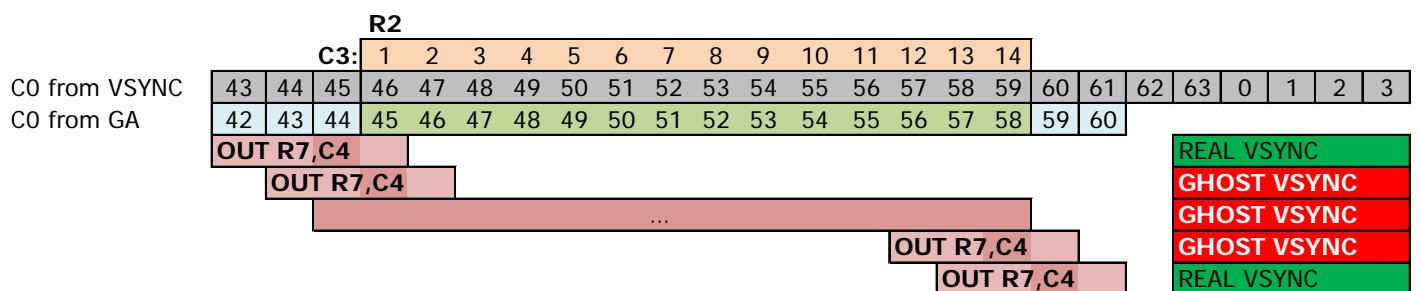
La condition VSYNC (C4=R7) est évaluée dès que C0=R0 sur la dernière ligne avant que C4 soit égal à R7. Elle est également évaluée pour toutes les valeurs de C0 pendant lesquelles C4=R7. Si cette première évaluation a lieu lorsque la HSYNC est en cours (lorsque la valeur de C0 ou se produit la condition est entre R2 et R2+R3-1), alors une VSYNC FANTÔME débute.

En effet, si la condition VSYNC était seulement « ignorée » durant la HSYNC, elle se produirait immédiatement en sortie de HSYNC, puisque la condition C4=R7 est encore vraie et l'évaluation a lieu sur toutes les valeurs de C9 et C0.

Il se produit très certainement un joli conflit sur l'activation de la broche VSYNC (broche 40) lorsque la broche HSYNC (broche 39) est à l'état haut.

La VSYNC ne peut plus survenir car le CRTC a activé son compteur de HSYNC et ne pourra donc accepter une nouvelle condition de VSYNC que lorsque la VSYNC FANTOME sera terminée.

Le schéma suivant décrit précisément l'inhibition de la VSYNC lorsque R7 est modifié avec le C4 courant.



Les schémas suivants décrivent les différentes valeurs de C0 sur lesquelles la condition VSYNC est évaluée en fonction de R2 et R3.

	R2														Vsync				
C0 from VSYNC	49	50	51	52	53	54	55	56	57	58	59	60	61	62	63	0	1	2	3
C0 from GA	48	49	50	51	52	53	54	55	56	57	58	59	60	61	62	63	0	1	2
R3=12	C3:																		
	1	2	3	4	5	6	7	8	9	10	11	12							

	R2														Vsync				
C0 from VSYNC	49	50	51	52	53	54	55	56	57	58	59	60	61	62	63	0	1	2	3
C0 from GA	48	49	50	51	52	53	54	55	56	57	58	59	60	61	62	63	0	1	2
R3=13	C3:																		
	1	2	3	4	5	6	7	8	9	10	11	12	13						

	R2														No Vsync				
C0 from VSYNC	49	50	51	52	53	54	55	56	57	58	59	60	61	62	63	0	1	2	3
C0 from GA	48	49	50	51	52	53	54	55	56	57	58	59	60	61	62	63	0	1	2
R3=14	C3:																		
	1	2	3	4	5	6	7	8	9	10	11	12	13	14					

	R2														No Vsync				
C0 from VSYNC	49	50	51	52	53	54	55	56	57	58	59	60	61	62	63	0	1	2	3
C0 from GA	48	49	50	51	52	53	54	55	56	57	58	59	60	61	62	63	0	1	2
R3=15	C3:																		
	1	2	3	4	5	6	7	8	9	10	11	12	13	14	15				

Il est possible de contourner la limitation du CRTC 2 à traiter sa VSYNC de plusieurs manières si on souhaite positionner R2 et R3 librement.

Une solution consiste à gérer soi-même R7, afin que la VSYNC ne puisse pas être traitée durant la HSYNC, et positionner R7 avec C4 une fois la HSYNC dépassée.

La FAKE VSYNC évoquée dans le chapitre 7.3 ne fonctionne pas correctement sur tous les CPC que j'ai pu tester. C'est donc une solution à éviter tant qu'on ne sait pas à quoi cette différence est liée et si on peut y pallier. De mes observations, ce n'est pas la mise à 1 du bit 0 du port B du PPI qui génère une VSYNC, mais plutôt le moment précis où le CRTC annule la VSYNC fantôme.

Une autre solution consiste à modifier la taille de la HSYNC au bon moment, mais il existe une subtilité. Le résultat suivant est donc présenté sous réserve, car je n'ai pas encore compris pourquoi la VSYNC n'est pas générée lorsque R3 passe de 15 à 12, alors qu'elle l'est pour R3 qui passe de 14 à 12 :

La valeur de R3 est réduite au moment où la condition VSYNC doit être évaluée.

Dans cette situation :

- Si R3 passe de 14 à 12 durant la HSYNC, la VSYNC se produit.
- Si R3 passe de 15 à 12 durant la HSYNC, la VSYNC ne se produit pas

	R2														OUT R3, 12		Vsync			
C0 from VSYNC	49	50	51	52	53	54	55	56	57	58	59	60	61	62	63	0	1	2	3	
C0 from GA	48	49	50	51	52	53	54	55	56	57	58	59	60	61	62	63	0	1	2	
R3 init=14	C3:																			
	1	2	3	4	5	6	7	8	9	10	11	12	13	14						

	R2														OUT R3, 12		No Vsync			
C0 from VSYNC	49	50	51	52	53	54	55	56	57	58	59	60	61	62	63	0	1	2	3	
C0 from GA	48	49	50	51	52	53	54	55	56	57	58	59	60	61	62	63	0	1	2	
R3 init=15	C3:																			
	1	2	3	4	5	6	7	8	9	10	11	12	13	14	15					

16.5 DISPEN ET HSYNC

16.5.1 CRTIC 0, 1, 3, 4

La gestion d'affichage du fond ou du BORDER, avec les conditions $C0=0$ et $C0=R1$, est prise en compte pour tous les CRTIC sauf le 2.

16.5.2 CRTIC 2

La condition permettant de rétablir l'affichage du fond a lieu lorsque $C0=0$ (et que $C4$ n'a jamais atteint $R6$).

Le BORDER est activé lorsque $C0=R1$.

Cependant, durant la HSYNC, ce test $C0=0$ n'est pas effectué.

(à voir si c'est la même chose avec $C0=R1$ pour activer le BORDER)

Dans cette condition, **le BORDER n'est pas désactivé.**

Ce qui est BORDERLINE, on peut le dire !

16.6 LE BON MOMENT...

Si $R2$ est mis à jour sans « précautions », une nouvelle HSYNC peut survenir durant ou après la fin de la ligne courante. Dans cette situation, le moniteur doit gérer plusieurs HSYNC ou l'absence de HSYNC après la mise à jour, et cela se traduit par une distorsion horizontale de l'image.

Le moniteur essaie de caler son image sur la nouvelle position de $C0=R2$.

Etant donné qu'il met plusieurs lignes pour y parvenir, cela se traduit, visuellement, par un décalage progressif des lignes. C'est à peu près le même principe que lorsque la longueur de la HSYNC est modifiée avec une valeur inférieure à 6 pour décaler l'image.

De nombreuses démos ont utilisé ces principes ($R2$ et/ou $R3$) pour effectuer des déformations horizontales de l'image ou réaliser des scrollings.

Tout comme pour $R7$ au niveau vertical, il est possible d'éviter ce décrochage de synchronisation horizontale du moniteur en agissant pour que $C0$ repasse à la nouvelle valeur de $R2$ au même endroit que l'ancienne valeur de $C0=R2$. Cela nécessite de modifier $R0$ pour qu'il repasse à 0 plus tôt si le nouveau $C0=R2$ à atteindre est plus élevé que l'ancien, ou inversement d'agrandir $R0$ afin que $C0$ repasse à 0 plus tard si le nouveau $C0=R2$ à atteindre est moins élevé que l'ancien. Il faut juste imaginer que ce sont les compteurs qui viennent se placer où ils devraient se trouver.

Cette petite gymnastique de repositionnement des compteurs évite au moniteur de perdre la HSYNC (ou d'en avoir deux en moins de 64 μsec), ce qui peut être ennuyeux pour un programme ne pouvant souffrir ce type d'artefact visuel.

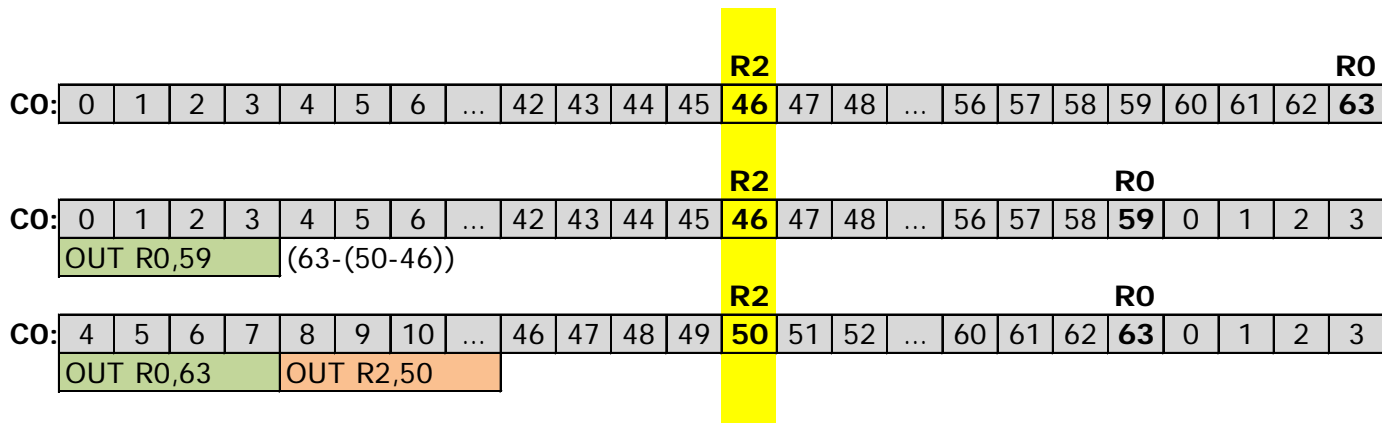
A défaut, si le CPC n'a pas vocation à servir le diktat de diffusion vidéo des organisateurs de gros meetings à concours (auquel est soumis le diktat évoqué dans le chapitre 15.3) ou s'adapter à de jolis écrans plats LCD, il est toujours possible de dissimuler ce décrochage en modifiant $R2$ dans une zone non affichée (par exemple durant la VSYNC).

Il est aussi possible, comme pour la synchro verticale, d'agir sur $R1$ et/ou $R6$, ou même mettre toutes les encres noires un « certain temps ».

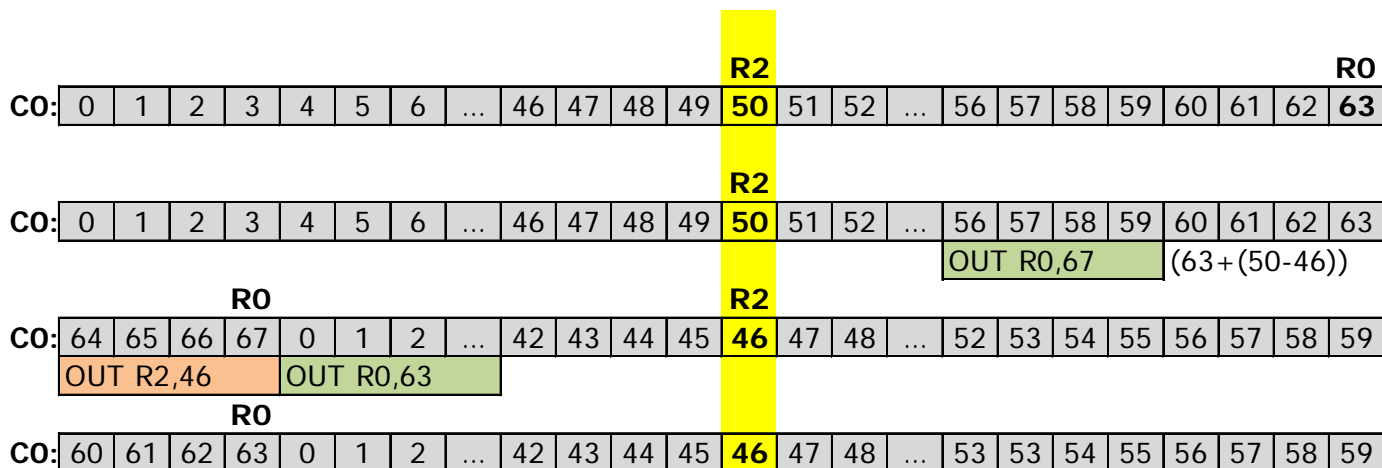
Le réglage du potentiomètre H-Hold nécessite toutefois un petit tournevis plat pour être réglé sur un moniteur CTM.

Voici néanmoins 2 schémas pour traduire la gymnastique des compteurs nécessaire pour passer de R2 de 46 à 50 et inversement, de 50 à 46 (le choix de ces valeurs n'étant ni fortuit, ni indépendant de ma volonté) sans traumatiser l'écran.

16.6.1 Passer de R2=46 à R2=50 sur des lignes de 64 µsec



16.6.2 Passer de R2=50 à R2=46 sur des lignes de 64 µsec



17 AFFICHAGE : REGISTRE R1

17.1 GÉNÉRALITÉS

Ce registre a pour fonction de définir le nombre de caractères horizontaux affichés sur une ligne. Sa valeur est exprimée en nombre de caractères CRTC (pour rappel, chaque caractère CRTC occupe 2 octets en RAM).

Il joue également un rôle important pour la mémorisation du pointeur vidéo courant.

De manière générale, le CRTC génère $R0+1$ caractères sur une ligne, dont $R1$ caractères seront affichés.

Lorsque $R1$ caractères ont été affichés (DISPLAY ENABLE ON) alors l'affichage est inhibé, et du "BORDER" est affiché sur CPC (DISPLAY ENABLE OFF) via le GATE ARRAY.

A noter que la broche DISPLAY ENABLE porte divers nom, et on pourra la retrouver sous d'autres appellations exotiques, comme DISPTMG ou DE selon les différentes documentations CRTC.

Pour afficher l'intégralité des caractères que le CRTC peut générer pour une ligne, $R1$ devrait en principe valoir $R0+1$. En effet, le "flag" DISPLAY ENABLE est positionné à OFF pour générer du BORDER lorsque $C0=R1$.

Or, $C0$ ne peut jamais dépasser $R0$.

Pour afficher tous les caractères programmés avec $R0$, il est possible d'empêcher que $C0$ atteigne $R1$, soit en positionnant $R1 > R0$, soit en changeant la valeur de $R1$ en cours de ligne.

Dans cette situation, un problème se pose car l'égalité entre $C0$ et $R1$ sert à la mise à jour du pointeur vidéo lorsque $C9=R9$ (dernière ligne d'un "caractère").

Ce défaut de mise à jour provoque dès lors une répétition des lignes de caractères, dans des conditions propres à chacun des CRTC.

Remarque :

Ce défaut lié à la gestion dynamique des compteurs (dite de bornes et de poteaux) est une plaie car il ne permet pas au compteur vidéo d'atteindre 128 octets pour 1 ligne (64 μ sec), ce qui peut conduire certains malheureux à utiliser des écrans de 65 μ sec par ligne en positionnant $R0$ à 64 avec une position de synchro horizontale unique pour ces lignes de 65 μ sec...

Cela permet d'ajouter un sifflement aux musiques jouées dans les démos et vérifier que le moniteur est mal réglé.

Sans artifice cela ne permet pas de disposer d'un pointeur vidéo dont le poids fort ne varie pas durant l'affichage d'une ligne. Ce « truc » permet de gagner de la CPU lorsqu'il est question d'afficher des données, car on peut se contenter d'incrémenter un registre 8 bits au lieu de 16 bits pour le pointeur vidéo. C'est pourquoi, malheureusement, tant d'écrans sont formatés avec des lignes de 64 octets de large en « minimized screen », soit 16 octets de moins que la largeur standard.

Lorsque $C0$ repasse à 0 (suite à une condition $C0=R0$) alors l'affichage est autorisé (DISPLAY ENABLE ON). A noter que si $C0$ repasse à 0 car il a atteint 255 en ayant débordé, cela n'autorise pas l'affichage (au moins sur le CRTC 0. A voir sur les autres CRTC).

A noter également que **cette condition n'est pas gérée par le CRTC 2 durant la HSYNC.**

Si R1 est positionné à 0, alors plus aucun caractère n'est affiché, quel que soit le CRTC d'un CPC.

Le BORDER débute sur la position C0=R1 (en considérant, pour le CRTC 0, que la fonction SKEW DISP n'est pas utilisée).

Remarque :

A priori ce ne serait pas le cas sur le BBC avec le Hitachi HD6845SP (type 0) soit avec Samsung KS68C45S ou un VLSI VL68C45S23PC. (mais pourquoi je parle de ça dans un document dédié au CPC, moi ?). (pourquoi pas le NEC PD7220 tant que j'y suis ?)

Dans les schémas ci-après, et dans quelques propos liminaires, je fais référence à deux pointeurs mémoire dans le CRTC, que j'ai nommé **VMA** et **VMA'**.

Lorsque le CRTC affiche des caractères, il se sert toujours du pointeur **VMA**.

Ce pointeur est incrémenté à chaque fois qu'un caractère est traité par le CRTC, qu'il soit affichable ou non. Dans certaines « préversions » de CRTC, ce pointeur n'était pas géré durant la VSYNC, mais cela ne concerne pas les CRTC des CPC à ma connaissance.

Lorsque C0=R1 et C9=R9, alors le pointeur courant **VMA** est transféré dans le pointeur **VMA'**.

Lorsque C0=0, à chaque début de ligne, le pointeur de ligne **VMA'** est transféré dans le pointeur courant **VMA**, sauf pour le premier caractère (C4=0).

17.2 AFFICHAGES SELON R1

17.2.1 AFFICHAGE AVEC R1 <= R0

Le schéma suivant décrit la gestion R1 dans un cadre de programmation "standard" du CRTC sur un CPC qui vient d'être allumé avec une rom Basic standard.

Données initiales : CRTC-R0=63 / **CRTC-R1=40** / **CRTC-R9=7** / CRTC-R12=0 / CRTC-R13=0

C0=0	C0=R1 & C9=R9	VRAM-C9-Bit 0..2	C0:	0	1	2	3	...	37	38	39	40	41	42	43	44	45	...	63
CRTC-VMA=CRTC-VMA'		CRTC-VMA C9 :	0	0	1	2	3	...	37	38	39	DISP-OFF	BORDER						
CRTC-VMA=CRTC-VMA'		CRTC-VMA C9 :	1	0	1	2	3	...	37	38	39	DISP-OFF							
CRTC-VMA=CRTC-VMA'		CRTC-VMA C9 :	2	0	1	2	3	...	37	38	39	DISP-OFF							
CRTC-VMA=CRTC-VMA'		CRTC-VMA C9 :	3	0	1	2	3	...	37	38	39	DISP-OFF							
CRTC-VMA=CRTC-VMA'		CRTC-VMA C9 :	4	0	1	2	3	...	37	38	39	DISP-OFF							
CRTC-VMA=CRTC-VMA'		CRTC-VMA C9 :	5	0	1	2	3	...	37	38	39	DISP-OFF							
CRTC-VMA=CRTC-VMA'		CRTC-VMA C9 :	6	0	1	2	3	...	37	38	39	DISP-OFF							
CRTC-VMA=CRTC-VMA'	CRTC-VMA'=CRTC-VMA	CRTC-VMA C9 :	7	0	1	2	3	...	37	38	39	DISP-OFF							
CRTC-VMA=CRTC-VMA'		CRTC-VMA C9 :	0	40	41	42	43	...	77	78	79	DISP-OFF							
CRTC-VMA=CRTC-VMA'		CRTC-VMA C9 :	1	40	41	42	43	...	77	78	79	DISP-OFF							
CRTC-VMA=CRTC-VMA'		CRTC-VMA C9 :	2	40	41	42	43	...	77	78	79	DISP-OFF							
CRTC-VMA=CRTC-VMA'		CRTC-VMA C9 :	3	40	41	42	43	...	77	78	79	DISP-OFF							
CRTC-VMA=CRTC-VMA'		CRTC-VMA C9 :	4	40	41	42	43	...	77	78	79	DISP-OFF							
CRTC-VMA=CRTC-VMA'		CRTC-VMA C9 :	5	40	41	42	43	...	77	78	79	DISP-OFF							
CRTC-VMA=CRTC-VMA'		CRTC-VMA C9 :	6	40	41	42	43	...	77	78	79	DISP-OFF							
CRTC-VMA=CRTC-VMA'	CRTC-VMA'=CRTC-VMA	CRTC-VMA C9 :	7	40	41	42	43	...	77	78	79	DISP-OFF							

17.2.2 AFFICHAGE AVEC R1 > R0

Le schéma suivant décrit l'affichage lorsque R1 est programmé avec une valeur supérieure à 63.

Données initiales : CRTC-R0=63 / CRTC-R1=**64** / CRTC-R9=7 / CRTC-R12=0 / CRTC-R13=0

C0=0		C0=R1 & C9=R9	VRAM-C9-Bit 0..2	C0:	R0 R1															
					0	1	2	3	...	53	54	55	56	57	58	59	60	61	62	63
CRTC-VMA=CRTC-VMA'			CRTC-VMA C9:	0	0	1	2	3	...	53	54	55	56	57	58	59	60	61	62	63
CRTC-VMA=CRTC-VMA'			CRTC-VMA C9:	1	0	1	2	3	...	53	54	55	56	57	58	59	60	61	62	63
CRTC-VMA=CRTC-VMA'			CRTC-VMA C9:	2	0	1	2	3	...	53	54	55	56	57	58	59	60	61	62	63
CRTC-VMA=CRTC-VMA'			CRTC-VMA C9:	3	0	1	2	3	...	53	54	55	56	57	58	59	60	61	62	63
CRTC-VMA=CRTC-VMA'			CRTC-VMA C9:	4	0	1	2	3	...	53	54	55	56	57	58	59	60	61	62	63
CRTC-VMA=CRTC-VMA'			CRTC-VMA C9:	5	0	1	2	3	...	53	54	55	56	57	58	59	60	61	62	63
CRTC-VMA=CRTC-VMA'			CRTC-VMA C9:	6	0	1	2	3	...	53	54	55	56	57	58	59	60	61	62	63
CRTC-VMA=CRTC-VMA'			CRTC-VMA C9:	7	0	1	2	3	...	53	54	55	56	57	58	59	60	61	62	63
CRTC-VMA=CRTC-VMA'			CRTC-VMA C9:	0	0	1	2	3	...	53	54	55	56	57	58	59	60	61	62	63
CRTC-VMA=CRTC-VMA'			CRTC-VMA C9:	1	0	1	2	3	...	53	54	55	56	57	58	59	60	61	62	63
CRTC-VMA=CRTC-VMA'			CRTC-VMA C9:	2	0	1	2	3	...	53	54	55	56	57	58	59	60	61	62	63
CRTC-VMA=CRTC-VMA'			CRTC-VMA C9:	3	0	1	2	3	...	53	54	55	56	57	58	59	60	61	62	63
CRTC-VMA=CRTC-VMA'			CRTC-VMA C9:	4	0	1	2	3	...	53	54	55	56	57	58	59	60	61	62	63
CRTC-VMA=CRTC-VMA'			CRTC-VMA C9:	5	0	1	2	3	...	53	54	55	56	57	58	59	60	61	62	63
CRTC-VMA=CRTC-VMA'			CRTC-VMA C9:	6	0	1	2	3	...	53	54	55	56	57	58	59	60	61	62	63
CRTC-VMA=CRTC-VMA'			CRTC-VMA C9:	7	0	1	2	3	...	53	54	55	56	57	58	59	60	61	62	63

Si R1 > R0, alors C0 n'est jamais égal à R1 (lorsque C9=R9), et **VMA'** n'est donc pas mis à jour avec **VMA**.

Cela provoque une répétition de caractères car l'adresse courante n'est pas mise à jour lors du changement de ligne-caractère (lorsque C9=R9).

Remarque 1 :

Seuls les 10 premiers bits ne sont pas mis à jour dans ce contexte.

Les bits qui déterminent le numéro de bloc (ligne caractère) (C9 ou C5) continuent de "participer" à l'adresse. Voir chapitre 20, page 200.

Remarque 2 :

Dans la mesure où les conditions permettent une prise en compte de l'adresse, modifier R12/R13 permet d'éviter cette répétition. En pratique cela permet donc de coller les "lignes" lorsque C0 repasse à 0 plusieurs fois durant une "ligne". Cependant les CRTC 0 et 2 génèrent un octet de BORDER, sachant que le CRTC 0 peut tout de même empêcher la génération de cet octet en consommant de la CPU. Voir chapitre 19.2, page 163.

Remarque 3 :

Selon les CRTC, la mise à jour initiale de CRTC-VMA'/CRTC-VMA via R12/R13 n'est pas la même. Voir chapitres suivants et chapitre 19.2, page 163.

17.3 MISE JOUR DYNAMIQUE DE R1

La condition C0=R1 est prise en compte immédiatement sur une ligne. Elle peut survenir plusieurs fois sur une même ligne si R1 est reprogrammé.

Lorsque la première condition C0=R1 est vraie, il n'y a plus d'affichage des caractères et du BORDER est affiché.

Cependant, même si du BORDER est affiché, le pointeur **VMA continue de compter** (Le CRTC n'étant qu'un vaste champ de compteurs en fleurs...).

Si R1 est modifié une nouvelle fois durant la ligne pour satisfaire de nouveau la condition C0=R1 lorsque C9=R9 alors cela **entraînera une mise à jour du pointeur vidéo**.

Dis autrement, la modification de R1 durant l'affichage de BORDER R1 permet de mettre à jour le pointeur vidéo **sans que les données soient affichées**.

Les schémas ci-après montrent ces comportements lorsque C4>0.

CO=0	CO=R1 & C9=R9	VRAM-C9-Bit 0..2	UpdCO:	0	1	2	3	4	5	6	7	8	9	10	11	12	13	14	15	16	17	18	19	20	21	22	23	24	25	26	27	28	29	30	31					
CRTC-VMA=CRTC-VMA'		CRTC-VMA C9 : 0	R1=26	0	1	2	3	4	5	6	7	8	9	10	11	12	13	14	15	16	17	18	19	20	21	22	23	24	25	DISP-OFF										
CRTC-VMA=CRTC-VMA'		CRTC-VMA C9 : 1	R1=25	0	1	2	3	4	5	6	7	8	9	10	11	12	13	14	15	16	17	18	19	20	21	22	23	24	DISP-OFF											
CRTC-VMA=CRTC-VMA'		CRTC-VMA C9 : 2	R1=24	0	1	2	3	4	5	6	7	8	9	10	11	12	13	14	15	16	17	18	19	20	21	22	23	DISP-OFF												
CRTC-VMA=CRTC-VMA'		CRTC-VMA C9 : 3	R1=23	0	1	2	3	4	5	6	7	8	9	10	11	12	13	14	15	16	17	18	19	20	21	22	DISP-OFF													
CRTC-VMA=CRTC-VMA'		CRTC-VMA C9 : 4	R1=22	0	1	2	3	4	5	6	7	8	9	10	11	12	13	14	15	16	17	18	19	20	21	DISP-OFF														
CRTC-VMA=CRTC-VMA'		CRTC-VMA C9 : 5	R1=21	0	1	2	3	4	5	6	7	8	9	10	11	12	13	14	15	16	17	18	19	20	DISP-OFF															
CRTC-VMA=CRTC-VMA'		CRTC-VMA C9 : 6	R1=20	0	1	2	3	4	5	6	7	8	9	10	11	12	13	14	15	16	17	18	19	DISP-OFF																
CRTC-VMA=CRTC-VMA'	CRTC-VMA'=CRTC-VMA	CRTC-VMA C9 : 7	R1=19	0	1	2	3	4	5	6	7	8	9	10	11	12	13	14	15	16	17	18	DISP-OFF																	
CRTC-VMA=CRTC-VMA'		CRTC-VMA C9 : 0	R1=18	19	20	21	22	23	24	25	26	27	28	29	30	31	32	33	34	35	36	DISP-OFF																		
CRTC-VMA=CRTC-VMA'		CRTC-VMA C9 : 1	R1=17	19	20	21	22	23	24	25	26	27	28	29	30	31	32	33	34	35	DISP-OFF																			
CRTC-VMA=CRTC-VMA'		CRTC-VMA C9 : 2	R1=16	19	20	21	22	23	24	25	26	27	28	29	30	31	32	33	34	DISP-OFF																				
CRTC-VMA=CRTC-VMA'		CRTC-VMA C9 : 3	R1=15	19	20	21	22	23	24	25	26	27	28	29	30	31	32	33	DISP-OFF																					
CRTC-VMA=CRTC-VMA'		CRTC-VMA C9 : 4	R1=14	19	20	21	22	23	24	25	26	27	28	29	30	31	32	DISP-OFF																						
CRTC-VMA=CRTC-VMA'		CRTC-VMA C9 : 5	R1=13	19	20	21	22	23	24	25	26	27	28	29	30	31	DISP-OFF																							
CRTC-VMA=CRTC-VMA'		CRTC-VMA C9 : 6	R1=12	19	20	21	22	23	24	25	26	27	28	29	30	DISP-OFF																								
CRTC-VMA=CRTC-VMA'	CRTC-VMA'=CRTC-VMA	CRTC-VMA C9 : 7	R1=11	19	20	21	22	23	24	25	26	27	28	29	DISP-OFF																									
CRTC-VMA=CRTC-VMA'		CRTC-VMA C9 : 0	R1=12	30	31	32	33	34	35	36	37	38	39	40	41	DISP-OFF																								

CO=0	CO=R1 & C9=R9	VRAM-C9-Bit 0..2	UpdCO:	0	1	2	3	...	37	38	39	40	41	42	43	44	45	46	47	48	49	50	51	52	53	54	55	56	57	58	59	60	61	62	63
CRTC-VMA=CRTC-VMA'		CRTC-VMA C9 : 0	R1=64	0	1	2	3	...	37	38	39	40	41	42	43	44	45	46	47	48	49	50	51	52	53	54	55	56	57	58	59	60	61	62	63
CRTC-VMA=CRTC-VMA'		CRTC-VMA C9 : 1		0	1	2	3	...	37	38	39	40	41	42	43	44	45	46	47	48	49	50	51	52	53	54	55	56	57	58	59	60	61	62	63
CRTC-VMA=CRTC-VMA'		CRTC-VMA C9 : 2		0	1	2	3	...	37	38	39	40	41	42	43	44	45	46	47	48	49	50	51	52	53	54	55	56	57	58	59	60	61	62	63
CRTC-VMA=CRTC-VMA'		CRTC-VMA C9 : 3		0	1	2	3	...	37	38	39	40	41	42	43	44	45	46	47	48	49	50	51	52	53	54	55	56	57	58	59	60	61	62	63
CRTC-VMA=CRTC-VMA'		CRTC-VMA C9 : 4		0	1	2	3	...	37	38	39	40	41	42	43	44	45	46	47	48	49	50	51	52	53	54	55	56	57	58	59	60	61	62	63
CRTC-VMA=CRTC-VMA'		CRTC-VMA C9 : 5		0	1	2	3	...	37	38	39	40	41	42	43	44	45	46	47	48	49	50	51	52	53	54	55	56	57	58	59	60	61	62	63
CRTC-VMA=CRTC-VMA'		CRTC-VMA C9 : 6		0	1	2	3	...	37	38	39	40	41	42	43	44	45	46	47	48	49	50	51	52	53	54	55	56	57	58	59	60	61	62	63
CRTC-VMA=CRTC-VMA'	CRTC-VMA'=CRTC-VMA	CRTC-VMA C9 : 7	R1=40	0	1	2	3	...	37	38	39	DISP-OFF																							
CRTC-VMA=CRTC-VMA'		CRTC-VMA C9 : 0		40	41	42	43	...	77	78	79	DISP-OFF																							
CRTC-VMA=CRTC-VMA'		CRTC-VMA C9 : 1		40	41	42	43	...	77	78	79	DISP-OFF																							
CRTC-VMA=CRTC-VMA'		CRTC-VMA C9 : 2		40	41	42	43	...	77	78	79	DISP-OFF																							
CRTC-VMA=CRTC-VMA'		CRTC-VMA C9 : 3		40	41	42	43	...	77	78	79	DISP-OFF																							
CRTC-VMA=CRTC-VMA'		CRTC-VMA C9 : 4		40	41	42	43	...	77	78	79	DISP-OFF																							
CRTC-VMA=CRTC-VMA'		CRTC-VMA C9 : 5		40	41	42	43	...	77	78	79	DISP-OFF																							
CRTC-VMA=CRTC-VMA'		CRTC-VMA C9 : 6		40	41	42	43	...	77	78	79	DISP-OFF																							
CRTC-VMA=CRTC-VMA'	CRTC-VMA'=CRTC-VMA	CRTC-VMA C9 : 7		40	41	42	43	...	77	78	79	DISP-OFF																							

CO=0	CO=R1 & C9=R9	VRAM-C9-Bit 0..2	UpdCO:	R1																																				R0								
CRTC-VMA=CRTC-VMA'		CRTC-VMA C9 : 0	R1=40	0	1	2	3	...	37	38	39	40	41	42	43	44	45	46	47	48	49	50	51	52	53	54	55	56	57	58	59	60	61	62	63													
CRTC-VMA=CRTC-VMA'		CRTC-VMA C9 : 1		0	1	2	3	...	37	38	39	DISP-OFF																																				
CRTC-VMA=CRTC-VMA'		CRTC-VMA C9 : 2		0	1	2	3	...	37	38	39	DISP-OFF																																				
CRTC-VMA=CRTC-VMA'		CRTC-VMA C9 : 3		0	1	2	3	...	37	38	39	DISP-OFF																																				
CRTC-VMA=CRTC-VMA'		CRTC-VMA C9 : 4		0	1	2	3	...	37	38	39	DISP-OFF																																				
CRTC-VMA=CRTC-VMA'		CRTC-VMA C9 : 5		0	1	2	3	...	37	38	39	DISP-OFF																																				
CRTC-VMA=CRTC-VMA'		CRTC-VMA C9 : 6		0	1	2	3	...	37	38	39	DISP-OFF																																				
CRTC-VMA=CRTC-VMA'		CRTC-VMA C9 : 7	R1=64	0	1	2	3	...	37	38	39	40	41	42	43	44	45	46	47	48	49	50	51	52	53	54	55	56	57	58	59	60	61	62	63													
CRTC-VMA=CRTC-VMA'		CRTC-VMA C9 : 0		0	1	2	3	...	37	38	39	DISP-OFF																																				
CRTC-VMA=CRTC-VMA'		CRTC-VMA C9 : 1		0	1	2	3	...	37	38	39	DISP-OFF																																				
CRTC-VMA=CRTC-VMA'		CRTC-VMA C9 : 2		0	1	2	3	...	37	38	39	DISP-OFF																																				
CRTC-VMA=CRTC-VMA'		CRTC-VMA C9 : 3		0	1	2	3	...	37	38	39	DISP-OFF																																				
CRTC-VMA=CRTC-VMA'		CRTC-VMA C9 : 4		0	1	2	3	...	37	38	39	DISP-OFF																																				
CRTC-VMA=CRTC-VMA'		CRTC-VMA C9 : 5		0	1	2	3	...	37	38	39	DISP-OFF																																				
CRTC-VMA=CRTC-VMA'		CRTC-VMA C9 : 6		0	1	2	3	...	37	38	39	DISP-OFF																																				
CRTC-VMA=CRTC-VMA'	CRTC-VMA'=CRTC-VMA	CRTC-VMA C9 : 7		0	1	2	3	...	37	38	39	DISP-OFF																																				

CO=0	CO=R1 & C9=R9	VRAM-C9-Bit 0..2	UpdCO:	R1																																				R0												
CRTC-VMA=CRTC-VMA'		CRTC-VMA C9 : 0	R1=40	0	1	2	...	32	33	34	35	36	37	38	39	40	41	42	43	44	45	...	51	52	53	54	55	56	57	58	59	60	61	62	63																	
CRTC-VMA=CRTC-VMA'		CRTC-VMA C9 : 1		0	1	2	...	32	33	34	35	36	37	38	39	DISP-OFF																																				
CRTC-VMA=CRTC-VMA'		CRTC-VMA C9 : 2		0	1	2	...	32	33	34	35	36	37	38	39	DISP-OFF																																				
CRTC-VMA=CRTC-VMA'		CRTC-VMA C9 : 3		0	1	2	...	32	33	34	35	36	37	38	39	DISP-OFF																																				
CRTC-VMA=CRTC-VMA'		CRTC-VMA C9 : 4		0	1	2	...	32	33	34	35	36	37	38	39	DISP-OFF																																				
CRTC-VMA=CRTC-VMA'		CRTC-VMA C9 : 5		0	1	2	...	32	33	34	35	36	37	38	39	DISP-OFF																																				
CRTC-VMA=CRTC-VMA'		CRTC-VMA C9 : 6		0	1	2	...	32	33	34	35	36	37	38	39	DISP-OFF																																				
CRTC-VMA=CRTC-VMA'	CRTC-VMA'=CRTC-VMA	CRTC-VMA C9 : 7		0	1	2	...	32	33	34	35	36	37	38	39	DISP-OFF																																				
CRTC-VMA=CRTC-VMA'		CRTC-VMA C9 : 0		DISP-OFF	CRTC-VMA +++++								OUT R1,40	CRTC-VMA +++++																OUT R1,0																						
CRTC-VMA=CRTC-VMA'		CRTC-VMA C9 : 1		DISP-OFF	CRTC-VMA +++++								OUT R1,40	CRTC-VMA +++++																OUT R1,0																						
CRTC-VMA=CRTC-VMA'		CRTC-VMA C9 : 2		DISP-OFF	CRTC-VMA +++++								OUT R1,40	CRTC-VMA +++++																OUT R1,0																						
CRTC-VMA=CRTC-VMA'		CRTC-VMA C9 : 3		DISP-OFF	CRTC-VMA +++++								OUT R1,40	CRTC-VMA +++++																OUT R1,0																						
CRTC-VMA=CRTC-VMA'		CRTC-VMA C9 : 4		DISP-OFF	CRTC-VMA +++++								OUT R1,40	CRTC-VMA +++++																OUT R1,0																						
CRTC-VMA=CRTC-VMA'		CRTC-VMA C9 : 5		DISP-OFF	CRTC-VMA +++++								OUT R1,40	CRTC-VMA +++++																OUT R1,0																						
CRTC-VMA=CRTC-VMA'		CRTC-VMA C9 : 6		DISP-OFF	CRTC-VMA +++++								OUT R1,40	CRTC-VMA +++++																OUT R1,0																						
CRTC-VMA=CRTC-VMA'	CRTC-VMA'=CRTC-VMA	CRTC-VMA C9 : 7		DISP-OFF	CRTC-VMA +++++								OUT R1,40	CRTC-VMA +++++																OUT R1,0																						
CRTC-VMA=CRTC-VMA'		CRTC-VMA C9 : 0		80	81	82	...	112	113	114	##	##	##	##	##	DISP-OFF																																				
CRTC-VMA=CRTC-VMA'		CRTC-VMA C9 : 1		80	81	82	...	112	113	114	##	##	##	##	##	DISP-OFF																																				
CRTC-VMA=CRTC-VMA'		CRTC-VMA C9 : 2		80	81	82	...	112	113	114	##	##	##	##	##	DISP-OFF																																				
CRTC-VMA=CRTC-VMA'		CRTC-VMA C9 : 3		80	81	82	...	112	113	114	##	##	##	##	##	DISP-OFF																																				
CRTC-VMA=CRTC-VMA'		CRTC-VMA C9 : 4		80	81	82	...	112	113	114	##	##	##	##	##	DISP-OFF																																				
CRTC-VMA=CRTC-VMA'		CRTC-VMA C9 : 5		80	81	82	...	112	113	114	##	##	##	##	##	DISP-OFF																																				
CRTC-VMA=CRTC-VMA'		CRTC-VMA C9 : 6		80	81	82	...	112	113	114	##	##	##	##	##	DISP-OFF																																				
CRTC-VMA=CRTC-VMA'	CRTC-VMA'=CRTC-VMA	CRTC-VMA C9 : 7		80	81	82	...	112	113	114	##	##	##	##	##	DISP-OFF																																				

17.4 VMA'/VMA LORSQUE C4=0

Il existe des différences entre les CRTC pour l'affectation du pointeur vidéo avec les valeurs programmées dans R12 et/ou R13 lorsque C4=0 et C0=0.

17.4.1 CRTC 0, 3, 4

La première ligne caractère commence avec l'adresse définie par R12/R13, quelque soit la valeur de R1.

Sur la première ligne du premier caractère d'un "écran" (C4=C9=C0=0), **le pointeur VMA' est mis à jour à l'aide du contenu de R12/R13.**

Cette mise à jour est suivie de la **mise à jour du pointeur VMA avec VMA'.**

Si $R1 > R0$, le pointeur VMA' n'est plus mis à jour et les lignes se répètent.

Dans cette circonstance, lorsqu'un nouvel écran débute, **VMA' est mis à jour et toutes les lignes affichées deviennent identiques et égales au pointeur R12/R13.**

17.4.2 CRTC 1

La première ligne caractère commence avec l'adresse définie par R12/R13, quelque soit la valeur de R1.

Lorsqu'on est sur le premier caractère d'un "écran" (C4=C0=0), **le pointeur VMA (et non VMA' comme sur CRTC 0) est mis à jour à l'aide du contenu de R12/R13.**

Remarque : cette particularité de mise à jour permet de modifier l'offset via R12 et/ou R13 sur chaque ligne (C9=0 à R9) d'un caractère pour lequel C4=0.

Cette mise à jour de VMA a cependant une conséquence lorsque $R1 > R0$ durant tout le frame.

En effet, la condition $C0=R1$ ne se produit plus et le pointeur **VMA' n'est plus mis à jour. VMA' est "figé" sur le dernier pointeur connu lorsque C0 a atteint R1 lorsque C9=R9.** Lorsque C9=0, le pointeur VMA est rechargé avec VMA' lorsque $C4 > 0$.

On a donc, lorsque $R1 > R0$, une première ligne caractère qui contient le pointeur défini dans R12/R13 et sur les suivantes, le dernier pointeur mis à jour dans VMA'.

Le pointeur vidéo continue cependant d'être incrémenté, même lorsque du BORDER est affiché.

C'est vrai au niveau horizontal (gestion R1) mais aussi en vertical (gestion R6).

Le pointeur VMA' est sur 14 bits. Lorsqu'il continue de s'incrémenter et dépasse la limite de définition des 10 bits, il peut modifier les Overscan Bits™ (voir chapitre 20.5, page 203) et provoquer des changements de page.

Lorsque R1 devient supérieur à R0, il faut toutefois noter que si la mise à jour de R1 a lieu très exactement lorsque $C0=R1$ (R1.JIT), alors la condition $C0=R1$ n'est plus vraie et VMA' n'est pas mis à jour. Si la modification de R1 intervient lorsque $C0=R1+1$ ($C0 > R1$), alors la condition $C0=R1$ a eu le temps d'être prise en compte et VMA' est mis à jour.

Exemple :

Si la largeur d'affichage d'une ligne est de 40 caractères (&28), le CRTC va pouvoir afficher 1024/40 lignes caractères différentes, soient 25 lignes complètes.

Lorsque $C4=R6=25$, le CRTC cesse d'afficher les lignes-caractères mais il continue cependant d'incrémenter son pointeur et de gérer les mises à jour de VMA' lorsque $C0=R1$ & $C9=R9$.

Si la modification de R1 ($>R0$) intervient durant cette période, le pointeur vidéo aura débordé.

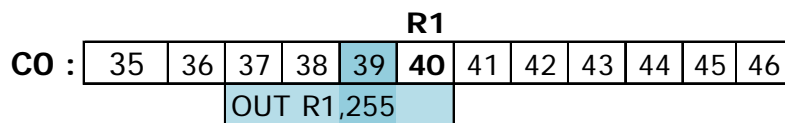
Si R1 est modifié après que $C4=24$, $C9=R9$ et $C0>R1$, alors le pointeur sera égal à $40 \times 25=1000$ (la ligne répétée contiendra les caractères 1000 à 1023, suivi de 0000 à 0015).

Si R1 est modifié après que $C4=25$, $C9=R9$ et $C0>R1$, alors le pointeur sera égal à $40 \times 26=(1040 \text{ and } 1023)=16$ (la ligne répétée contiendra les caractères 0016 à 0055).

Pointeur VMA' répété = 960 :

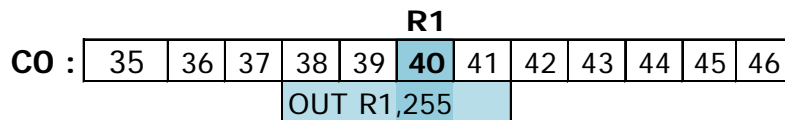
$C4=24 / C9=R9$

$\text{CRTC-VMA}'=40 \times 24=960$



$C4=24 / C9=R9$

$\text{CRTC-VMA}'=40 \times 24=960$

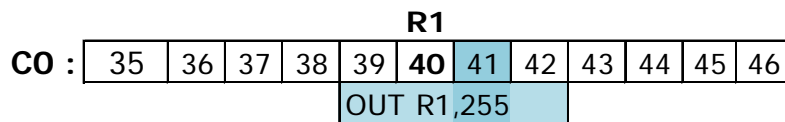


Pointeur VMA' répété = 1000 (40 x 25) :

La condition $C0=R1$ a eu lieu, le pointeur VMA' a été chargé avec VMA

$C4=24 / C9=R9$

$\text{CRTC-VMA}'=40 \times 24=960$



17.4.3 CRTC 2

Lorsque $R1>R0$, **aucun des deux pointeurs n'est mis à jour avec R12/R13.**

Toutes les lignes sont identiques dans cette situation.

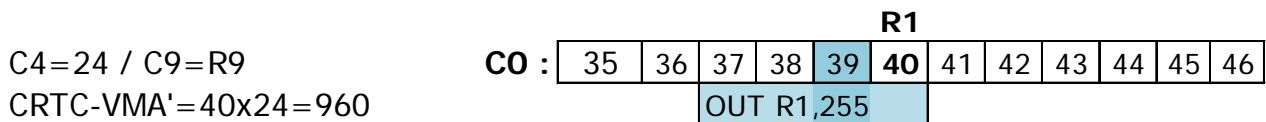
Sur la première ligne, VMA est affecté par VMA' (qui a lui-même été affecté par R12/R13 lorsque $C0=R1$ sur la dernière ligne écran).

L'adresse répliquée suit la même logique que celle décrite pour le CRTC 1.

Donc, selon le moment où R1 devient supérieur à R0, c'est le pointeur au moment où le BORDER R1 est géré qui est pris en compte.

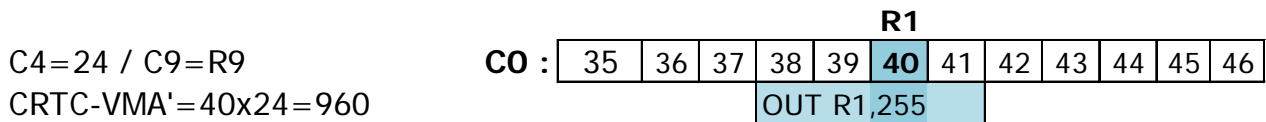
Il existe toutefois une différence avec le CRTC 1 lorsqu'on modifie R1 sur la position exacte de $C0=R1$. Le CRTC 1 est plus rapide que le CRTC 2 pour prendre en compte la mise à jour de R1 lorsque $C0=R1$. Sur le CRTC 2 une mise à jour de R1 sur la position $C0=R1$ arrive trop tard. La mise à jour de VMA' a déjà eu lieu en utilisant l'ancienne valeur de R1.

Pointeur VMA' répété = 960 :



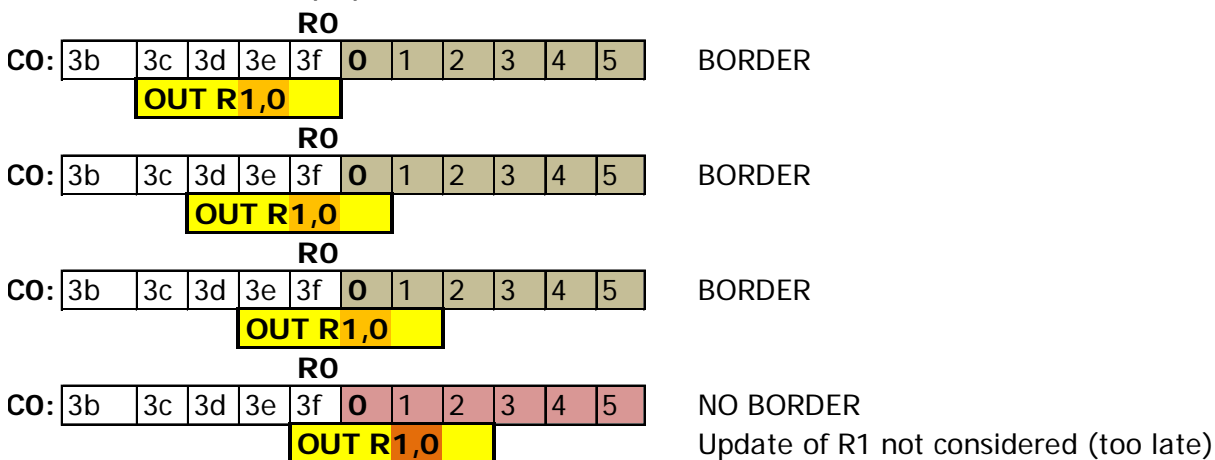
Pointeur VMA' répété = 1000 (40 x 25) :

La condition C0=R1 a eu lieu, le pointeur CRTC-VMA' a été chargé avec CRTC-VMA.

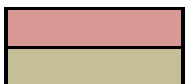


17.5 PRISE EN COMPTE R1=0

17.5.1 CRTC 0, 1, 2

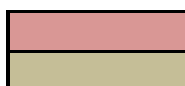
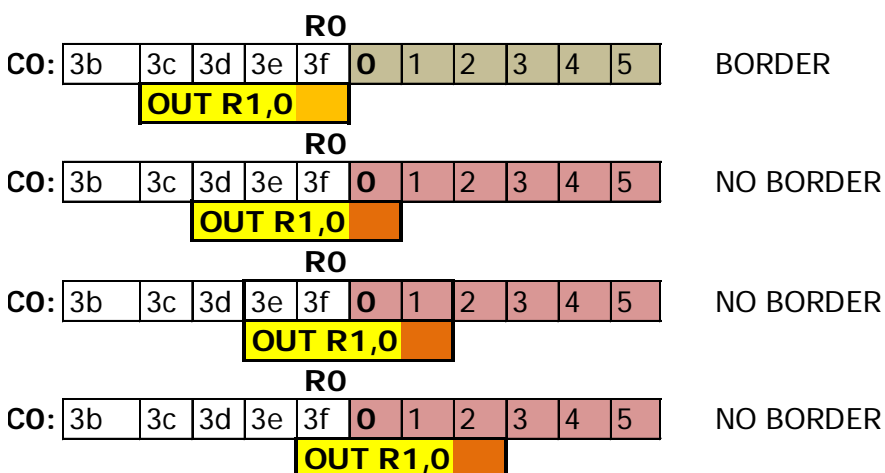


Update of R1 not considered (too late)



Update of R1 not considered (too late)
 Update of R1 ok (just in time)

17.5.2 CRTC 3, 4



Update of R1 not considered (too late)
 Update of R1 ok (just in time)

17.6 BORDER INTERLIGNE

17.6.1 R1=R0 ET C0=R0

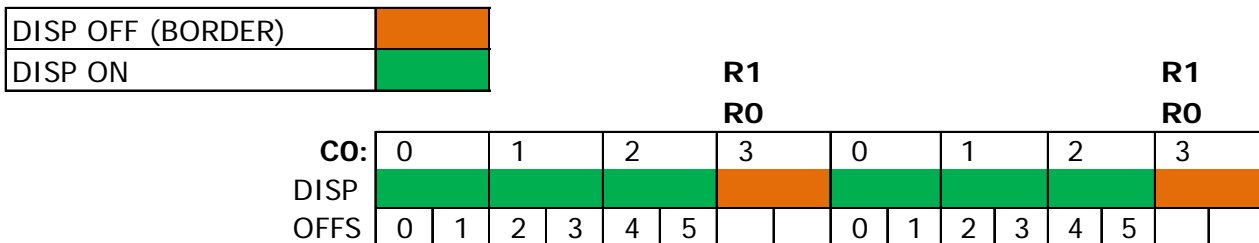
CRTC 0, 1, 2, 3, 4

Si R1=R0, tous les CRTC vont afficher 1µs de BORDER sur le dernier caractère (C0=R0).

CRTC-R0=3

CRTC-R1=3

CRTC-R12/R13=0



Remarque : Le pointeur en VRAM continuera sur l'offset 6 sur la prochaine "ligne caractère" (lorsque C9 repasse à 0)

17.6.2 R1>R0 ET C0=R0

CRTC 0, 2

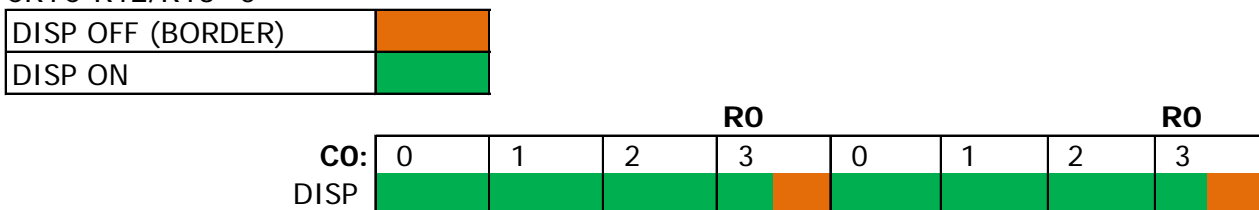
La prise en compte du BORDER est anticipée.

1 octet de BORDER est généré (pendant exactement 0.5 µsec) avant que C0 passe à 0.

CRTC-R0=3

CRTC-R1=4

CRTC-R12/R13=0



Remarque 1 : Ce comportement reste vrai quelque soit la valeur de R0.

Si R0=0, alors l'affichage alterne entre 1 octet DISP ON, et 1 octet DISP OFF.

Lorsque C0 atteint R0 sans que R1 ait été atteint, les CRTC 0 et 2 envoient un signal "BORDER ON" au GATE ARRAY, qui le prend en charge immédiatement. Ces CRTC sont en "avance" sur les caractères affichés par le GATE ARRAY et envoient le signal de BORDER 0.5 µsec trop tôt. Le signal « BORDER OFF » est envoyé sur le caractère qui suit C0=R0.

Remarque 2 : Le pointeur en VRAM restera "coincé" sur VMA'. Si les conditions le permettent (selon le CRTC et l'état des compteurs), VMA' peut être rechargé en mettant à jour R12 et/ou R13.

Remarque 3 : Le CRTC 0 dispose d'une fonction permettant de générer des conditions de prise en compte plus tardives du BORDER via son registre R8. En jouant sur la modification des conditions au moment de leur application, il est possible d'éviter la génération de cet octet de BORDER. Voir chapitre 19.2, page 163.

Remarque 4 : Le CRTC 2 ne dispose pas de la fonction SKEW DISP (R8) et l'octet de BORDER ne peut pas être "annulé" de cette façon. Mais LOGON doit-il vraiment révéler tous ses secrets ?

CRTC 1, 3, 4

CRTC-R0=3

CRTC-R1=4

Sur ces CRTC, aucun octet de BORDER n'est généré entre les "écrans".

Des écrans peuvent donc être créés dans la zone affichable sans qu'un octet apparaisse entre les écrans. Ceci peut permettre de réaliser des plagiats hargneux...

DISP OFF (BORDER)	
DISP ON	

				RO					RO
CO:	0	1	2	3	0	1	2	3	
DISP									

18 AFFICHAGE : REGISTRE R6

18.1 GÉNÉRALITÉS

La fonction de ce registre est de fixer le nombre de lignes-caractères affichées verticalement. Lorsque ce nombre est atteint, du BORDER est affiché.

Le BORDER est affiché lorsque $C4=R6$ (1ère ligne-caractère R6). Cette règle est vraie quelque soit la valeur de C9.

Sauf sur CRTC 3 et 4, la prise en compte de R6 est immédiate sur le C0 courant.

La broche DISPLAY ENABLE du CRTC passe à "OFF" lorsque $C4=R6$, de la même manière que pour le registre R1 lorsque $C0=R1$.

En général lorsque la condition est remplie pour afficher du BORDER, il faut attendre un nouvel écran ($C4=C9=C0=0$) pour rétablir l'affichage des caractères.

Avec le registre R1, le BORDER est désactivé lorsque $C0=0$ et activé lorsque $C0=R1$.

Que le border soit généré via R1 ou R6, le pointeur en VRAM continue à être mis à jour. En l'occurrence, si le BORDER a été activé par la condition sur R6, le pointeur VMA' continue à être mis à jour.

18.2 DÉLAIS ET PRIORITÉS DE BORDER R6

18.2.1 GÉNÉRALITÉS

L'état de la broche DISPLAY ENABLE dépend de 2 groupes de conditions internes du CRTC.

Tant que les "conditions R6" ne sont pas satisfaites, ce sont les "conditions R1" qui définissent l'état de la broche DISPLAY ENABLE.

Lorsque les "conditions R6" sont satisfaites, les "conditions R1" ne sont plus prises en compte. La condition commune au rétablissement de l'affichage du fond est $C4=C9=C0=0$.

En général, la condition BORDER R6 est prioritaire sur la condition BORDER R1, mais il y a cependant quelques différences selon les CRTC.

18.2.2 CRTC 0, 2

A l'exception de la première ligne d'un écran ($C4=C9=0$), positionner R6 avec C4 provoque l'activation immédiate et définitive du BORDER jusqu'au prochain écran.

La condition $C4=R6$ est prise en compte immédiatement (quelque soit la valeur de C0), et BORDER R6 est prioritaire sur BORDER R1.

Ceci est également vrai durant le (ou les) caractères C4 générés pendant un ajustement vertical.

La valeur $R6=0$ utilisée sur la première ligne ($C4=C9=0$) est traitée spécifiquement (voir chapitre CONFLITS R6) et il est possible, sous conditions, d'utiliser ce conflit pour **annuler BORDER R6**. Voir chapitre 18.3.

18.2.3 CRTC 1

Positionner R6 avec C4 provoque l'activation immédiate du BORDER, qui devient définitif jusqu'au prochain écran.

La condition $C4=R6$ est prise en compte immédiatement (quelque soit la valeur de C0), et BORDER R6 est prioritaire sur BORDER R1.

Comme sur d'autres registres de ce CRTC (par exemple R3) la valeur 0 est prise en compte spécifiquement, et déclenche un BORDER sans que la condition $C4=R6$ soit requise.

Cependant, si la condition $C4=R6$ est également remplie lorsque $C4=0$, alors ce BORDER devient définitif jusqu'à ce que $C4=C9=C0=0$.

Lorsque R6 est mis à 0 alors que $C4 \neq 0$, le BORDER est activé tant que $R6=0$, et il est désactivé dès que $R6>0$ et que sa nouvelle valeur est différente de C4 (auquel cas, le BORDER R6 est activé pour l'écran).

18.2.4 CRTC 3, 4

Le test de R6 est fait au début de la ligne uniquement.

La mise à jour de R6 **en cours de ligne n'est donc pas prise en compte**.

Si R6 est mis à 0 lorsque $C4=0$ mais que $C0>0$, le BORDER n'est pas activé.

Le BORDER est activé uniquement au moment où C0 passe à 0 lorsque $C4=R6$.

Ceci est également vrai durant un ajustement vertical.

Remarque : C4 n'est pas incrémenté sur ces 2 CRTC pendant l'ajustement vertical. Cela implique que si $R6=R4$, alors le BORDER concernera ce caractère ainsi que les lignes d'ajustement vertical définies avec R5.

La valeur de $R6=0$ n'est pas traitée spécifiquement et ne permet pas d'activer temporairement le BORDER comme sur le CRTC 1.

18.3 CONFLITS R6

18.3.1 GÉNÉRALITÉS

Afin de gérer correctement certains conflits de condition, un traitement particulier est souvent réalisé lorsqu'un registre vaut 0 (notamment sur CRTC 1, le spécialiste du domaine).

C'est notamment le cas lorsque $R1=0$, car cette valeur crée un conflit potentiel : désactivation du BORDER ($C0=0$ suite à condition $C0=R0$), activation du BORDER ($C0=R1=0$)

[Dans cette situation, c'est la désactivation du BORDER qui est activée]

Pour R6, la situation a été beaucoup moins bien gérée, selon les CRTC.

18.3.2 CRTC 0, 2

A l'exception de la première ligne d'un écran ($C4=C9=0$), positionner R6 avec C4 provoque l'activation immédiate et définitive du BORDER jusqu'au prochain écran.

Lorsque $C4=R6=0$ et $C9=0$ sur les CRTC 0 et 2, un conflit survient (ce conflit n'existe pas lorsque $R6>0$).

Lorsque R6 est égal à 0 dans cette situation, l'état de DISPLAY ENABLE passe à ON au début du caractère CRTC et repasse à OFF 0.5 μ sec après.

Autrement dit, sur la première ligne de l'écran, il y a une alternance d'octets de BORDER et de caractères affichables (le pointeur vidéo continuant à compter normalement).

A chaque caractère CRTC :

- BORDER R6 passe à vrai car $C4=R6$ et $C9=0$
- BORDER R6 repasse à faux car on est sur un nouvel écran ($C4=C9=0$)

Remarque :

Cette alternance n'a lieu que lorsque la condition R1 est remplie (BORDER R1 est faux) et que les conditions du conflit existent ($C4=R6=C9=0$).

Lorsque le conflit est annulé (R6 mis à jour avec une valeur > 0), le BORDER ne reste pas activé comme sur les autres lignes (et les autres CRTC).

Dans cette situation cependant, étant donné que R6 a été mis à jour avec 0 au moins 1 fois, le BORDER devient définitif lorsque $C0=R1$.

Toujours dans cette situation, si on empêche que $C0=R1$ sur la ligne $C4=C9=0$ (par exemple $R1=R0+1$), et que R6 n'est plus égal à 0, alors le BORDER est désactivé sur la ligne suivante.

Autrement dit, **la condition $C4=R6=0=BORDER$ est annulable sur la première ligne.**

Remarque :

La prise en compte sur chaque valeur de C0 de la valeur de R6 permet de cibler précisément des zones ou créer cette alternance BORDER/CARACTERES à l'octet.

Moyennant une jolie rupture ligne à ligne cela permet d'ajouter ponctuellement de jolies couleurs, via du BORDER, au mode graphique 2, par exemple, qu'on appellera le **mode JMLPAJIDA** pour les plus modestes, sinon directement Mode <votre pseudo>.

A noter qu'on peut parvenir à une alternance BORDER/CARACTERE sur CRTC 0 avec $R0=0$, mais sans que les compteurs C4 et C9 puissent avancer.

18.3.3 CRTC 1

Lorsque R6 est mis à jour avec 0, du BORDER est activé tant que la valeur du registre vaut 0.

La prise en compte sur chaque valeur de C0 de la valeur de R6 permet cibler précisément des zones ou créer ce BORDER.

Cependant, si $C4=R6=0$ (1ère ligne-caractère d'un nouvel écran) durant cette mise à jour, BORDER R6 devient vrai prioritairement pour tout le reste de l'écran, jusqu'au nouvel écran ($C4=C9=C0=0$).

18.3.4 CRTC 3, 4

Aucun conflit n'existe puisque la gestion de $R6=0$ n'existe pas durant la ligne et est testée une seule fois.

Positionner R6 à 0 lorsque C4 et C9 valent 0, mais que $C0>0$ n'aura aucune incidence avant le nouvel écran (ou le BORDER sera activé).

19 AFFICHAGE : REGISTRE R8

19.1 GÉNÉRALITÉS

Le registre R8 contient des paramètres pour la gestion du mode INTERLACE pour tous les CRTC.

Sur les CRTC 0, 3 et 4, une fonction complémentaire existe, qui permet de retarder la gestion d'activation/désactivation du BORDER, ou désactiver l'affichage comme le fait R6=0 sur CRTC 1 (hors C4=0 sur CRTC 1)).

CRTC	7	6	5	4	3	2	1	0
0	Sc	Sc	Sd	Sd	x	x	i	i
1	x	x	x	x	x	x	i	i
2	x	x	x	x	x	x	i	i
3	x	x	Sd	Sd	x	x	i	i
4	x	x	Sd	Sd	x	x	i	i

Other CRTC	7	6	5	4	3	2	1	0
MC6845*1	Sc	Sc	Sd	Sd	x	x	i	i
UM6845E	UpdM	US	Sc	Sd	Vdrac	Vdrad	i	i

Interlace		
0	0	No interlace
0	1	Interlace Sync Mode
1	0	No interlace
1	1	Interlace Sync & Video Mode

Skew DISPTMG		
0	0	Non Skew
0	1	One-character skew
1	0	Two-character skew
1	1	Non-output

Skew CUDISP		
0	0	Non Skew
0	1	One-character skew
1	0	Two-character skew
1	1	Non-output

19.2 FONCTIONS « SKEW-DISPTMG »

Ces fonctions sont disponibles uniquement sur les CRTC 0, 3 et 4.

Elles permettent d'activer le BORDER ou de générer un délai sur la gestion du BORDER R1.

Remarque : Si la fonction BORDER ON est activée, la fonction INTERLACE sur les 2 bits de poids faible n'est pas prise en compte. (ce point demande des investigations complémentaires).

19.2.1 BORDER ON

Cette fonction est activée avec **001100xx** sur R8.

Elle permet de désactiver l'affichage des caractères.

Le GATE ARRAY génère du BORDER dans cette situation.

La mise à jour du signal DISPEN (DISPLAY OFF) est immédiatement prise en compte.

Le pointeur de VRAM continue néanmoins d'être incrémenté et le pointeur courant est mis à jour lorsque $C0=R1$ et $C9=C0=0$.

Cette fonction n'affecte pas l'état BORDER R6 (lorsque $C4=R6$) et il est donc possible de basculer sur un des 3 autres états disponibles.

Remarque : Sur CRTC 1, cette affectation directe de DISPEN est possible en mettant R6 à 0. Cependant, si $C4=0$, alors la condition $C4=R6$ est remplie et cela provoque la fin d'affichage jusqu'à ce que $C4=C9=C0=0$. Ce problème n'existe pas avec la fonction BORDER ON.

19.2.2 BORDER OFF

Cette fonction est activée avec **000000xx** sur R8.

Elle indique de cesser la gestion des autres fonctions "SKEW".

A tester : positionner la fonction 001100xx , puis attendre que $C4=R6$ pour activation du BORDER, et repositionner R8 000000xx pour voir si cela peut annuler un BORDER R6.

19.2.3 BORDER DELAI +1 / +2

Ces fonctions sont activées avec **000100xx** & **001000xx**

Elles permettent de gérer un délai sur la gestion du BORDER R1.

Sans que cette fonction soit activée, on a :

- La condition de désactivation du BORDER (début de ligne) est réalisée sur le caractère qui suit **C0=R0** ($C0=0$).
- La condition d'activation du BORDER (fin de ligne) est réalisée sur le caractère **C0=R1**.

Le délai peut être de 1 ou 2 caractères CRTC (donc 1 ou 2 μ sec) selon la fonction utilisée.

Les conditions de gestion du BORDER **restent les mêmes** que celles décrites précédemment.

Cependant, un compteur de prise en compte à partir de C0 est appliqué selon la fonction :

Lorsque le "délai" programmé est de 1 μ sec :

- Le BORDER est désactivé sur le 2^{ème} caractère après celui ou $C0=R0$ ($C0=1$).
- Le BORDER est activé sur le 1^{er} caractère après celui ou $C0=R1$.

Remarque : Si $R1=R0$, alors le BORDER est activé sur $C0=0$.

Lorsque le "délai" programmé est de 2 μ sec :

- Le BORDER est désactivé sur le 3^{ème} caractère après celui ou $C0=R0$ ($C0=2$).
- Le BORDER est activé sur le 2^{ème} caractère après celui ou $C0=R1$.

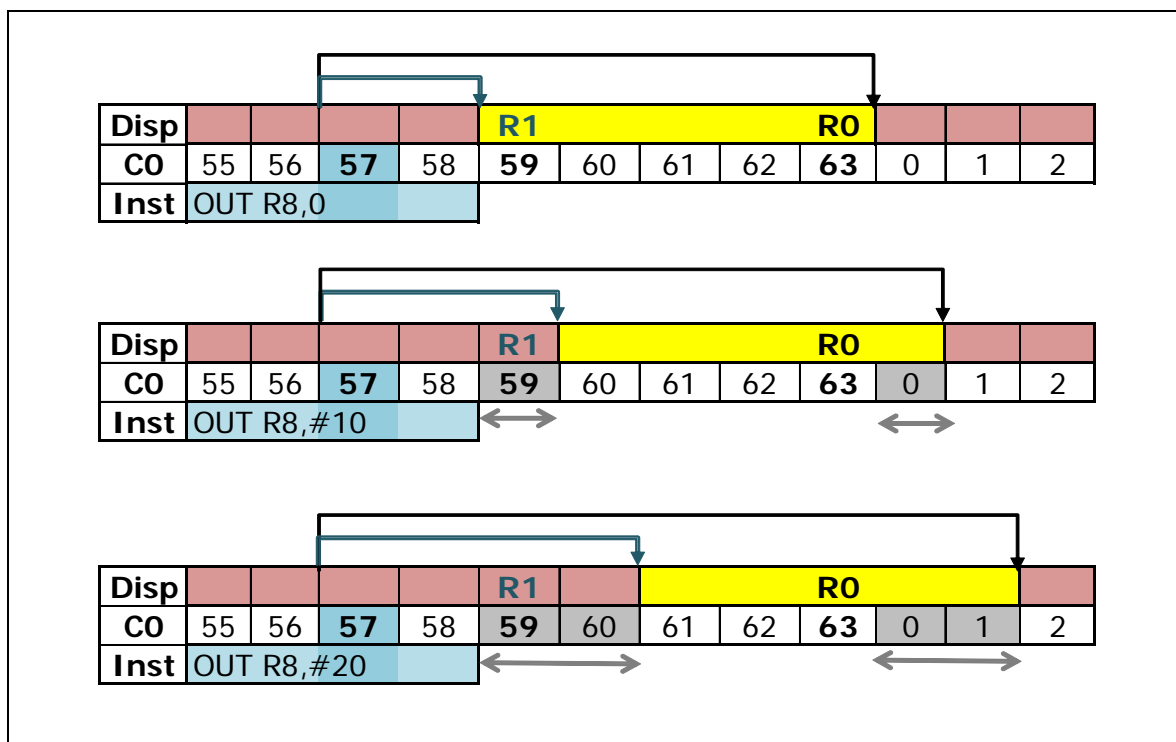
Remarque : Si $R1=R0$, alors le BORDER est activé sur $C0=1$.

L'affectation du pointeur vidéo, lorsque $C9=R9$, suit la même logique lorsque $C0$ atteint la valeur relative de $C0$ par rapport à $R1$.

Autrement dit, le pointeur vidéo est mémorisé en relation avec la nouvelle position du BORDER.

La prise en compte de ces nouvelles "règles" de test lorsque $R8$ est modifié est immédiate durant la ligne.

Le schéma ci-dessous décrit la position du BORDER selon la programmation des registres, pour un cas standard. $R1=59$, $R0=63$, avec une modification de $R8$ intervenue ailleurs que sur les positions correspondantes de $C0$.



	Character Display
	Border Display
	Gap Skew ←→
→	Border ON on $C0=R1$ applied
- - - - - →	Border ON on $C0=R1$ not applied
→	Border OFF on $C0=R0$ applied
- - - - - →	Border OFF on $C0=R1$ not applied

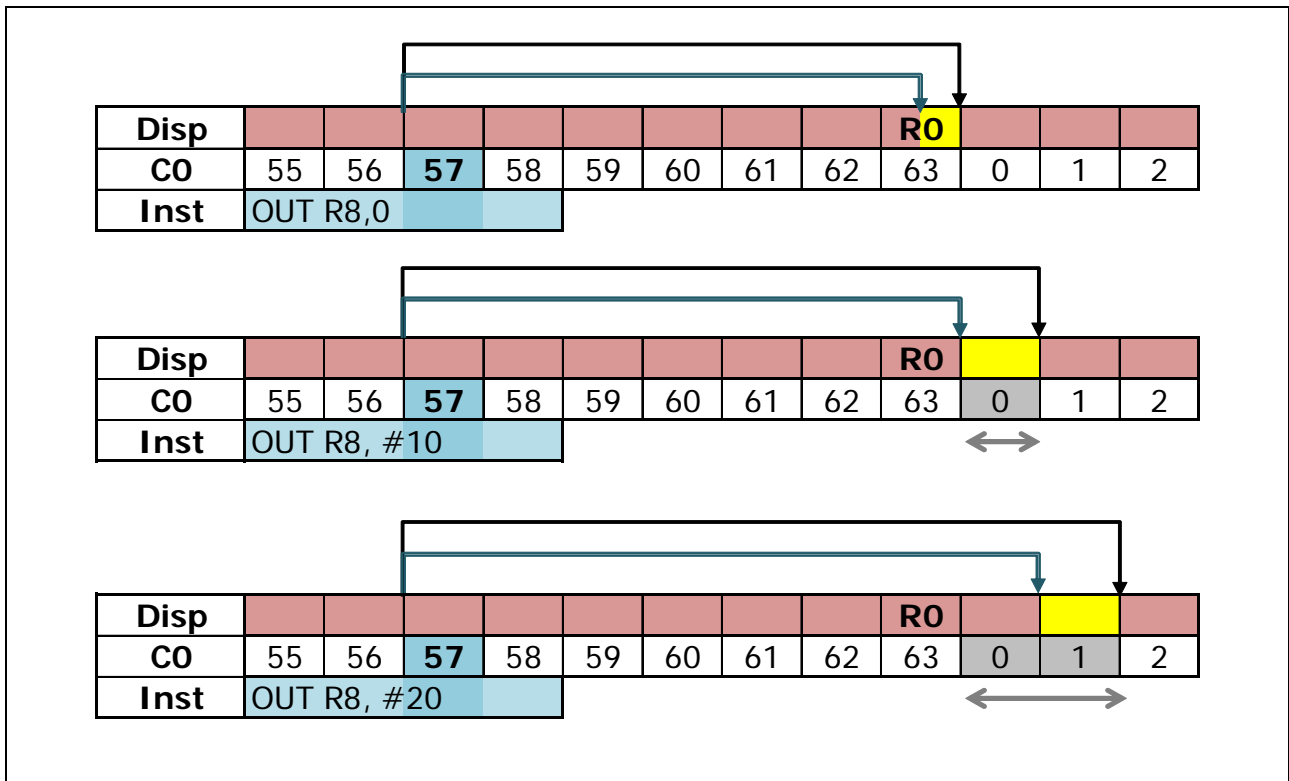
19.2.4 ABSENCE DE CONDITION $C0=R1$

Dans le chapitre consacré au registre $R1$ (17.2) nous avons vu que sur les CRTC 0 et 2, un octet de BORDER est généré entre "2 lignes" lorsque $R1$ est supérieur à $R0$.

La condition $C0=R1$ n'étant pas rencontrée durant la ligne, le signal BORDER est alors envoyé 0.5µsec après que la condition $C0=R0$ soit satisfaite. Le BORDER est désactivé sur le caractère suivant, 0.5µsec plus tard. La condition $C0=R0$ se substitue donc à la condition $C0=R1$.

Remarque : Sur les CRTC 1, 3 et 4, dans le même contexte ($R1 > R0$, avec par exemple $R0=63$, $R1=64$), la condition $C0=R1$ n'est pas rencontrée, et le CRTC n'envoie pas de signal BORDER ON au GATE ARRAY.

Lorsqu'un retard est programmé à l'aide des fonctions SKEW DISP, le délai est comptabilisé sur la base des transitions de C0. Autrement dit, le BORDER « différé » sera affiché au début du caractère, comme il l'aurait été sur la condition $C0=R1$.



19.2.5 DÉSINTÉGRATION DU BORDER SUR CRTC 0

Il existe une période de 1 ou 2 μ s, selon la fonction utilisée, durant laquelle il est possible "d'annuler" les 2 conditions. Le CRTC 0 a la possibilité de supprimer cet octet de BORDER en annulant les 2 conditions. Le CRTC 2 ne dispose pas des fonctions SKEWDISP et ne peut donc pas utiliser cette méthode pour faire disparaître cet octet de BORDER entre 2 lignes.

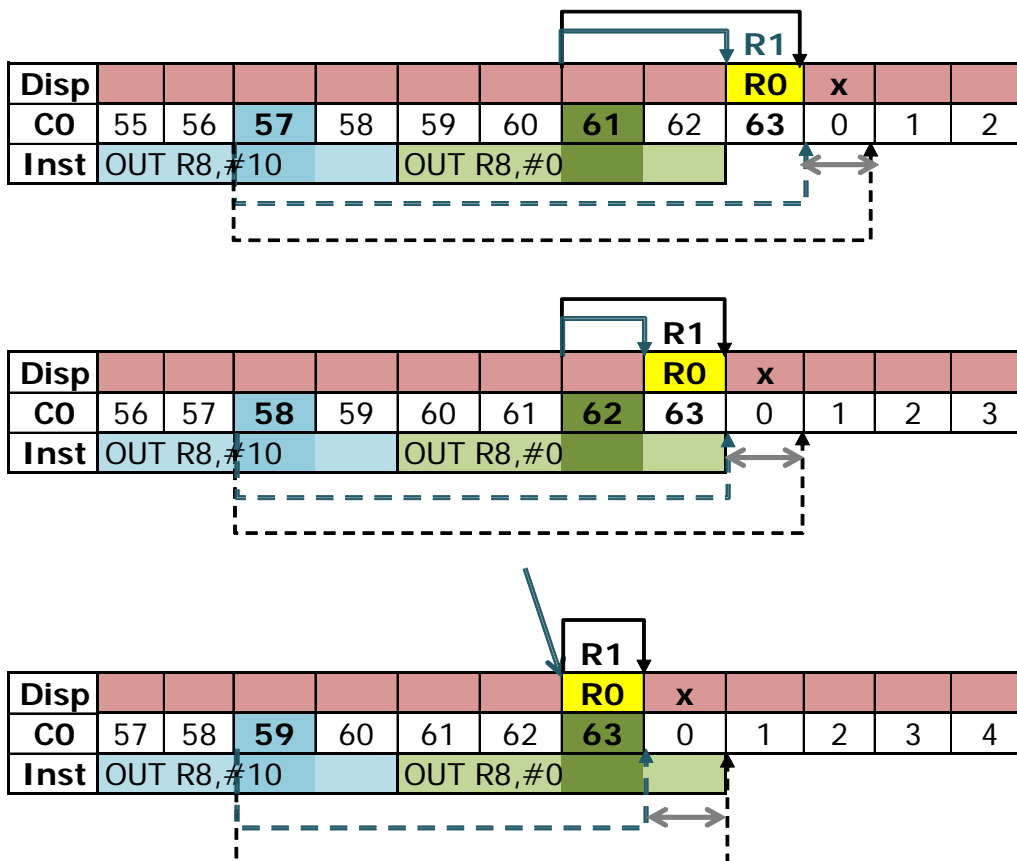
Remarque : Cette méthode est utilisable également lorsque $R1 > R0$. La condition $C0=R1$ est juste remplacée par la condition $C0=R0$ dans ce cas.

Pour les différentes situations présentées ci-après, on considère que :

- $R0=R1=63$.
- La programmation de R8 est réalisée sur plusieurs lignes. Ainsi la dernière valeur programmée sur la ligne est celle présente lorsque le 1^{er} OUT est réalisé de la ligne suivante.

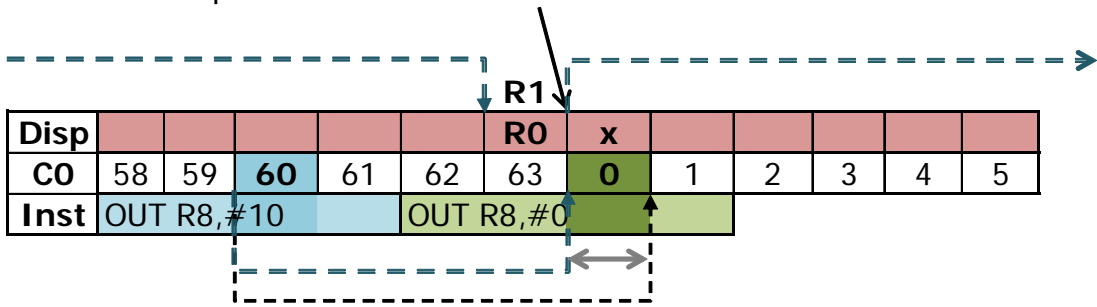
19.2.5.1 SKEW DISP+1 est annulé sur $C0 \leq 63$.

La gestion du BORDER est traitée avec le 2^{ème} OUT.
La programmation du 1^{er} OUT ($R8=\#10$) est ignorée.



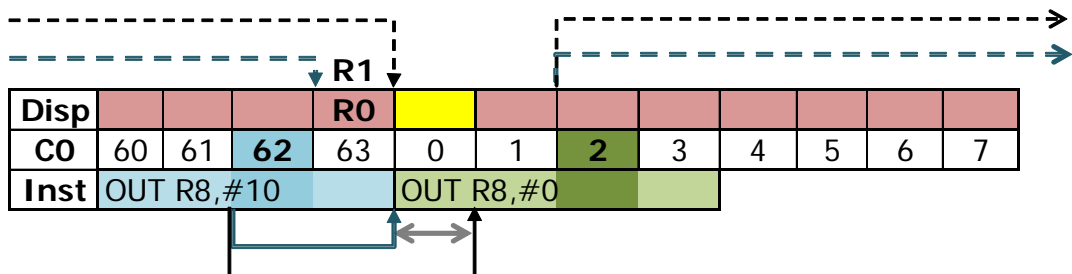
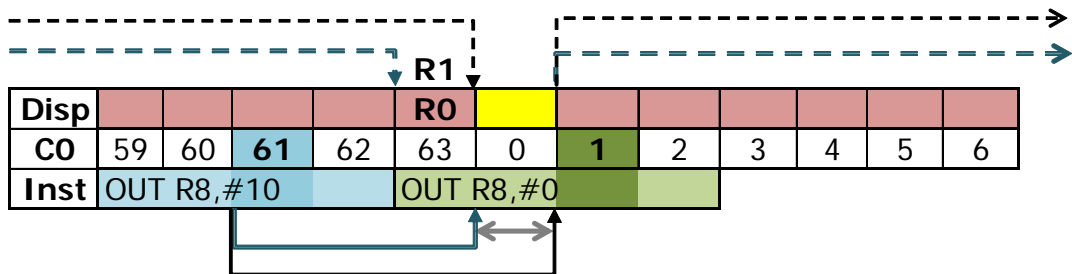
19.2.5.2 SKEW DISP+1 est annulé sur C0=0 : Y GN'EST GNOU ?

Le premier OUT (R8=#10) empêche le BORDER d'être activé sur C0=63 (Condition C0=R1 qui reporte le BORDER pour C0=0). Cependant, le 2^{ème} OUT (R8=#00) sur C0=0 définit un BORDER OFF sur le caractère suivant C0=R0. Il est pris en compte immédiatement et annule la condition C0=R1 programmée sur le premier OUT.



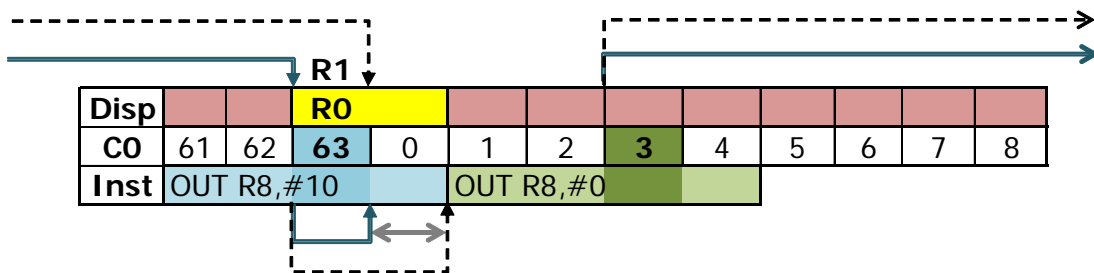
19.2.5.3 SKEW DISP+1 est programmé sur C0<63.

Le second OUT (R8=#0) survient trop tard pour empêcher le BORDER programmé avec le premier OUT d'être activé sur le caractère suivant C0=63 (Condition C0=R1 qui reporte le BORDER pour C0=0).



19.2.5.4 SKEW DISP+1 est programmé sur C0=63 : COMBO BORDER !

Avant d'être programmé avec #10, R8 valait 0, et le BORDER était programmé pour C0=R1 (soit C0=63). La programmation de R8 avec #10 n'a pas été suffisamment rapide pour empêcher le BORDER d'être activé. Cependant cette programmation est prise en compte pour le caractère suivant, ce qui se traduit par un octet de BORDER complémentaire.



19.3 FONCTIONS INTERLACE

19.3.1 GÉNÉRALITÉS

La première chose qu'on peut dire, c'est que la méthode d'approche du sujet par les différents fabricants de CRTC est assez... variée.

Ce premier chapitre concerne le principe de fonctionnement tel qu'il est décrit (très superficiellement) dans les guides techniques des composants. Les chapitres consacrés à cette fonction seront complétés dans des versions plus avancées de ce document (n'ayant pas encore terminé l'analyse de certains résultats pour des raisons de fond (ah ah)).

Il existe 2 modes interlacés programmables sur tous les CRTC.

L'objectif principal du mode interlacé est de créer un "écran" composé de 2 frame à 50Hz, « entrelacés », afin d'afficher une image avec une résolution verticale doublée. Une image "complète" est composée de 2 "frame" de 50 Hz afin d'afficher une image complète à 25 Hz en 625 lignes (30 Hz en 525 lignes).

A cette fin, le CRTC doit :

- Etre capable de créer une image composée de 625 lignes distinctes (sur un écran 50Hz)
- Afficher deux frames de 312 lignes, plus une ligne additionnelle.
La longueur d'un frame étant alors de $19968 + 32 = 20000$ µsec.

Afin d'augmenter la résolution verticale, le CRTC, lors de la VSYNC, retarde le signal de la moitié d'une ligne lorsque C4 passe à R7 pour l'écran affiché avec les lignes paires. Lorsque C4 atteint R7, le signal VSYNC du CRTC est généré en prenant $C0=R0/2$ comme nouvelle référence

Si le CRTC communiquait directement avec l'écran CTM, **ce qui n'est pas le cas sur CPC**, cela aurait pour effet de faire remonter le canon à électron une demi-ligne plus haut (-0.5). Mais une ligne additionnelle est ajoutée à la fin du premier écran, ce qui revient à déplacer le début de l'écran impair une ligne vers le bas ($-0.5+1=0.5$) permettant ainsi d'ordonner les lignes.

La capacité de gestion d'une image interlace dépend fortement du moniteur :

- D'une part sur la capacité de persistance des phosphores, pour limiter le scintillement (que certains appelleraient "flashouille" dans certaines contrées froides et humides).
- D'autre part sur la stabilité des éléments haute tension du moniteur pour limiter les distorsions sur les bords de l'écran.

Sur CPC, le GATE ARRAY fusionne les signaux HSYNC et VSYNC en un signal composite, et la VSYNC est envoyée en même temps que la HSYNC au CTM par le GATE ARRAY. Or c'est la position de départ de la VSYNC durant la ligne qui permet de faire remonter le canon à électron plus ou moins haut (plus la VSYNC démarre tard dans la ligne, plus le faisceau remonte haut).

La HSYNC étant (en principe) toujours située au même endroit, toutes les lignes affichées sur un moniteur CTM ont une définition de 1 pixel, ce qui contrarie la logique énoncée ci-dessus. Dans le cas de figure d'un écran CPC « Standard » avec $R2=46$ et $R0=63$, la VSYNC générée par le CRTC (sur $C0=0$ sur le premier écran, sur $C0=31$ sur le deuxième) est récupérée par le GATE ARRAY, qui va attendre la 1^{ère} µseconde de la 2^{ème} HSYNC pour envoyer le signal au moniteur. Le canon remonte alors exactement au même endroit que sur l'écran précédent (-0.0).

La ligne additionnelle générée à la fin du premier écran positionne l'écran impair 1 ligne complète vers le bas (-0.0+1=1). La première ligne de l'écran pair alterne alors avec la ligne additionnelle, ce qui est assez éloigné de l'effet attendu.

On a donc dans cette situation :

- 1 frame pair d'une durée de 19968 µsec, la Vsync n'étant pas « décalée ».
- 1 frame impair, qui hérite de la ligne additionnelle de l'écran pair, et dure 20032 µsec.

Heureusement ceci est loin d'être irrémédiable (voir chapitre 15.3, page 131).

19.3.2 LES DEUX MODES INTERLACE

19.3.2.1 INTERLACE SYNC MODE : FONCTION 00xx0001

Ce mode est utilisé lorsqu'on souhaite que le CRTC affiche la même information pour l'écran pair et l'écran impair.

L'objectif de ce mode est d'améliorer la qualité des caractères affichés en remplissant les espaces situés entre les lignes en mode "non interlace".

Dans ce mode, le CRTC se contente d'augmenter la résolution en déplaçant la position du signal VSYNC de 1/2 ligne, comme indiqué dans le paragraphe précédent.

L'image dans cette situation utilise la même mémoire vidéo, en affichant deux fois la même chose. Il n'est en principe pas nécessaire dans ce mode de reprogrammer les registres du CRTC.

La ligne 0 de l'écran des lignes paires est affichée en premier, suivie de la ligne 0 de l'écran des lignes impaires, et ainsi de suite.

Screen:	Even	Odd	Beautiful drawing							
C9=	0									
C9=		0								
C9=	1									
C9=		1								
C9=	2									
C9=		2								
C9=	3									
C9=		3								
C9=	4									
C9=		4								
C9=	5									
C9=		5								
C9=	6									
C9=		6								
C9=	7									
C9=		7								

19.3.2.2 INTERLACE SYNC & VIDEO MODE : FONCTION 00xx0011

Ce mode **IVM** est qualifié de "**Vidéo Mode**" car il peut être utilisé pour afficher des images pour lesquelles chacune des 625 lignes est différente.

Contrairement au mode "Interlace Sync Mode", aucune ligne de l'écran construit pour les 2 écrans n'est répétée.

Sur le premier écran, le CRTC affiche les lignes pour lesquelles C9 est pair.
Sur le second écran, le CRTC affiche les lignes pour lesquelles C9 est impair.

A l'issue de l'affichage des 2 écrans (~0.04 seconde), les lignes se suivent dans l'ordre pair/impair.

Etant donné qu'il est nécessaire d'afficher 2 fois plus de lignes, il faut en conséquence programmer les registres du CRTC comme si on construisait un écran de 624 lignes.

Cette logique est mise à l'épreuve par les concepteurs des circuits.

L'ajout de la 625ème ligne est géré automatiquement par le CRTC, pour rappel.

Note: Dans les documents UM6845R dont je dispose, la figure (7) utilisée pour décrire ce mode est erronée (description des numéros de lignes affichées dans les écrans pair/impair). Cette erreur n'existe pas dans les documents UM6845 de UMC (figure 13), qui est une copie "conforme" du HD6845S de HITACHI (et détecté comme un CRTC 0).

Screen:	Even	Odd	ArtWork from MOMA							
C9=	0									
C9=		1								
C9=	2									
C9=		3								
C9=	4									
C9=		5								
C9=	6									
C9=		7								
C9=	8									
C9=		9								
C9=	10									
C9=		11								
C9=	12									
C9=		13								
C9=	14									
C9=		15								

A cause du repositionnement de l'envoi de la VSYNC par le GATE ARRAY, l'écran pair est affiché une ligne complète plus tôt que l'écran impair

Dans ce contexte, la ligne 0 alterne avec une ligne de BORDER, alors que la ligne 1 alterne avec la ligne 2, la ligne 3 avec la ligne 4, et ainsi de suite...

L'image décrite précédemment apparaît ainsi, les pixels "communs" apparaissant alors dans leur couleur d'origine, plutôt qu'en alternance avec l'encre blanche.

C9	Beautiful Drawing Even Screen							
0								
2								
4								
6								
8								
10								
12								
14								

C9	Beautiful Drawing Odd Sceen							
	BORDER or PREVIOUS LINE							
1								
3								
5								
7								
9								
11								
13								
15								

19.3.3 RESTRICTIONS

Il existe des différences de spécification sur les registres à mettre à jour (et leur valeur) en mode Interlace entre les différents circuits. Ces différences sont principalement liées au mode de comptage de C9 et C4 initialement défini par les concepteurs des circuits.

Bien entendu, ces restrictions sont faites pour ne pas être respectées, mais elles donnent cependant des indices intéressants sur le fonctionnement interne des compteurs.

C'est notamment le cas pour le registre R9 sur les CRTC 0, 3 et 4, qui requièrent que R9 soit programmé avec le nombre de ligne d'un caractère vertical, moins 2 pour le mode IVM. Cela doit faciliter la comparaison de fin des lignes paires, car il suffit d'ignorer le bit 0 pour effectuer la comparaison de fin de caractère et gérer ce bit 0 comme celui de la parité de frame.

L'affichage d'une ligne sur deux provoque l'incréméntation plus rapide de C4 (sur les CRTC 0, 1, 3, 4) et donc de la VSYNC qui survient lorsque C4=R7. La construction d'un écran dans le mode IVM nécessite donc d'adapter R4 et R7 à la taille totale de l'écran désiré (sauf pour le CRTC 2, qui a adopté une autre méthodologie).

Lorsqu'un écran de grande taille est ainsi défini, il est possible d'utiliser les "Overscan Bits"™ pour éviter d'avoir à reprogrammer R12/R13 entre écrans pair et impair, mais je m'égare.

19.3.4 FONCTION MAL AIMÉE

Le mode INTERLACE est une fonction (injustement) mal aimée par les développeurs sur CPC.
Note : J'aurais du sortir la démo 4 :-)

Pourtant, cette **fonction est prise en compte en temps réel** et son intérêt n'est pas seulement lié à sa capacité à traiter « convenablement » une image Interlace en produisant, via le GATE ARRAY, un signal utile pour le moniteur.

Dès que la fonction est activée sur une ligne C9 donnée, cela a une incidence sur **le comptage C9 et/ou C4 pour les lignes suivantes**.

Selon la valeur de C9 et sa parité lorsque R8 est modifié, alors la ligne suivante est immédiatement calculée suivant une sauce propre à chaque CRTC.

Autrement dit, dans la perspective de création d'un Interlace « complet », il faut tenir compte de la nouvelle construction de l'écran à partir de la VSYNC, lorsque C4=R7.

Dans la perspective de n'utiliser que certaines fonctions de l'interlace IVM, il est possible de d'activer et désactiver ce mode avant que certaines fonctions aient lieu.

Ainsi, le nombre de lignes d'un écran dépend du moment où le mode Interlace a été activé, et contient alors des lignes paires et impaires jusqu'au moment où le mode IVM est activé, et alors contient uniquement des lignes paires et/ou impaires jusqu'à ce que le mode IVM soit désactivé, afin de revenir à un comptage « classique ».

L'activation du mode Interlace, en plus de modifier le comptage C9 et C4, active deux autres gestions distinctes :

- La **gestion d'ajout d'une ligne additionnelle à la fin du premier écran**, avant que $C9=C4=C0=0$. La ligne additionnelle est ajoutée en considérant que $C5=-1$.
- La **gestion d'activation du signal VSYNC sur $C0=R0/2$ (donc sur $C0=31$ dans le cas d'un écran ou $R0=63$)** lorsque $C4=R7$.

19.4 PROGRAMMATION VERTICALE EN INTERLACE

19.4.1 CRTC 0

En **INTERLACE SYNC**, R4, R6 et R7 doivent être programmés comme pour un écran à 50Hz. R9 doit être programmé avec la valeur N-1 si N représente le nombre de ligne(s) d'un caractère vertical.

A noter que C4 doit atteindre R6 pour la ligne additionnelle soit ajoutée entre 2 frames. Si $R6 > R4$, cela élimine l'effet stroboscopique de l'interlace « CPC ».

En **INTERLACE VIDEOMODE (IVM)**, R4, R6 et R7 doivent être programmés comme pour un écran à 25 Hz (ce qui revient à doubler leur valeur par rapport à un écran non interlace). R9 doit être programmé avec la valeur N-2 si N représente le nombre de ligne(s) d'un caractère vertical.

Par exemple si un caractère vertical fait 8 lignes, il faut que R9 contienne 6.

Le CRTC 0 partage cette particularité avec les CRTC 3 et 4.

Lorsqu'une ligne additionnelle interlace est ajoutée, il faut considérer que c'est comme si une ligne venait s'ajouter à R5. C4 est incrémenté une seule fois et est égal à $C4=R4+1$.

Si R9 est programmé avec 0, cela signifie qu'il y a 2 lignes minimum affichées (1 par écran 50Hz).

19.4.2 CRTC 1

Si N représente le nombre de ligne(s) d'un caractère vertical, alors R9 doit être programmé avec la valeur N-1 dans les 2 modes interlace.

En **INTERLACE SYNC**, R4 et R7 doivent être programmés comme pour un écran à 50Hz.

En **INTERLACE VIDEOMODE (IVM)**, R4 et R7 doivent être programmés avec le nombre de caractères de l'écran "total" à 25 Hz. Ce qui revient à doubler leur valeur par rapport à un écran non interlace.

L'ajout de la ligne additionnelle ne dépend pas de l'équivalence $C4=R6$, contrairement aux CRTC 0 et 2. Lorsque la ligne additionnelle est ajoutée, c'est comme si 1 ligne s'ajoutait à R5. C4 est incrémenté à chaque fois que $C9=R9$. Si $R9+1$ est un multiple de R5, alors en mode interlace, C4 est incrémenté une fois de plus sur tous les écrans pairs.

19.4.3 CRTC 2

Si N représente le nombre de ligne(s) d'un caractère vertical, alors R9 doit être programmé avec la valeur N-1 dans les 2 modes interlace.

Le nombre de ligne(s) d'un caractère vertical doit cependant être pair (R9 doit être programmé avec une valeur impaire).

En **INTERLACE SYNC**, R4, R6 et R7 doivent être programmés comme pour un écran à 50Hz.

En **INTERLACE VIDEOMODE (IVM)**, R4, R6 et R7 doivent être programmés comme pour un écran à 50Hz

A noter que C4 doit atteindre R6 pour la ligne additionnelle soit ajoutée entre 2 frames. Si $R6 > R4$, cela élimine l'effet stroboscopique de l'interlace « CPC ». Lorsque la ligne additionnelle est ajoutée, il faut considérer que c'est comme si 1 ligne s'ajoute à R5. C4 est incrémenté à chaque fois que $C9 = R9$. Si $R9 + 1$ est un multiple de R5, alors en mode interlace, C4 est incrémenté une fois de plus sur tous les écrans pairs

Si R7 est programmé avec cette valeur de C4, il n'y a plus de VSYNC un frame sur 2.

Il existe des situations où C4 n'est pas incrémenté lorsque $C9 = R9$ mais le pointeur vidéo est tout de même mis à jour. Ainsi R6 concerne 2 caractères et non un seul, et c'est pourquoi il est « indiqué » dans les documentations techniques que R6 doit être pair.

19.4.4 CRTC 3 & 4

En **INTERLACE SYNC**, R4, R6 et R7 doivent être programmés comme pour un écran à 50Hz. R9 doit être programmé avec la valeur N-1 si N représente le nombre de ligne(s) d'un caractère vertical.

En **INTERLACE VIDEOMODE**, R4, R6 et R7 doivent être programmés comme pour un écran à 25 Hz (ce qui revient à doubler leur valeur par rapport à un écran non interlace). R9 doit être programmé avec la valeur N-2 si N représente le nombre de ligne(s) d'un caractère vertical.

Par exemple si un caractère vertical fait 8 lignes, il faut que R9 contienne 6.

L'ajout de la ligne additionnelle ne dépend pas de l'équivalence $C4 = R6$, contrairement aux CRTC 0 et 2. Lorsque la ligne additionnelle est ajoutée, C4 n'est pas incrémenté. La dernière valeur de C4 porte donc toutes les lignes additionnelles programmées dans R9, plus celles de R5 et celle de la ligne additionnelle interlace générée durant les écrans pairs.

19.5 PARITÉ

19.5.1 GÉNÉRALITÉS

Lorsqu'il est question de mode interlace, la parité de l'écran joue un rôle important car elle participe à :

- L'ajout de la ligne additionnelle lorsque la construction de l'écran pair est terminée.
- La génération d'une Mid-VSYNC lorsque $C4 = R7$ sur l'écran pair.
- Au calcul des C9 pairs et impairs.

Le point commun entre tous les CRTC est de disposer d'un état interne qui bascule de pair à impair et vice-versa selon différentes conditions.

19.5.2 CRTC 0

L'état de parité permute entre chaque écran **lorsque $C4=C9=C0=0$ si C4 a atteint R6 durant l'écran** ou à **chaque nouveau C4 lorsque R9 est IMPAIR** (nombre impair de lignes pour un caractère en mode IVM).

Si C4 ne peut pas atteindre R6 (car $R6 > R4$) la parité reste figée.

Le CRTC positionne un état lorsque C4 atteint R6, qui est utilisé lorsque $C4=C9=C0=0$ pour inverser la parité. La gestion de permutation de cette parité est indépendante de R8.

En mode IVM, R9 est programmé avec un nombre **pair** pour définir un nombre **pair** de lignes dans un caractère (Par exemple $R9=6$ pour obtenir 2 x 4 ligne/car=8 lignes). Ceci est lié à la méthode utilisée pour tester la fin d'un caractère composé uniquement de lignes paires ou de lignes impaires selon la parité courante. Dans ce cas, la parité est identique quelque soit la valeur de C4.

Lorsque R9 est **impair** en IVM (à contrario du CRTC 1), cela implique une différence entre le nombre de lignes paires et impaire pour un caractère entre 2 écrans (le nombre total de lignes d'un caractère vertical est impair). Dans cette circonstance, les concepteurs du circuit ont équilibré le nombre de lignes entre 2 écrans afin d'éviter qu'il y ait un écran avec $R4+1$ lignes de plus sur un écran pair que sur un écran impair. La solution adoptée consiste à alterner des caractères composés de lignes paires avec des caractères composés de lignes impaires sur un même écran **à chaque fois que C4 évolue**. Ainsi, lorsque R9 est **impair, la parité des lignes dépend de celle de C4 et de la parité courante au début du frame** (en ce sens, si R4 est impair, on a un nombre de caractères verticaux pair, et cela implique que la parité ne change pas au début de chaque écran).

Il est possible de se positionner sur une parité précise. En effet, il est possible de connaître la parité courante étant donné qu'il y a un bug de comptage lorsque le mode IVM est activé sur $C9=R9$ avec une parité impaire, ou lorsque le mode IVM est désactivé sur $C9.VMA=R9+1$ (voir chapitre suivant). Une fois que la parité est identifiée, il suffit de laisser C4 atteindre R6 une fois pour que la parité s'inverse. Les méthodes sont multiples.

L'état qui permet au CRTC de savoir si il doit générer une ligne additionnelle est défini lorsque C4 atteint R6 en fonction la parité courante. Si la parité est paire, l'état de ligne additionnelle devient vrai, sinon il devient faux. La ligne additionnelle sera ajoutée en fin d'écran si un des deux modes interlace est activé ($R8=3$ ou 1).

Ceci implique que si cet état de ligne additionnelle est vrai (car on était sur un écran pair lorsque C4 à atteint R6) et que sur l'écran suivant (impair) C4 ne peut plus atteindre R6, alors une ligne additionnelle sera générée pour chaque écran tant que $R6 > R4$ (et que $R8=3$ ou 1).

La Mid-VSYNC est générée lorsque $C4=R7$ si la parité courante est paire.

19.5.3 CRTC 1

L'état de parité permute entre chaque écran, **dès que C4=C9=C0=0**, ou à **chaque nouveau C4 lorsque R9 est PAIR** (nombre impair de lignes pour un caractère).

Lorsque **R9 est pair**, le nombre de lignes d'un caractère vertical est **impair**. Dans cette circonstance, les concepteurs du circuit ont équilibré le nombre de lignes entre 2 écrans afin d'éviter qu'il y ait un écran avec R4+1 lignes de plus sur un écran pair que sur un écran impair.

La solution adoptée consiste à alterner des caractères composés de lignes paires avec des caractères composés de lignes impaires dans un même écran. Ainsi, lorsque **R9 est pair, la parité des lignes dépend de celle de C4 et de la parité courante au début du frame** (en ce sens, si R4 est impair, on a un nombre de caractères verticaux pair, et cela implique que la parité ne change pas au début de chaque écran).

Lorsque R8 est modifié (R8 passe de 0 à 3 ou inversement), le bit 0 de C9 est mis à jour selon la valeur du bit 0 de R9=0. Cette modification de C9 intervient au début de **la 3^{ème} µseconde de l'instruction OUT (C),C** (sur R8) : **C9.0=C9.0 xor (C4.0 xor (not R9.0))**

La valeur de C9 ne devient définitive qu'à partir de **la 4^{ème} µseconde de l'instruction OUT(C),C** lorsque R8 passe à 3. La parité bascule selon des conditions précises.

Sur la **3^{ème} µseconde** : **Si Parite Paire et C9.0=1 alors InvPar=1 sinon InvPar=0**
C9.0=C9.0 xor (C4.0 xor (not R9.0))

Sur la **4^{ème} µseconde** : **Parity=C9.0 xor InvPar**
C9.0=Parity

Ainsi, si R9 est pair, que C4 et C9 sont impairs, C9 va devenir pair sur la 3^{ème} µseconde et redevenir impair sur la 4^{ème} µseconde.

Exemple 1 : C9=5, C4=3 et R9=7 (impair). Mode IVM on.

	C0	0	1	2	3	4	5	6	7	8	9
R9=7	C9	5	5	5	5	5	5	4	4	4	4
								OUT R8,3		on	

Exemple 2 : C9=5, C4=3 et R9=7 (impair). Mode IVM off.

	C0	0	1	2	3	4	5	6	7	8	9
R9=7	C9	5	5	5	5	5	5	5	5	5	5
								OUT R8,0		off	

Exemple 3 : C9=3, C4=3 et R9=6 (pair). Mode IVM on, puis off.

	C0	0	1	2	3	4	5	6	7	8	9	10	11
R9=6	C9	3	3	3	3	3	2	3	3	3	2	2	2
								OUT R8,3		on	OUT R8,0		off

Exemple 4 : C9=2, C4=3 et R9=6. Mode IVM on, puis off.

	C0	0	1	2	3	4	5	6	7	8	9	10	11
R9=6	C9	2	2	2	2	2	3	3	3	3	2	2	2
					OUT R8,3			on	OUT R8,0			off	

Si le mode IVM est activé et désactivé sur la même ligne lorsque C9=R9, alors l'état de gestion de la parité reste « activé » dans le test C9=R9 pendant le caractère suivant. Autrement dit, cela altère, 1 frame sur 2, la possibilité pour le CRTIC de prendre en compte l'affectation de VMA' avec VMA lorsque C0=R1 et C9=R9.

Etant donné que la parité d'un écran utilisée en IVM est fixée à chaque fois que R8 passe à 3, il est nécessaire de le positionner une seule fois si l'objectif est d'utiliser le mode interlace de manière « conventionnelle », afin que la parité permute entre chaque écran.

19.5.4 CRTIC 2

Comme sur le CRTIC 0, l'état de parité permute entre chaque écran **lorsque C4=C9=C0=0 si C4 a atteint R6 durant l'écran**. Si C4 ne peut pas atteindre R6 (car R6>R4) la parité reste figée. Le CRTIC positionne un état lorsque C4 atteint R6, qui est utilisé lorsque C4=C9=C0=0 pour inverser la parité. La gestion de permutation de cette parité est indépendante de R8.

Contrairement à tous les autres CRTIC, la gestion de C9 a été réalisée de manière simple. La parité est respectée quelques soient les valeurs de R9 et de C4.

La gestion de la parité pour le calcul de C9 est prise en compte immédiatement à partir du 3^{ème} nop du OUT(C) sur R8 :

EVEN PARITY FRAME

C0	0	1	2	3	4	5	6	7	8	9	10	11
C9	3	3	3	3	3	3	3	3	3	3	3	3
C9.Vma	3	3	3	3	3	6	6	6	6	3	3	3
					OUT R8,3			on	OUT R8,0			off

ODD PARITY FRAME

C0	0	1	2	3	4	5	6	7	8	9	10	11
C9	3	3	3	3	3	3	3	3	3	3	3	3
C9.Vma	3	3	3	3	3	7	7	7	7	3	3	3
					OUT R8,3			on	OUT R8,0			off

Le CRTIC 2 ne peut peut-être pas faire du **SPLITBORDER**, mais il peut faire du **SPLITC9** !

La prochaine version du compendium abordera plus précisément ces notions pour le CRTIC 2.

19.5.5 CRTC 3 & 4

L'état de parité permute entre chaque écran **lorsque $C4=C9=C0=0$** (comme sur CRTC 1), ou à **chaque nouveau C4 lorsque R9 est IMPAIR** (comme sur CRTC 0) (nombre impair de lignes pour un caractère en mode IVM).

En mode IVM, R9 est programmé avec un nombre **pair** pour définir un nombre **pair** de lignes dans un caractère (Par exemple R9=6 pour obtenir 2 x 4 ligne/car=8 lignes). Ceci est lié à la méthode utilisée pour tester la fin d'un caractère composé uniquement de lignes ou de lignes impaires selon la parité courante. Dans ce cas, la parité est identique quelque soit la valeur de C4.

Lorsque R9 est **impair** en IVM (comme sur CRTC 0), cela implique une différence entre le nombre de lignes paires et impaire pour un caractère entre 2 écrans (le nombre total de lignes d'un caractère vertical est impair). Dans cette circonstance, les concepteurs du circuit ont équilibré le nombre de lignes entre 2 écrans afin d'éviter qu'il y ait un écran avec R4+1 lignes de plus sur un écran pair que sur un écran impair. La solution adoptée consiste à alterner des caractères composés de lignes paires avec des caractères composés de lignes impaires sur un même écran **à chaque fois que C4 évolue**. Ainsi, lorsque R9 est **impair, la parité des lignes dépend de celle de C4 et de la parité courante au début du frame** (en ce sens, si R4 est impair, on a un nombre de caractères verticaux pair, et cela implique que la parité ne change pas au début de chaque écran).

19.6 COMPTAGES EN INTERLACE VIDEOMODE

19.6.1 CRTIC 0

Lorsque le mode **IVM** est activé, le compteur C9 continue à s'incrémenter normalement.

Cependant, lorsque C9 est utilisé dans la constitution de l'adresse VMA, C9 est considéré comme décalé à gauche de 1 bit, et le bit 0 représente la parité. Chaque incrémentation « correspond » donc à un ajout de 2 au compteur C9-VMA tenant compte de la parité.

La gestion d'incrémentation de C9 continue d'être traitée sur la valeur normale de C9.

A partir de la **ligne C9 qui suit celle ou R8 passe à 3**, la valeur de C9 est multipliée par 2 pour être testée avec R9 afin de permettre à C9 de repasser à 0. La capacité de R9 étant de 5 bits, le bit de poids fort est « perdu » dans l'opération de multiplication.

On peut formuler ça ainsi sur les lignes situées après celle ou R8 est passé à 3 :

Si ((C9.Courant x 2)+Parité)== (R9+Parité)

Alors

Parité = Parité xor (R9 and & 1) (inversion de la parité si R9 est pair)

C9.Suivant=0 ; Gestion C4 (C4++ ou C4=0)

Sinon

C9.Suivant=C9.Courant+1

Fin Si

Si R8=3

Alors

C9.VMA=(C9.Suivant x 2)+Parité

Fin Si

Lorsque R8 passe à 3, un état indique que le calcul de la valeur comparée à R9+Parité sera réalisé sur le prochain C0=0, après le test C9/R9 de la ligne. Cela est très certainement fait ainsi pour éviter que le C9 utilisé pour l'affichage bascule en cours de ligne. La valeur de test pour R9 est donc l'ancien C9, mais la parité est cependant **prise en compte immédiatement pour R9**.

Ainsi, sur la ligne ou R8 passe à 3, c'est C9 (et non C9.VMA) qui est comparé à R9+Parité.

Si C9=R9 et que la parité est impaire, alors le test C9=R9+1 est faux : C9 n'est pas remis à 0 et déborde. Autrement dit C9=R9+1.

La valeur de C9 lorsque R8 passe à 3 peut conduire à un débordement de C9.

Par exemple, si R9=6 et C9=4 lorsque R8 passe à 3, C9 est différent de R9+parité (6 ou 7) et le C9 suivant sera donc C9+1=5. Le C9.VMA affiché (et testé jusqu'à la fin de la ligne) sera (C9x2)+Parité, soit 10 ou 11 selon la parité courante. C9 va alors continuer à s'incrémenter jusqu'à ce que C9x2+parité soit égal à R9+parité.

Lorsque R8 revient à 0, la même mécanique s'applique. L'état positionné avec R8 est pris en compte lorsque C0 repasse à 0. Le test a lieu avec C9.VMA (qui intègre la parité) et R9 : La parité n'est plus prise en compte pour R9. Le test de limite est donc réalisé avec C9x2+Parité (C9.VMA) et R9 (sans parité).

Remarque : Le test C9/R9 ou C9.VMA/R9+Parité a lieu aussi lorsque C0=R1 (qui détermine l'activation du BORDER) et l'affectation de VMA' avec VMA lorsque C9=R9 (ou C9.VMA=R9+Parité). La prise en compte de la parité dans R9 dès que R8=3 (et sa non prise en compte dès que R8=0) dans le test avec C9/C9.VMA peut donc aussi affecter la mise à jour de VMA'.

Si C9 valait 3 et R9=6 sur un écran impair, alors C9.VMA=7 en début de ligne. Lorsque R8 passe à 0, C9.VMA est comparé à R9 (la prise en compte de parité est annulée). C9.VMA=7 <> R9=6, ce qui conduit C9 à être incrémenté (et donc passer à 4). Si on avait souhaité que C9 repasse à 0, il faudrait par exemple programmer R9 avec C9.VMA avant la fin de la ligne (soit 7) afin que la comparaison entre C9.VMA et R9 sans parité permette à C9 de revenir à 0.

Les schémas pages suivantes décrivent différentes situations de comptage, lors du passage en mode IVM ou lors de la sortie du mode IVM. Ils indiquent la valeur de C9 considérée et celle disponible pour la constitution du pointeur vidéo.

La période IVM pour les tests suivants couvre seulement quelques lignes de l'écran.

Valeur des registres pour les résultats indiqués :

R9=6 (pair) et R8=0 avant de passer à 3 (ou repasser à 0).

Passage en mode IVM sur CRTC 0 :

EVEN FRAME

C4	C9	C9-VMA	R8 UPDATE
0	0	0	R8=3
0	1	2	
0	2	4	
0	3	6	
1	0	0	
1	1	2	
1	2	4	
1	3	6	

C4	C9	C9-VMA	R8 UPDATE
0	0	0	
0	1	1	R8=3
0	2	4	
0	3	6	
1	0	0	
1	1	2	
1	2	4	
1	3	6	

C4	C9	C9-VMA	R8 UPDATE
0	0	0	
0	1	1	
0	2	2	R8=3
0	3	6	
1	0	0	
1	1	2	
1	2	4	
1	3	6	

C4	C9	C9-VMA	R8 UPDATE
0	0	0	
0	1	1	
0	2	2	
0	3	3	R8=3
0	4	8	
0	5	10	
0	6	12	
0	7	14	
0	8	16	
0	9	18	
0	10	20	
0	11	22	
0	12	24	
0	13	26	
0	14	28	
0	15	30	
0	16	0	
0	17	2	
0	18	4	
0	19	6	
1	0	0	
1	1	2	
1	2	4	
1	3	6	

ODD FRAME

C4	C9	C9-VMA	R8 UPDATE
0	0	0	R8=3
0	1	3	
0	2	5	
0	3	7	
1	0	1	
1	1	3	
1	2	5	
1	3	7	

C4	C9	C9-VMA	R8 UPDATE
0	0	0	
0	1	1	R8=3
0	2	5	
0	3	7	
1	0	1	
1	1	3	
1	2	5	
1	3	7	

C4	C9	C9-VMA	R8 UPDATE
0	0	0	
0	1	1	
0	2	2	R8=3
0	3	7	
1	0	1	
1	1	3	
1	2	5	
1	3	7	

C4	C9	C9-VMA	R8 UPDATE
0	0	0	
0	1	1	
0	2	2	
0	3	3	R8=3
0	4	9	
0	5	11	
0	6	13	
0	7	15	
0	8	17	
0	9	19	
0	10	21	
0	11	23	
0	12	25	
0	13	27	
0	14	29	
0	15	31	
0	16	1	
0	17	3	
0	18	5	
0	19	7	
1	0	1	
1	1	3	
1	2	5	
1	3	7	

EVEN FRAME

C4	C9	C9-VMA	R8 UPDATE
0	0	0	
0	1	1	
0	2	2	
0	3	3	
0	4	4	R8=3
0	5	10	
0	6	12	
0	7	14	
0	8	16	
0	9	18	
0	10	20	
0	11	22	
0	12	24	
0	13	26	
0	14	28	
0	15	30	
0	16	0	
0	17	2	
0	18	4	
0	19	6	
1	0	0	
1	2	2	
1	4	4	
1	6	6	

ODD FRAME

C4	C9	C9-VMA	R8 UPDATE
0	0	0	
0	1	1	
0	2	2	
0	3	3	
0	4	4	R8=3
0	5	11	
0	6	13	
0	7	15	
0	8	17	
0	9	19	
0	10	21	
0	11	23	
0	12	25	
0	13	27	
0	14	29	
0	15	31	
0	16	1	
0	17	3	
0	18	5	
0	19	7	
1	0	1	
1	2	3	
1	4	5	
1	6	7	

C4	C9	C9-VMA	R8 UPDATE
0	0	0	
0	1	1	
0	2	2	
0	3	3	
0	4	4	
0	5	5	R8=3
0	6	12	
0	7	14	
0	8	16	
0	9	18	
0	10	20	
0	11	22	
0	12	24	
0	13	26	
0	14	28	
0	15	30	
0	16	0	
0	17	2	
0	18	4	
0	19	6	
1	0	0	
1	2	2	
1	4	4	
1	6	6	

C4	C9	C9-VMA	R8 UPDATE
0	0	0	
0	1	1	
0	2	2	
0	3	3	
0	4	4	
0	5	5	R8=3
0	6	13	
0	7	15	
0	8	17	
0	9	19	
0	10	21	
0	11	23	
0	12	25	
0	13	27	
0	14	29	
0	15	31	
0	16	1	
0	17	3	
0	18	5	
0	19	7	
1	0	1	
1	2	3	
1	4	5	
1	6	7	

EVEN FRAME

C4	C9	C9-VMA	R8 UPDATE
0	0	0	
0	1	1	
0	2	2	
0	3	3	
0	4	4	
0	5	5	
0	6	6	R8=3
1	0	0	
1	2	2	
1	4	4	
1	6	6	
2	0	0	
2	2	2	
2	4	4	
2	6	6	
3	0	0	
3	2	2	
3	4	4	
3	6	6	
4	0	0	
4	2	2	
4	4	4	
4	6	6	
5	0	0	

ODD FRAME

C4	C9	C9-VMA	R8 UPDATE
0	0	0	
0	1	1	
0	2	2	
0	3	3	
0	4	4	
0	5	5	
0	6	6	R8=3
0	7	15	
0	8	17	
0	9	19	
0	10	21	
0	11	23	
0	12	25	
0	13	27	
0	14	29	
0	15	31	
0	16	1	
0	17	3	
0	18	5	
0	19	7	
1	0	1	
1	1	3	
1	2	5	
1	3	7	

Sortie du mode IVM sur CRTC 0 :

EXIT IVM MODE ON EVEN FRAME

C4	C9	C9-VMA	R8 UPDATE
0	0	0	R8=3
0	1	2	
0	2	4	
0	3	6	
1	0	0	R8=0
1	1	1	
1	2	2	
1	3	3	
1	4	4	
1	5	5	
1	6	6	
1	7	7	

C4	C9	C9-VMA	R8 UPDATE
0	0	0	R8=3
0	1	2	
0	2	4	
0	3	6	
1	0	0	
1	1	2	R8=0
1	2	2	
1	3	3	
1	4	4	
1	5	5	
1	6	6	
1	7	7	

C4	C9	C9-VMA	R8 UPDATE
0	0	0	R8=3
0	1	2	
0	2	4	
0	3	6	
1	0	0	
1	1	2	
1	2	4	R8=0
1	3	3	
1	4	4	
1	5	5	
1	6	6	
2	7	7	

C4	C9	C9-VMA	R8 UPDATE
0	0	0	R8=3
0	1	2	
0	2	4	
0	3	6	
1	0	0	
1	1	2	
1	2	4	
1	3	6	R8=0
2	0	0	
2	1	1	
2	2	2	
2	3	3	

EXIT IVM MODE ON ODD FRAME

C4	C9	C9-VMA	R8 UPDATE
0	0	1	R8=3
0	1	3	
0	2	5	
0	3	7	
1	0	1	R8=0
1	1	1	
1	2	2	
1	3	3	
1	4	4	
1	5	5	
1	6	6	
1	7	7	

C4	C9	C9-VMA	R8 UPDATE
0	0	1	R8=3
0	1	3	
0	2	5	
0	3	7	
1	0	1	
1	1	3	R8=0
1	2	2	
1	3	3	
1	4	4	
1	5	5	
1	6	6	
1	7	7	

C4	C9	C9-VMA	R8 UPDATE
0	0	1	R8=3
0	1	3	
0	2	5	
0	3	7	
1	0	1	
1	1	3	
1	2	5	R8=0
1	3	3	
1	4	4	
1	5	5	
1	6	6	
1	7	7	

C4	C9	C9-VMA	R8 UPDATE
0	0	1	R8=3
0	1	3	
0	2	5	
0	3	7	
1	0	1	
1	1	3	
1	2	5	
1	3	7	R8=0
1	4	4	
1	5	5	
1	6	6	
1	7	7	

19.6.2 CRTC 1

Le mode de calcul de C9 est orienté sur deux principes. D'une part une équivalence en nombre de ligne entre les écrans pairs et impairs, et d'autre part une conservation de la parité de lignes. Pour rappel, la parité est fixée lorsque R8=3 selon la parité de R9 lorsque C9 est pair. De plus, si R9 est pair (nombre de lignes d'un caractère impair), alors la parité est positionnée selon la parité de C4.

Ci-après, **p** désignera la parité écran (0=paire / 1 impaire).

Le test de limite de C9 est réalisé en éliminant le bit 0 de C9 et R9 dès que R8=3 :

Si (C9.Courant & %1111p) == (R9 & %1111p)

Alors

p = p xor ((R9 and & 1) xor 1) (inversion de la parité si R9 est pair)

C9.Suivant=p (et C4=C4+1 (ou 0 si C4=R4)).

Sinon

C9.Suivant=C9.Courant.bit 0=p (a) (prise en compte immédiate parité)

C9.Suivant=C9.Suivant+ 2 (b) (ajout de 2 au compteur avec parité)

Fin Si

Remarque 1 : La mise à jour de R8=3 a une action immédiate sur C9:

- Une première partie du calcul est réalisée immédiatement pour le calcul de C9 :
C9.Suivant= (C9.Courant and %1111p) dès que R8=3 (4eme nop du OUT)
- La seconde partie du calcul est réalisée lorsque C0 repasse à 0 :
C9.Suivant=C9.Suivant + (1/2) selon la valeur de R8 (0/3) lorsque C0=0.

Remarque 2 : Si R8 passe à 3, puis à 0 sur la même ligne lorsque C9=R9:

- C9 repasse à 0 mais le test de limite de C9 continue d'intégrer la parité jusqu'à ce que le test de limite soit satisfait :

Test de limite C9 : **Si C9.Courant == (R9 & %1111p)**

Dès que R8 repasse à 0, la logique de comptage reprend normalement.

Si C9.Courant == R9

Alors

C9.Suivant=0 (et C4=C4+ 1 (ou 0 si C4=R4))

Sinon

C9.Suivant=C9.Courant+ 1

Fin Si

Les schémas pages suivantes décrivent différentes situations de comptage, lors du passage en mode IVM ou lors de la sortie du mode IVM. La période IVM pour les tests suivants couvre seulement quelques lignes de l'écran.

Valeur des registres pour les résultats indiqués :

R9=7 (impair) et R8=0 avant de passer à 3 (ou repasser à 0) sur la partie gauche.

R9=6 (pair) et R8=0 avant de passer à 3 (ou repasser à 0) sur la partie droite.

Passage en mode IVM sur CRTC 1 :

ENTER IVM ON ODD R9 (7)

C4	C9	R8 UPDATE
0	0	R8=3
0	2	
0	4	
0	6	
1	0	
1	2	
1	4	
1	6	
2	0	

ENTER IVM ON EVEN R9 (6)

C4	C9	R8 UPDATE
0	0	R8=3
0	2	
0	4	
0	6	
1	1	
1	3	
1	5	
0	0	
0	2	

C4	C9	R8 UPDATE
0	0	
0	1	R8=3
0	2	
0	4	
0	6	
1	0	
1	2	
1	4	
1	6	

C4	C9	R8 UPDATE
0	0	
0	1	R8=3
0	2	
0	4	
0	6	
1	1	
1	3	
1	5	
0	0	

C4	C9	R8 UPDATE
0	0	
0	1	
0	2	R8=3
0	4	
0	6	
1	0	
1	2	
1	4	
1	6	

C4	C9	R8 UPDATE
0	0	
0	1	
0	2	R8=3
0	4	
0	6	
1	1	
1	3	
1	5	
1	7	

C4	C9	R8 UPDATE
0	0	
0	1	
0	2	
0	3	R8=3
0	4	
0	6	
1	0	
1	2	
1	4	

C4	C9	R8 UPDATE
0	0	
0	1	
0	2	
0	3	R8=3
0	4	
0	6	
1	1	
1	3	
1	5	

ENTER IVM ON ODD R9 (7)

C4	C9	R8 UPDATE
0	0	
0	1	
0	2	
0	3	
0	4	R8=3
0	6	
1	0	
1	2	
1	4	

ENTER IVM ON EVEN R9 (6)

C4	C9	R8 UPDATE
0	0	
0	1	
0	2	
0	3	
0	4	R8=3
0	6	
1	1	
1	3	
1	5	

C4	C9	R8 UPDATE
0	0	
0	1	
0	2	
0	3	
0	4	
0	5	R8=3
0	6	
1	0	
1	2	
1	4	
1	6	

C4	C9	R8 UPDATE
0	0	
0	1	
0	2	
0	3	
0	4	
0	5	R8=3
0	6	
1	1	
1	3	
1	5	
1	7	

C4	C9	R8 UPDATE
0	0	
0	1	
0	2	
0	3	
0	4	
0	5	
0	6	R8=3
1	0	
1	2	
1	4	

C4	C9	R8 UPDATE
0	0	
0	1	
0	2	
0	3	
0	4	
0	5	
0	6	R8=3
1	1	
1	3	
1	5	

C4	C9	R8 UPDATE
0	0	
0	1	
0	2	
0	3	
0	4	
0	5	
0	6	
0	7	R8=3
1	0	
1	2	
1	4	

C4	C9	R8 UPDATE
0	0	
0	1	
0	2	
0	3	
0	4	
0	5	
0	6	
0	7	R8=3
1	1	
1	3	
1	5	

Sortie du mode IVM sur CRTC 1 :

EXIT IVM MODE, EVEN C9

C4	C9	R8 UPDATE
0	0	R8=3
0	2	
0	4	
0	6	
1	0	R8=0
1	1	
1	2	
1	3	
1	4	
1	5	
1	6	
1	7	

C4	C9	R8 UPDATE
0	0	R8=3
0	2	
0	4	
0	6	
1	0	
1	2	R8=0
1	3	
1	4	
1	5	
1	6	
1	7	
2	0	

C4	C9	R8 UPDATE
0	0	R8=3
0	2	
0	4	
0	6	
1	0	
1	2	
1	4	R8=0
1	5	
1	6	
1	7	
2	0	
2	1	

C4	C9	R8 UPDATE
0	0	R8=3
0	2	
0	4	
0	6	
1	0	
1	2	
1	4	
1	6	R8=0
1	7	
2	0	
2	1	
2	2	

EXIT IVM MODE, ODD C9

C4	C9	R8 UPDATE
0	1	R8=3
0	3	
0	5	
0	7	
1	1	R8=0
1	2	
1	3	
1	4	
1	5	
1	6	
1	7	
2	0	

C4	C9	R8 UPDATE
0	1	R8=3
0	3	
0	5	
0	7	
1	1	
1	3	R8=0
1	4	
1	5	
1	6	
1	7	
2	0	
2	1	

C4	C9	R8 UPDATE
0	1	R8=3
0	3	
0	5	
0	7	
1	1	
1	3	
1	5	R8=0
1	6	
1	7	
2	0	
2	1	
2	2	

C4	C9	R8 UPDATE
0	1	R8=3
0	3	
0	5	
0	7	
1	1	
1	3	
1	5	
1	7	R8=0
2	0	
2	1	
2	2	
2	3	

19.6.3 CRTC 2

Il n'est pas nécessaire de reprogrammer R4 afin que l'écran soit constitué de 312 lignes (lorsque R4=38 et R9=7). C'est également le cas lorsque le mode IVM est programmé sur une fraction verticale de l'écran. C4 n'est pas faussé lorsque R8 est mis à jour, même temporairement.

R7 n'a également pas besoin d'être reprogrammé pour que l'écran soit synchronisé.

On peut formuler ça ainsi sur les lignes situées après celle où R8 est passé à 3 :

Si (C9.Courant == R9)

Alors

C9.Suivant=0 ; Gestion C4 (C4++ ou C4=0)

Sinon

C9.Suivant=C9.Courant+1

Fin Si

Si R8=3

Alors

C9.VMA=(C9.Suivant x 2)+Parité

Fin Si

La mise à jour de VMA' avec VMA a normalement lieu lorsque C0=R1 et C9=R9. Mais elle se produit alors sur C9=R9/2 et R9

La valeur limite de C9 est traitée en excluant le bit 0 de R9 pour le test, et la parité du frame est ajoutée ensuite pour obtenir la valeur finale de C9.

Si R8 passe de 0 à 3 lorsque C9 vaut 5, alors C9 passe à 2 sur un frame pair (3 frame impair).
Si R8 passe de 3 à 0 lorsque C9 vaut 5, alors C9 passe à 2 ou 6 selon sa position.

A priori, cette translation est immédiatement prise en compte dans la constitution de l'adresse affichée, et ce y compris durant la ligne, à partir de la position C0 où R8 est modifié.

Le BORDER est activé lorsque C4=R6. Les caractères affichés ne sont plus « associés » à C4 et une valeur du compteur peut alors correspondre à plusieurs caractères. Un caractère étant ici considéré lorsque C9=R9 et C0=R1.

Les schémas pages suivantes décrivent différentes situations de comptage, lors du passage en mode IVM ou lors de la sortie du mode IVM.

Remarque : La période IVM de test couvre seulement quelques lignes de l'écran, et ce après la VSYNC, avant cette dernière et avant que C4 atteigne R6. R8 vaut 0 pendant la VSYNC.

Les valeurs en rouge n'ont pas (encore) été vérifiées.

R9=7 et R8=0 avant de passer à 3 (ou repasser à 0).

Passage en mode IVM sur CRTC 2 :

EVEN FRAME

C4	C9	C9-VMA	R8 UPDATE
0	0	0	R8=3
0	1	2	
0	2	4	
0	3	6	
0	4	8	
0	5	10	
0	6	12	
0	7	14	
1	0	0	
1	1	2	
1	2	4	
1	3	6	
1	4	8	
1	5	10	
1	6	12	
1	7	14	

ODD FRAME

C4	C9	C9-VMA	R8 UPDATE
0	0	0	R8=3
0	1	3	
0	2	5	
0	3	7	
0	4	9	
0	5	11	
0	6	13	
0	7	15	
1	0	1	
1	1	3	
1	2	5	
1	3	7	
1	4	9	
1	5	11	
1	6	13	
1	7	15	

C4	C9	C9-VMA	R8 UPDATE
0	0	0	
0	1	1	R8=3
0	2	4	
0	3	6	
0	4	8	
0	5	10	
0	6	12	
0	7	14	
1	0	0	
1	1	2	
1	2	4	
1	3	6	
1	4	8	
1	5	10	
1	6	12	
1	7	14	

C4	C9	C9-VMA	R8 UPDATE
0	0	0	
0	1	1	R8=3
0	2	5	
0	3	7	
0	4	9	
0	5	11	
0	6	13	
0	7	15	
1	0	1	
1	1	3	
1	2	5	
1	3	7	
1	4	9	
1	5	11	
1	6	13	
1	7	15	

C4	C9	C9-VMA	R8 UPDATE
0	0	0	
0	1	1	
0	2	2	R8=3
0	3	6	
0	4	8	
0	5	10	
0	6	12	
0	7	14	
1	0	0	
1	1	2	
1	2	4	
1	3	6	
1	4	8	
1	5	10	
1	6	12	
1	7	14	

C4	C9	C9-VMA	R8 UPDATE
0	0	0	
0	1	1	
0	2	2	R8=3
0	3	7	
0	4	9	
0	5	11	
0	6	13	
0	7	15	
1	0	1	
1	1	3	
1	2	5	
1	3	7	
1	4	9	
1	5	11	
1	6	13	
1	7	15	

EVEN FRAME

C4	C9	C9-VMA	R8 UPDATE
0	0	0	
0	1	1	
0	2	2	
0	3	3	R8=3
0	4	8	
0	5	10	
0	6	12	
0	7	14	
1	0	0	
1	1	2	
1	2	4	
1	3	6	
1	4	8	
1	5	10	
1	6	12	
1	7	14	

ODD FRAME

C4	C9	C9-VMA	R8 UPDATE
0	0	0	
0	1	1	
0	2	2	
0	3	3	R8=3
0	4	9	
0	5	11	
0	6	13	
0	7	15	
1	0	1	
1	1	3	
1	2	5	
1	3	7	
1	4	9	
1	5	11	
1	6	13	
1	7	15	

C4	C9	C9-VMA	R8 UPDATE
0	0	0	
0	1	1	
0	2	2	
0	3	3	
0	4	4	R8=3
0	5	10	
0	6	12	
0	7	14	
1	0	0	
1	1	2	
1	2	4	
1	3	6	
1	4	8	
1	5	10	
1	6	12	
1	7	14	

C4	C9	C9-VMA	R8 UPDATE
0	0	0	
0	1	1	
0	2	2	
0	3	3	
0	4	4	R8=3
0	5	11	
0	6	13	
0	7	15	
1	0	1	
1	1	3	
1	2	5	
1	3	7	
1	4	9	
1	5	11	
1	6	13	
1	7	15	

C4	C9	C9-VMA	R8 UPDATE
0	0	0	
0	1	1	
0	2	2	
0	3	3	
0	4	4	
0	5	5	R8=3
0	6	12	
0	7	14	
1	0	0	
1	1	2	
1	2	4	
1	3	6	
1	4	8	
1	5	10	
1	6	12	
1	7	14	

C4	C9	C9-VMA	R8 UPDATE
0	0	0	
0	1	1	
0	2	2	
0	3	3	
0	4	4	
0	5	5	R8=3
0	6	13	
0	7	15	
1	0	1	
1	1	3	
1	2	5	
1	3	7	
1	4	9	
1	5	11	
1	6	13	
1	7	15	

EVEN FRAME

C4	C9	C9-VMA	R8 UPDATE
0	0	0	
0	1	1	
0	2	2	
0	3	3	
0	4	4	
0	5	5	
0	6	6	R8=3
0	7	14	
1	0	0	
1	1	2	
1	2	4	
1	3	6	
1	4	8	
1	5	10	
1	6	12	
1	7	14	

ODD FRAME

C4	C9	C9-VMA	R8 UPDATE
0	0	0	
0	1	1	
0	2	2	
0	3	3	
0	4	4	
0	5	5	
0	6	6	R8=3
0	7	15	
1	0	1	
1	1	3	
1	2	5	
1	3	7	
1	4	9	
1	5	11	
1	6	13	
1	7	15	

C4	C9	C9-VMA	R8 UPDATE
0	0	0	
0	1	1	
0	2	2	
0	3	3	
0	4	4	
0	5	5	
0	6	6	
0	7	7	R8=3
1	0	0	
1	1	2	
1	2	4	
1	3	6	
1	4	8	
1	5	10	
1	6	12	
1	7	14	

C4	C9	C9-VMA	R8 UPDATE
0	0	0	
0	1	1	
0	2	2	
0	3	3	
0	4	4	
0	5	5	
0	6	6	
0	7	7	R8=3
1	0	1	
1	1	3	
1	2	5	
1	3	7	
1	4	9	
1	5	11	
1	6	13	
1	7	15	

Sortie du mode IVM sur CRTC 2 :

EXIT IVM MODE

EVEN FRAME

C4	C9	C9-VMA	R8 UPDATE
0	0	0	R8=3
0	1	2	
0	2	4	
0	3	6	
0	4	8	
0	5	10	
0	6	12	
0	7	14	
1	0	0	R8=0
1	1	1	
1	2	2	
1	3	3	
1	4	4	
1	5	5	
1	6	6	
1	7	7	

ODD FRAME

C4	C9	C9-VMA	R8 UPDATE
0	0	0	R8=3
0	1	3	
0	2	5	
0	3	7	
0	4	9	
0	5	11	
0	6	13	
0	7	15	
1	0	1	R8=0
1	1	1	
1	2	2	
1	3	3	
1	4	4	
1	5	5	
1	6	6	
1	7	7	

C4	C9	C9-VMA	R8 UPDATE
0	0	0	R8=3
0	1	2	
0	2	4	
0	3	6	
0	4	8	
0	5	10	
0	6	12	
0	7	14	
1	0	0	
1	1	2	R8=0
1	2	2	
1	3	3	
1	4	4	
1	5	5	
1	6	6	
1	7	7	

C4	C9	C9-VMA	R8 UPDATE
0	0	0	R8=3
0	1	3	
0	2	5	
0	3	7	
0	4	9	
0	5	11	
0	6	13	
0	7	15	
1	0	1	
1	1	3	R8=0
1	2	2	
1	3	3	
1	4	4	
1	5	5	
1	6	6	
1	7	7	

C4	C9	C9-VMA	R8 UPDATE
0	0	0	R8=3
0	1	2	
0	2	4	
0	3	6	
0	4	8	
0	5	10	
0	6	12	
0	7	14	
1	0	0	
1	1	2	
1	2	4	R8=0
1	3	3	
1	4	4	
1	5	5	
1	6	6	
1	7	7	

C4	C9	C9-VMA	R8 UPDATE
0	0	0	R8=3
0	1	3	
0	2	5	
0	3	7	
0	4	9	
0	5	11	
0	6	13	
0	7	15	
1	0	1	
1	1	3	
1	2	5	R8=0
1	3	3	
1	4	4	
1	5	5	
1	6	6	
1	7	7	

EXIT IVM MODE

EVEN FRAME

C4	C9	C9-VMA	R8 UPDATE
0	0	0	R8=3
0	1	2	
0	2	4	
0	3	6	
0	4	8	
0	5	10	
0	6	12	
0	7	14	
1	0	0	
1	1	2	
1	2	4	
1	3	6	R8=0
1	4	4	
1	5	5	
1	6	6	
1	7	7	

C4	C9	C9-VMA	R8 UPDATE
0	0	0	R8=3
0	1	2	
0	2	4	
0	3	6	
0	4	8	
0	5	10	
0	6	12	
0	7	14	
1	0	0	
1	1	2	
1	2	4	
1	3	6	
1	4	8	R8=0
1	5	5	
1	6	6	
1	7	7	

C4	C9	C9-VMA	R8 UPDATE
0	0	0	R8=3
0	1	2	
0	2	4	
0	3	6	
0	4	8	
0	5	10	
0	6	12	
0	7	14	
1	0	0	
1	1	2	
1	2	4	
1	3	6	
1	4	8	
1	5	10	R8=0
1	6	6	
1	7	7	

ODD FRAME

C4	C9	C9-VMA	R8 UPDATE
0	0	0	R8=3
0	1	3	
0	2	5	
0	3	7	
0	4	9	
0	5	11	
0	6	13	
0	7	15	
1	0	1	
1	1	3	
1	2	5	
1	3	7	R8=0
1	4	4	
1	5	5	
1	6	6	
1	7	7	

C4	C9	C9-VMA	R8 UPDATE
0	0	0	R8=3
0	1	3	
0	2	5	
0	3	7	
0	4	9	
0	5	11	
0	6	13	
0	7	15	
1	0	1	
1	1	3	
1	2	5	
1	3	7	
1	4	9	R8=0
1	5	5	
1	6	6	
1	7	7	

C4	C9	C9-VMA	R8 UPDATE
0	0	0	R8=3
0	1	3	
0	2	5	
0	3	7	
0	4	9	
0	5	11	
0	6	13	
0	7	15	
1	0	1	
1	1	3	
1	2	5	
1	3	7	
1	4	9	
1	5	11	R8=0
1	6	6	
1	7	7	

EXIT IVM MODE

EVEN FRAME

C4	C9	C9-VMA	R8 UPDATE
0	0	0	R8=3
0	1	2	
0	2	4	
0	3	6	
0	4	8	
0	5	10	
0	6	12	
0	7	14	
1	0	0	
1	1	2	
1	2	4	
1	3	6	
1	4	8	
1	5	10	
1	6	12	R8=0
1	7	7	

ODD FRAME

C4	C9	C9-VMA	R8 UPDATE
0	0	0	R8=3
0	1	3	
0	2	5	
0	3	7	
0	4	9	
0	5	11	
0	6	13	
0	7	15	
1	0	1	
1	1	3	
1	2	5	
1	3	7	
1	4	9	
1	5	11	
1	6	13	R8=0
1	7	7	

C4	C9	C9-VMA	R8 UPDATE
0	0	0	R8=3
0	1	2	
0	2	4	
0	3	6	
0	4	8	
0	5	10	
0	6	12	
0	7	14	
1	0	0	
1	1	2	
1	2	4	
1	3	6	
1	4	8	
1	5	10	
1	6	12	
1	7	7	R8=0
2	0	0	
2	1	1	

C4	C9	C9-VMA	R8 UPDATE
0	0	0	R8=3
0	1	3	
0	2	5	
0	3	7	
0	4	9	
0	5	11	
0	6	13	
0	7	15	
1	0	1	
1	1	3	
1	2	5	
1	3	7	
1	4	9	
1	5	11	
1	6	13	
1	7	7	R8=0
2	0	0	
2	1	1	

19.6.4 CRTC 3, 4

Il n'existe aucune documentation sur l'implémentation de l'Interlace sur ces CRTC émulsés, mais la logique est cependant assez simple.

Il est important de se rappeler que lorsque R9 est mis à jour avec une valeur inférieure à C9, alors C9 passe à 0.

Comme sur les CRTC 0 et 1, l'activation du mode IVM modifie le comptage de C4, et nécessite donc d'adapter les valeurs de R4, R6 et R7 selon les évolutions de C4.

Pour que le mode IVM suive une logique de lignes paires/impaires, il est nécessaire de programmer R9 **de la même façon que sur un CRTC 0**.

Il faut donc que R9 contienne le nombre de lignes d'un caractère moins 2. Soit 6 si un caractère est composé de 8 lignes. Dans le cas contraire la gestion de C9 entraîne un changement de parité lorsque C4 évolue selon la parité courante de l'écran.

Dès que R8 vaut 3, ce CRTC exécute deux fois la gestion C9 suivante (1 seule fois sinon) :

Si C9 > R9

Alors

C9=0 ; Gestion C4 (Si C4=R4, C4=0, sinon C4++)

Sinon

C9++

Fin Si

Exemple : Contexte R9=7 et C9=6 (ligne N)

Ligne N+1 1^{ère} itération : C9 est incrémenté une première fois : C9=7

2^{ème} itération : C9 est incrémenté une seconde fois : C9=8

Ligne N+2 1^{ère} itération : C9 est supérieur à 7. Il passe à 0. C9=0 et C4=C4+1

2^{ème} itération : C9 est incrémenté une seconde fois : C9=1

Les schémas pages suivantes décrivent différentes situations de comptage, lors du passage en mode IVM ou lors de la sortie du mode IVM.

Remarque : La période IVM de test couvre seulement quelques lignes de l'écran, et ce après la VSYNC, avant cette dernière et avant que C4 atteigne R6. R8 vaut 0 pendant la VSYNC.

Les valeurs en rouge n'ont pas (encore) été vérifiées.

R9=6 ou R9=7, et R8=0 avant de passer à 3 (ou repasser à 0).

Passage en mode IVM sur CRTC 3 & 4 :

R9=7

C4	C9	R8 UPDATE
0	0	R8=3
0	2	
0	4	
0	6	
0	8	
1	1	
1	3	
1	5	
1	7	
2	0	
2	2	
2	4	
2	6	
2	8	

R9=6

C4	C9	R8 UPDATE
0	0	R8=3
0	2	
0	4	
0	6	
1	0	
1	2	
1	4	
1	6	
2	0	
2	2	
2	4	
2	6	
3	0	
3	2	

C4	C9	R8 UPDATE
0	0	
0	1	R8=3
0	3	
0	5	
0	7	
1	0	
1	2	
1	4	
1	6	
1	8	
2	1	
2	3	
2	5	
2	7	

C4	C9	R8 UPDATE
0	0	
0	1	R8=3
0	3	
0	5	
0	7	
1	1	
1	3	
1	5	
1	7	
2	1	
2	3	
2	5	
2	7	
2	1	

C4	C9	R8 UPDATE
0	0	
0	1	
0	2	R8=3
0	4	
0	6	
0	8	
1	1	
1	3	
1	5	
1	7	
2	0	
2	2	
2	4	
2	6	

C4	C9	R8 UPDATE
0	0	
0	1	
0	2	R8=3
0	4	
0	6	
0	8	
1	0	
1	2	
1	4	
1	6	
2	0	
2	2	
2	4	
2	6	

R9=7

C4	C9	R8 UPDATE
0	0	
0	1	
0	2	
0	3	R8=3
0	5	
0	7	
1	0	
1	2	
1	4	
1	6	
1	8	
2	1	
2	3	
2	5	

R9=6

C4	C9	R8 UPDATE
0	0	
0	1	
0	2	
0	4	R8=3
0	6	
1	0	
1	2	
1	4	
1	6	
2	0	
2	2	
2	4	
2	6	
3	0	

C4	C9	R8 UPDATE
0	0	
0	1	
0	2	
0	3	
0	4	R8=3
0	6	
0	8	
1	1	
1	3	
1	5	
1	7	
2	0	
2	2	
2	4	

C4	C9	R8 UPDATE
0	0	
0	1	
0	2	
0	3	
0	4	R8=3
0	6	
1	0	
1	2	
1	4	
1	6	
2	0	
2	2	
2	4	
2	6	

Sortie du mode IVM sur CRTC 3 & 4 :

EXIT IVM MODE

R9=7

C4	C9	R8 UPDATE
0	0	R8=3
0	2	
0	4	
0	6	
0	8	
1	1	R8=0
1	2	
1	3	
1	4	
1	5	
1	6	
1	7	
2	0	

R9=6

C4	C9	R8 UPDATE
0	1	R8=3
0	3	
0	5	
0	7	
1	1	R8=0
1	2	
1	3	
1	4	
1	5	
1	6	
1	7	
2	0	
2	1	

C4	C9	R8 UPDATE
0	8	R8=3
1	1	
1	3	
1	5	
1	7	
2	0	R8=0
2	1	
2	2	
2	3	
2	4	
2	5	
2	6	
2	7	

C4	C9	R8 UPDATE
0	7	R8=3
1	1	
1	3	
1	5	
1	7	
2	1	R8=0
2	2	
2	3	
2	4	
2	5	
2	6	
2	7	
3	0	

C4	C9	R8 UPDATE
0	7	R8=3
1	0	
1	2	
1	4	
1	6	
1	8	R8=0
2	0	
2	1	
2	2	
2	3	
2	4	
2	5	
2	6	

R9=7

C4	C9	R8 UPDATE
0	5	R8=3
0	7	
1	0	
1	2	
1	4	
1	6	R8=0
1	7	
2	0	
2	1	
2	2	
2	3	
2	4	
2	5	

R9=6

C4	C9	R8 UPDATE
0	4	R8=3
0	6	
1	0	
1	2	
1	4	
1	6	R8=0
1	7	
2	0	
2	1	
2	2	
2	3	
2	4	
2	5	

C4	C9	R8 UPDATE
0	2	R8=3
0	4	
0	6	
0	8	
1	1	
1	3	R8=0
1	4	
1	5	
1	6	
1	7	
2	0	
2	1	
2	2	

C4	C9	R8 UPDATE
0	1	R8=3
0	3	
0	5	
0	7	
1	1	
1	3	R8=0
1	4	
1	5	
1	6	
1	7	
2	0	
2	1	
2	2	

C4	C9	R8 UPDATE
0	4	R8=3
0	6	
0	8	
1	1	
1	3	
1	5	R8=0
1	6	
1	7	
2	0	
2	1	
2	2	
2	3	
2	4	

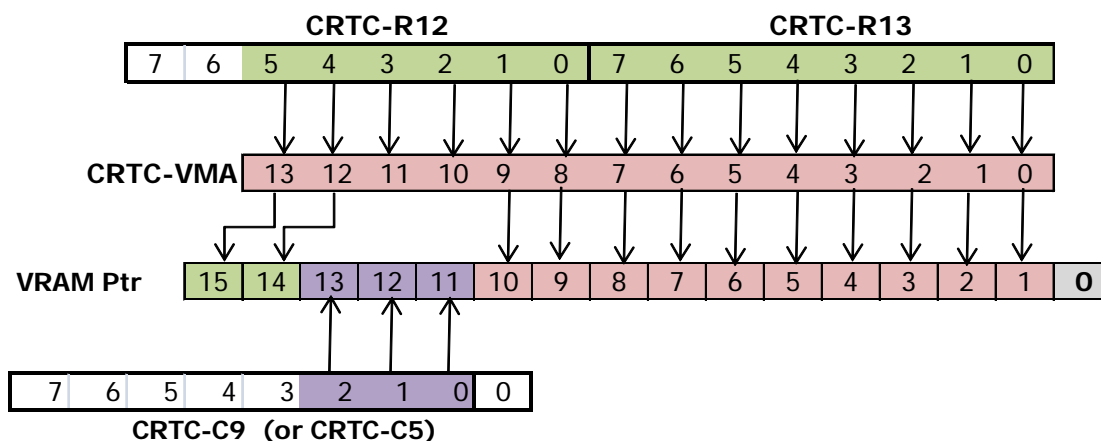
C4	C9	R8 UPDATE
0	3	R8=3
0	5	
0	7	
1	1	
1	3	
1	5	R8=0
1	6	
1	7	
2	0	
2	1	
2	2	
2	3	
2	4	

20 POINTEUR VIDEO:REGISTRES R12/R13

20.1 GÉNÉRALITÉS

Ces deux registres permettent de définir, en conjonction avec C9 (ou C5), l'adresse mémoire de base communiquée par le CRTC au GATE ARRAY pour qu'il affiche ses caractères.

20.2 CALCUL DU POINTEUR VIDÉO



Bit 0	Always at 0 because the CRTC works in words
Bits 1 to 10	From bits 0 to 9 of CRTC-VMA
Bits 11 to 13	From bits 0 to 2 of C9 (or C5 when there is a vertical adjustment with CRTC 3 and 4)
Bits 14 and 15	From bits 12 and 13 of CRTC-VMA

Lorsque les conditions de mise à jour de VMA/VMA' sont remplies, alors VMA ou VMA'=R12/R13. Voir chapitre 14, page 115.

20.3 CONDITIONS DE MISE A JOUR

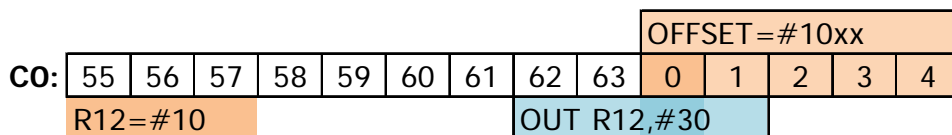
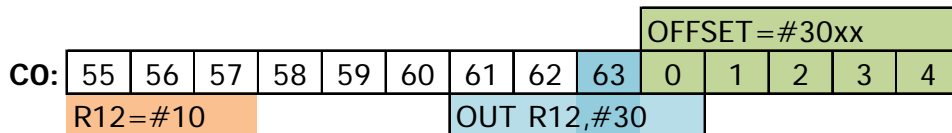
20.3.1 CRTC 0

Lorsque les compteurs C4, C9 et C0 passent à 0, les pointeurs vidéo (VMA' & VMA) sont initialisés avec R12/R13.

A noter que si les "écrans" font 2 μ sec ($R4=R9=0$ et $R0=1$) alors C4 passe par les valeurs 0 et 1 alternativement, permettant une prise en compte de R12 et/ou R13 toutes les 4 μ s.

(Il s'agit du déclenchement de la gestion "R5" de ligne additionnelle, qui génère une ligne malgré $R5=0$, et incrémente donc C4 malgré $R4=0$).

La mise à jour de R12 et R13 est prise en compte immédiatement.



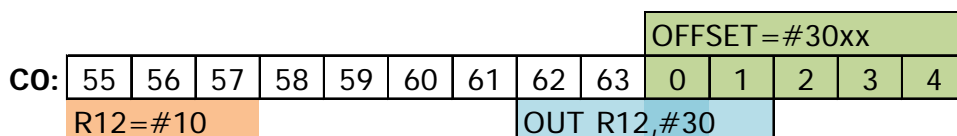
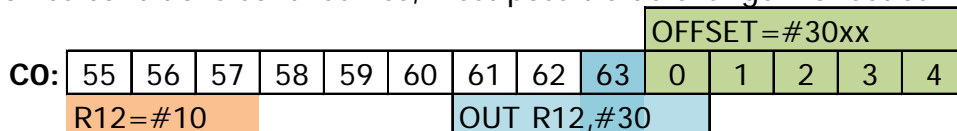
Le CRTC 0 charge **VMA' & VMA avec R12/R13 si C4=0 et C0=0.**

20.3.2 CRTC 1

Lorsque C0 et C9 passent à 0 et que $C4=0$, le pointeur vidéo VMA est initialisé avec R12/R13.

A noter que la mise à jour de R12 et R13 est immédiate.

Si les conditions sont réunies, il est possible de changer l'offset sur des écrans de 1 μ s ($R0=0$).



Le CRTC 1 charge **VMA avec R12/R13 tant que C4=0.**

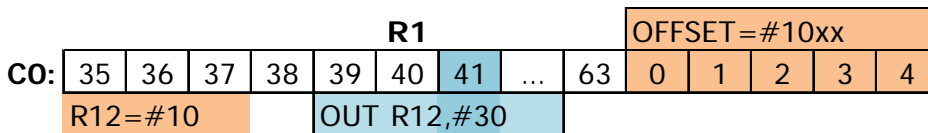
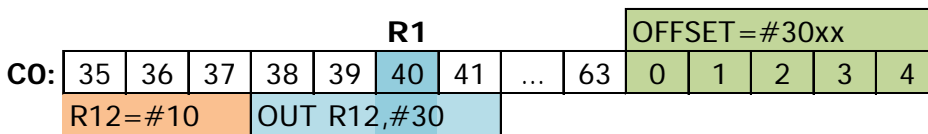
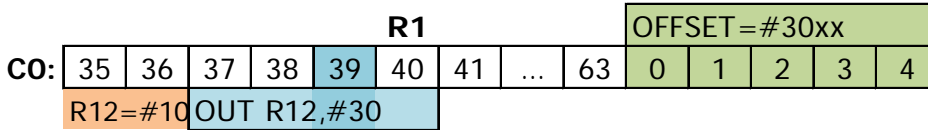
20.3.3 CRTC 2

Lorsque les compteurs C4, C9 et C0 passent à 0, le pointeur VMA' est initialisé avec R12/R13.

Contrairement aux autres CRTC, c'est VMA' qui est mis à jour avec R12/R13.

Pour rappel VMA' est le pointeur transitoire mis à jour lorsque C0 atteint R1, et qui vient mettre à jour VMA lorsque C9=R9.

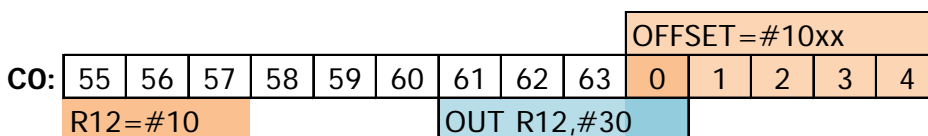
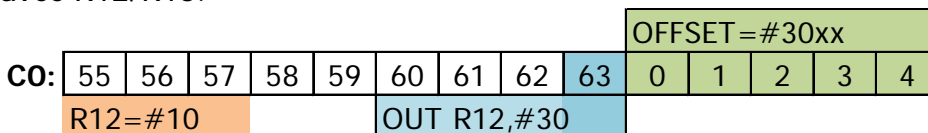
Si la mise à jour des registres R12/R13 est immédiate, la prise en compte pour la nouvelle ligne ne peut plus avoir lieu lorsque C0 dépasse R1.



Le CRTC 2 accepte de charger VMA' avec R12/R13 si C4=0 et C0=0.

20.3.4 CRTC 3 & 4

Lorsque les compteurs C4, C9 et C0 passent à 0, les pointeurs vidéo (VMA' & VMA) sont initialisés avec R12/R13.



Les CRTC 3 et 4 acceptent de charger VMA' & VMA avec R12/R13 si C4=0 et C0=0.

20.4 DELAIS DE PRISE EN COMPTE

Voir le chapitre sur le registre R0 pour le détail précis de la mise à jour du pointeur vidéo.

21 REGISTRES EN LECTURE.

21.1 GÉNÉRALITÉS

Il existe deux types de lecture possibles sur les CRTC.

Le premier type a pour objet de récupérer la valeur contenue dans certains registres du CRTC. Selon les CRTC, cette lecture ne concerne pas les mêmes registres et les mêmes ports.

Le second type a pour objet de récupérer le statut de certaines opérations internes du CRTC afin de communiquer sur la réalisation de différentes conditions. La lecture de statuts n'existe pas sur tous les CRTC et n'utilise pas le même type de lecture.

21.2 LECTURE DU CONTENU DES REGISTRES

Afin de pouvoir lire le contenu d'un registre, il faut avant toute chose le sélectionner.

Pour rappel, la sélection d'un port I/O est réalisée avec l'adresse I/O &BC00.

21.2.1 CRTC 0

Seuls les 5 bits de poids faible du numéro de registre sont pris en compte. Les 3 autres bits de poids fort sont ignorés. Ce CRTC est capable de lire le contenu des registres suivants sur le port situé en &BF00:

Register	Definition	Unit	r/w	7	6	5	4	3	2	1	0
R12	Display start address (High)	Pointer	r/w	0	0						
R13	Display start address (Low)	Pointer	r/w								
R14	Cursor address (High)	Pointer	r/w	0	0						
R15	Cursor address (Low)	Pointer	r/w								
R16	Light Pen (High)	Pointer	r	0	0						
R17	Light Pen (Low)	Pointer	r								

Remarque : Le curseur n'est pas géré sur CPC. Cependant, il est parfaitement possible de stocker des valeurs dans R14 et R15 et les relire ensuite.

Une tentative de lecture d'un autre registre (0 à 255) renvoie la valeur 0.

21.2.2 CRTC 1, 2

Seuls les 5 bits de poids faible du numéro de registre sont pris en compte. Les 3 autres bits de poids fort sont ignorés. Ces CRTC sont capables de lire le contenu des registres suivants sur le port situé en &BF00 :

Register	Definition	Unit	r/w	7	6	5	4	3	2	1	0
R14	Cursor address (High)	Pointer	r/w	0	0						
R15	Cursor address (Low)	Pointer	r/w								
R16	Light Pen (High)	Pointer	r	0	0						
R17	Light Pen (Low)	Pointer	r								

Remarque : Le curseur n'est pas géré sur CPC. Cependant, il est parfaitement possible de stocker des valeurs dans R14 et R15 et les relire ensuite.

Pour le CRTC 2, une tentative de lecture d'un autre registre (0 à 255) renvoie la valeur 0.

Pour le CRTC 1, une tentative de lecture d'un autre registre renvoie 0, à l'exception du registre 31 (et toutes les valeurs dont les bits 0 à 4 sont à 1) qui renvoie une valeur non nulle (j'ai obtenu 127 ou 255). Ce registre a probablement été défini par UMC sans être utilisé sur ce modèle.

21.2.3 CRTC 3, 4

Pour les CRTC 3 et 4, seuls les 3 bits de poids faible du numéro de registre sélectionné sont considérés pour lire un registre selon la table suivante.

Lire le registre 4 revient donc également à lire le registre 12 (8+4) ou le 20 (16+4)

La lecture d'un registre CRTC est possible sur deux adresses I/O indistinctement: &BE00 et &BF00

On notera que le port « Register Status » a la même fonction que le port « Register Read ». Ces CRTC gèrent néanmoins une collection impressionnante de status. Les concepteurs ont utilisé les registre R10 et R11 à cette fin (voir chapitre suivant sur les statuts).

Ces CRTC sont capables de lire le contenu des registres suivants :

Nb	Register	Definition	Unit	r/w	7	6	5	4	3	2	1	0
0	R16	Light Pen (High)	Pointer	r	0	0						
1	R17	Light Pen (Low)	Pointer	r								
2	R10	Asic CRTC Status 1	Function	r								
3	R11	Asic CRTC Status 2	Function	r								
4	R12	Display start address (High)	Pointer	r/w								
5	R13	Display start address (Low)	Pointer	r/w								
6	R14	Cursor address (High)	Pointer	r/w	0	0						
7	R15	Cursor address (Low)	Pointer	r/w								

Remarque : Le curseur n'est pas géré sur CPC. Cependant, il est parfaitement possible de stocker des valeurs dans ces registres et les relire ensuite, y compris sur les CRTC 3 et 4.

21.3 LECTURE DES STATUS

21.3.1 GÉNÉRALITÉS

Seul le CRTC 1 dispose d'un registre de status présent sur le port spécifique &BE00.

Ce port est un miroir du port de lecture pour les CRTC 3 et 4, qui gèrent les status autrement.

CRTC	7	6	5	4	3	2	1	0
0	x	x	x	x	x	x	x	x
1	x	L	V	x	x	x	x	x
2	x	x	x	x	x	x	x	x
3	d	d	d	d	d	d	d	d
4	d	d	d	d	d	d	d	d

High impedance

High impedance

L	
1	Light pen reading
0	R16 / R17 registers can be read
V	
1	BORDER R6 is true
0	BORDER R6 is false

d : Mirror of BF00 port (read of CRTC reg)

Other CRTC	7	6	5	4	3	2	1	0
UM6845E	U	L	V	x	x	x	x	x
R6545E	U	L	V	x	x	x	x	x

U	
1	Update event
0	Reg R31 has been read / written by the MPU

21.3.2 CRTC 0, 2

Ces deux CRTC **ne possèdent pas** de registre de status.

C'est pourquoi, il est déconseillé d'utiliser la valeur lue sur le port &BE00 sur les CRTC 0 et 2, notamment pour tester le type du CRTC (risque de Candy Crush).

Mon CPC CRTC 2 renvoie toujours 255 en lecture sur ce port.

Mon CPC CRTC 0 renvoie aléatoirement 255 ou 127 sur ce port.

21.3.3 CRTC 1

L'adresse d'entrée/sortie du registre de status sur ce CRTC est &BE00.

Sur le CRTC 1, le bit 5 du registre de Status est mis à jour lorsque $C0=R0$ selon les conditions BORDER R6 (Faux: $C4=C9=C0=0$ / Vrai: $C4=R6$ & $C9=C0=0$).

Le bit vaut 1 lorsque la condition BORDER R6 est vraie.

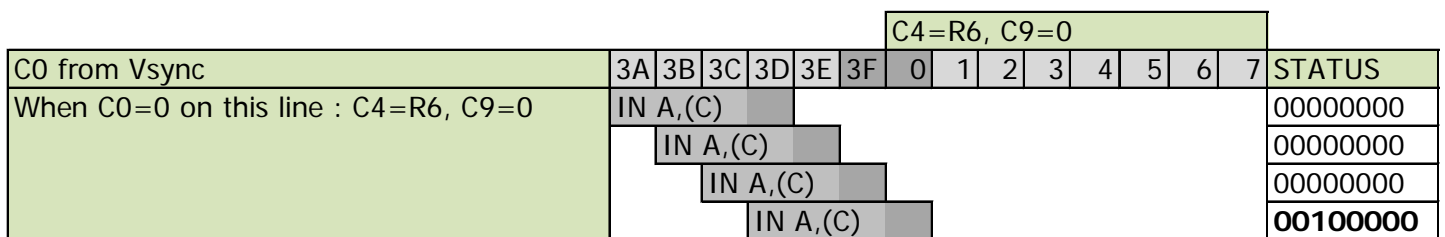
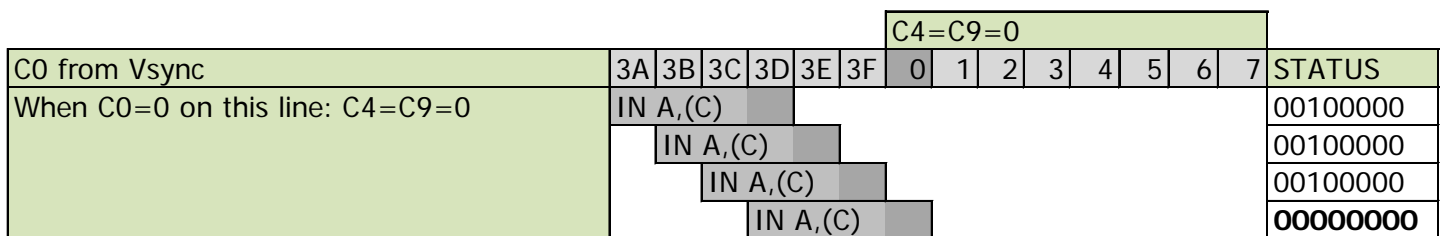
Le bit vaut 0 lorsque la condition BORDER R6 est fausse.

Cela ne signifie par forcément que du BORDER ou des CARACTERES sont affichés, car cette évaluation est faite lorsque $C0=R0$.

Or du BORDER peut déjà être affiché si la condition BORDER R1 est vraie.

A noter également que si R6 est positionné à 0 (alors que $C4>0$) pour générer du BORDER, cet état n'est pas détecté. La valeur 0, comme d'autres registres du CRTC 1, est gérée de manière particulière. Autrement dit, si $R6=0$ alors que $C4>0$ et que le statut valait 0 (Caractères affichés), le bit 5 du registre de status continuera de valoir 0.

Les schémas sur la page suivante décrivent le passage exact à 1 ou 0 de ce bit de status.



21.3.4 CRTC 3, 4

Les concepteurs de ces ASIC ont utilisé R10 et R11 comme registres de statuts afin de tracer un nombre important d'évènements. Il est ainsi possible d'attendre des évènements très précis et de calculer assez simplement la valeur de tous les registres du CRTC qui sont en lecture seule.

La première identification de ces statuts a été faite sur le CPC PLUS par Kevin THACKER (ArnoldEmu) qui y fait référence ici : <http://cpctech.cpc-live.com/docs/cpcplus.html>
Cependant, c'était une erreur d'affirmer que ces status n'existent pas sur le CRTC 4.

La lecture de ces status demande une grande précision car plusieurs bits changent d'état uniquement durant 1 µsec. En l'occurrence, si le registre de status est lu avec une instruction **INI** ou **IND**, l'I/O est lue et écrite en ram durant la 4^{ème} µseconde de l'instruction (qui en prend 5). Lorsque le registre est lu avec une instruction **IN reg8,(C)**, l'I/O est lue durant la 4^{ème} µseconde de l'instruction (qui en prend 4). Il est donc nécessaire de caler parfaitement les instructions de lecture afin que la 4^{ème} µseconde soit située au moment exact où le status est positionné par le CRTC.

Remarque : Etant donné que le bit 3 du numéro de registre est forcé à 1, lire les registres R2 et R3 revient à lire R10 et R11.

21.3.4.1 Définition du STATUS 1

STATUS 1 (CRTC-R10)								
Bit number	Bit Value	Event						
0	1	C0=R0						
1	0	C0=R0/2						
2	0	C0=R1-1						
3	0	C0=R2						
4	0	C0=R2+R3						
5	0	C0=0..R0 on last Vsync Line						
6	1	Always 1						
7	0	On some specific C0 values for some C4 values :						
		Line from Vsync, to...	C0	C4 start	C9start	C9end	Note	
		8	15	39	31	0	7	R7=30
		15	22	63	32	7	6	
		56	63	55	37	0	7	
		64	71	15	38	0	7	R4=38
		72	78	63	0	0	6	
		112	119	55	5	0	7	
		120	127	15	6	0	7	
		168	175	31	12	0	7	
		216	223	47	18	0	7	
		224	231	7	19	0	7	
		272	279	23	25	0	7	

Le bit 1 de ce statut est positionné à 0 lorsque C0=R0 >> 1.

Le CRTC considère juste que le bit 0 de la valeur comparée avec C0 démarre sur le bit 1 de R0.

21.3.4.2 Définition du STATUS 2

STATUS 2 (CRTC-R11)		
Bit number	Bit Value	Event
0	0	C4=R4 and C9=R9 and C0=R0 : Last char of screen
1	0	C4=R6-1 and C9=R9 and C0=R0 : Last char displayed
2	0	C4=R7-1 and C9=R9 and C0=R0 : Last char before Vsync
3	0	see below
4	1	Always 1
5	0	C9=R9 : Status=0 for C0=0 to R0
6	0	Always 0
7	1	(C9=R9 and C0=63) or (C9=0 and C0=0 to R0-1)

Sur CRTC 4, la valeur du bit 3 change à chaque µseconde du frame sur une trame spécifique par périodes de 6 µsecondes: **0, 0, 1, 0, 1, 1**

Sur CRTC 3, il existe 2 trames différentes.

Une première trame de 3 µsecondes qui part de C0vs au dernier caractère de l'écran (C4=R4, C9=R9 et C0=R0): **0, 0, 1**

Une seconde trame, identique à celle du CRTC 4, qui part du nouvel écran (C4=0, C9=0, C0=0) jusqu'au premier caractère du Vsync : **0, 0, 1, 0, 1, 1**

21.4 DUMMY REGISTER

Parmi quelques uns des mythes et légendes à propos des CRTC du CPC, figure l'existence du registre 31, appelé DUMMY REGISTER.

Si ce registre 31 existe bien sur le CRTC UM6845E de la société UMC, **il n'existe pas** sur les CRTC UM6845R (type 1), ni sur les CRTC UM6845 (type 0).

Sur le CRTC UM6845R, le bit 7 du registre de status qui y fait référence est simplement inutilisé. Sur le CRTC UM6845, le registre de status lui-même n'existe pas (de là à trouver son bit 7...).

Cependant, il faut noter que la lecture de ce registre sur un CRTC UM6845R (type 1) renvoie une valeur non nulle, contrairement aux autres registres en lecture seule.

Sur le CRTC UM6845E (hors CPC), le registre 31 est en relation avec le mode transparent.

La gestion de ce mode utilise également les bits 6 et 7 du registre 8 en plus du bit 7 du registre de status. Je ne m'étendrais pas sur ce sujet, qui est aussi intéressant que la programmation du EF9345P...

22 FULLSCREEN & CENTRAGE

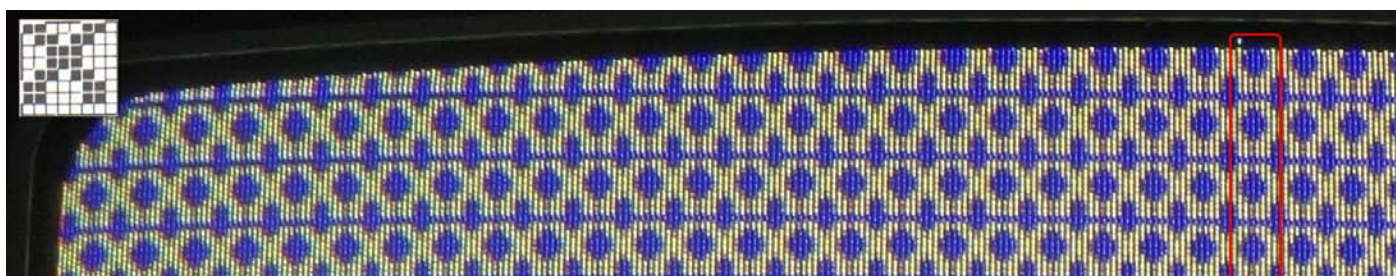
22.1 PRÉAMBULE

Les écrans cathodiques du CPC sont convexes avec une courbure d'écran assez visible. A cause de cette forme et de l'angle de déviation du faisceau d'électrons, les pixels situés sur les bords sont plus grands que ceux situés au centre.

De plus, le boîtier qui entoure le tube cathodique dispose de coins et bords arrondis qui épousent « à peu près » la forme du tube cathodique, mais masquent cependant au passage quelques pixels complémentaires. Les données indiquées dans ce chapitre correspondent au cas général. A cause de la nature analogique des écrans, il peut y avoir quelques petites variations de taille ou de positionnement entre 2 écrans. N'oublions que le CPC a plus de 30 ans.

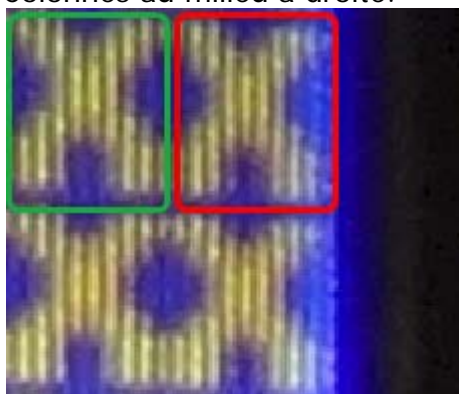
On peut constater des écarts de plusieurs pixels horizontaux et lignes verticales entre le centre de l'écran et les bords de ce dernier.

Verticalement, un écart de 5 lignes peut exister entre la première ligne visible dans un coin et la première ligne visible au milieu de l'axe horizontal de l'écran :

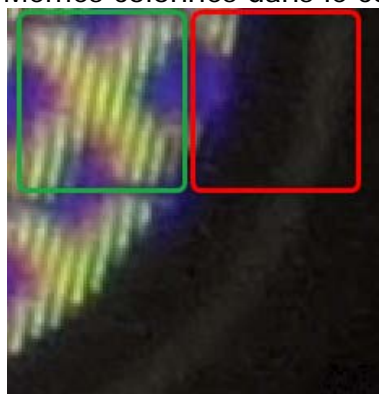


Horizontalement, un écart de presque 1 caractère CRTC peut être constaté entre une colonne située au niveau du coin latéral haut ou bas de l'écran et cette même colonne au milieu de l'axe vertical de l'écran (ligne 136) :

Colonnes au milieu à droite.



Mêmes colonnes dans le coin inférieur droit.



C'est en comptant le nombre de caractères horizontaux et de lignes verticales à partir du milieu des axes horizontaux et verticaux de l'écran qu'on peut déterminer les valeurs à programmer pour que l'intégralité des pixels visibles de l'écran soient « occupés ». Il faut toutefois garder à l'esprit que de nombreux pixels de ces lignes et colonnes ne seront pas visibles.

22.2 FULLSCREEN HORIZONTAL

Sur un moniteur CTM, on peut visualiser une ligne horizontale de **48 caractères CRTC**, ce qui représente 96 octets (192 pixels mode 0, 384 pixels mode 1, 768 pixels mode 2).

Le centrage d'une ligne horizontale dépend du signal HSYNC (voir chapitre 16, page 134). Le premier caractère visible à gauche est le 15^{ème} caractère à partir de la position $C0=R2$.

Pour obtenir un centrage exact sur une ligne de 64 μ sec ($R0=63$), on doit positionner $R2=50$ (avec $R3 \geq 6$) pour afficher $C0=0$ à l'extrême gauche de l'écran.

Selon le réglage H-HOLD du moniteur (accessible via un petit tournevis plat dans le petit trou à l'arrière gauche du moniteur), on peut voir apparaître le BORDER à droite ou à gauche si la taille de la ligne est définie à 48 caractères.

Si $R3$ est inférieur à 6, alors l'écran est décalé à droite (voir chapitre 14.4, page 117).

22.3 FULLSCREEN VERTICAL

Sur un moniteur CTM, on peut visualiser **272 lignes** verticales à 50 Hz (et bien plus avec de l'interlace « maison » en abaissant la fréquence, mais c'est un autre sujet).

L'image commence à être visible à partir de la 34^{ème} ligne, ce qui représente la deuxième ligne du 5^{ème} caractère de 8 lignes à partir du début de la VSYNC. (voir chapitre 15, page 127).

Si $R7$ est positionné avec 35 alors que $R4=38$ (et $R5=R8=0$), alors 33 lignes « non visibles » seront générées à partir de la VSYNC, et la ligne $C4=0/C9=1$ sera visible en partie.

23 TRUCS ET ASTUCES

Dès qu'il est nécessaire de modifier les registres de plusieurs circuits, les 64 µsec d'une ligne sont souvent une contrainte importante à respecter. Plusieurs astuces permettent de gagner de précieuses µsec. Les principales optimisations résident dans l'économie de registres Z80A, la méthode d'accès aux entrées-sorties ou la gestion des itérations. Ces 3 approches sont combinables à loisir.

23.1 MISE A JOUR DE R12/R13

Lorsqu'il est question de modifier fréquemment les valeurs des registres de certains circuits, il n'est par exemple pas toujours nécessaire de modifier les 2 registres R12/R13 lorsque certaines ruses sont employées en temps critique, en général pour les démos.

Il est possible de n'affecter que l'un ou l'autre, ou même de manière dissociée selon l'architecture mémoire de ce qui doit être affiché.

Le mode d'accès au CRTC, qui implique la sélection préalable d'un registre, est très consommateur en CPU. (tout étant relatif...). Une option pour minimiser le temps d'accès à ces deux registres est d'utiliser l'instruction **OUT (nn),A** avec toutes les réserves qui entourent l'utilisation de cette instruction malicieuse sur un CPC.

Exemple 1 :

Le code suivant, par exemple, permet d'initialiser le couple R13/R12 rapidement (en tenant bien sûr compte du préchargement des registres). Le principe est de permettre la sélection d'un registre CRTC sans manipuler B plusieurs fois pour basculer sur la fonction d'écriture de données du circuit.

Prérequis : B=&BC, A=12, C=13, H=R12, L=R13
(facultativement, SP=&BABA)

```
OUT (C),C      ; Sélect R13
INC B          ; B=Crtc Data Address
OUT (C),L      ; R13=L
OUT (#FF),A    ; Select R12 (12="combo" CRTC Reg Select & Valeur Reg Select)
OUT (C),H      ; R12=H
```

Il est possible de sélectionner les registres CRTC 8, 4 et 0 avec cette méthode. Cependant les deux dernières valeurs envoient également la valeur du registre A sur le port A du PPI.

Exemple 2 : R0=0

```
LD B,#BD      ; B=Crtc Data Address
XOR A
OUT (#FF),A   ; Select R0
OUT (C),A     ; or OUT(C),0 (see chapter 22.4)
```

23.2 UTILISATION COMMUNE DE REGISTRE(S)

Dans le but d'économiser les précieux registres du Z80A, quelques astuces consistent à placer la valeur des ports d'entrée/sortie ou la valeur des registres de sélection dans des registres qui servent également de pointeurs sur des tables. Cela limite cependant l'accès à des tables dont le poids fort, par exemple, est une valeur valide pour le circuit.

Cela pose néanmoins une contrainte importante sur l'organisation de la mémoire. Par exemple, il est possible de placer en mémoire aux adresses &BC00, &BD00, &BE00, &7F00 des tables contenant des valeurs utiles.

Exemple 1 :

LD B,#BD ; BC est à la fois port d'écriture CRTC
LD A,(BC) ; et pointeur sur la valeur à écrire (indexée par C ici)
OUT (C),A

Exemple 2:

LD B,#BE ; BE est port d'écriture CRTC (via OUTI)
LD H,B ; Mais également pointeur sur la valeur à écrire (indexée par L)
OUTI ; HL étant également incrémenté dans l'opération

Ce sport peut également s'appliquer aux registres de sélection, comme 12 lorsqu'il est question de modifier R12 par exemple.

LD B,#BC
LD H,#0C ; HL est un pointeur sur une table entre #0C00 et #0CFF
OUT (C),H ; Mais H sert aussi de sélecteur de registre CRTC
INC B
INC B
OUTI ; La valeur présente à l'adresse #0Cxx est envoyée dans R12

23.3 ATTENTE DE VSYNC

Il est parfois intéressant que B soit déjà préchargé à l'issue d'une attente « traditionnelle » de VSYNC. Il est possible d'utiliser l'instruction **IN A,(#FF)** pour éviter que B soit impliqué, mais cela implique de recharger A avec l'adresse I/O du Port B (PPI) à chaque itération :

WSYNC	LD A,#F5		LD B,#F5
	IN A,(#FF)	WSYNC	IN A,(C)
	RRA		RRA
	JR NC,WSYNC		JR NC,WSYNC

En chargeant A à l'aide d'un autre registre 8 bits préchargé, la boucle occupe alors le même temps qu'une boucle « standard » avec B car **IN A,(#FF)** s'exécute en 3 µsecondes.

23.4 VALEUR 0

Il existe une instruction non documentée (#ED,#71) intéressante qui permet d'envoyer la valeur 0 sur l'adresse d'I/O présente dans le registre B : **OUT (C),0**.

A priori, la valeur envoyée par cette instruction dépend du type de logique MOS du Z80A. Sur un NMOS, qui équipe les CPC, c'est 0 qui est envoyé. Sur un Z80 CMOS, c'est la valeur 255.

Exemple :

LD BC,#BC09 ; Voir chapitre 12.4.1, page 88
OUT (C),C
INC B
OUT (C),C
OUT (C),0

23.5 OUTI/OUTD ET REGISTRE D'ETAT

La documentation officielle est fautive concernant les bits N et C de du registre F du Z80A pour les instruction OUTI et OUTD. (c'est sans doute le cas aussi pour OTIR et OTDR, mais d'un intérêt limité sur CPC). Lorsque la somme de la valeur envoyée (présente en HL) au circuit et le registre L (post traitement (incrémenté/décrémenté)) est supérieur à 255, alors N=C=1. Cela permet potentiellement de tester la fin d'une table sans compteur mais cela crée une contrainte sur l'adresse de la table.

23.6 ITÉRATIONS ET BRANCHEMENT CONDITIONNELS

Lorsque plus aucune optimisation n'est possible, une méthode très employée est d'éliminer les tests et instructions de branchements de boucle. Cela peut cependant entraîner une hausse non négligeable de la ram nécessaire.

Au lieu de traiter des branchements conditionnels, une autre méthode classique consiste à utiliser une liste de pointeurs d'exécution via la pile. Chaque instruction **RET** (3 µsec) amenant le registre PC à basculer sur nouvelle routine (et SP à pointer sur l'adresse suivante). Cette méthode nécessite en général de préparer la table en amont, notamment pour gérer les cas de sortie si cela n'est pas prévu par ailleurs. Cette méthode condamne néanmoins l'usage des interruptions (sauf à l'avoir prévu).

Une autre méthode consiste à utiliser les précieuses instructions **JP HL**, **JP IX** ou **JP IY**.

La première de ces 3 instructions s'exécute en 1 µsec (les 2 autres avec 1 µsec de plus). L, LX ou LY peuvent servir d'index à condition de rester dans une page de 256 octets.

Remarque : La notation ZILOG JP (HL/IX/IY) est trompeuse, car le saut a lieu à l'adresse contenue dans le registre HL/IX/IY et non à l'adresse contenue à l'adresse pointée par HL/IX/IY. Les assembleurs récents acceptent ces nouvelles notations.

Enfin, et c'est très anecdotique, mais il est toujours possible d'utiliser les interruptions du CPC et s'arranger pour que R52 génère une interruption afin d'interrompre une boucle, en tenant compte qu'une instruction non répétitive n'est pas sécable.

23.7 PERDRE DU TEMPS...

Lorsqu'il est question d'attendre de manière précise, il est possible d'utiliser des séries de NOP (1 μ sec) mais cela peut considérablement allonger le code présent en ram. Si l'objectif est de minimiser la taille d'une boucle en ram, il existe quelques instructions plus ou moins « neutres » pour les registres, qui occupent peu d'espace et permettent d'attendre plus longtemps que l'instruction NOP.

Attention aux interruptions et au contenu de la pile (ou registres) lorsque la neutralité des données est gérée avec des instructions associées à la pile.

Instruction (s)	Durée (en μ sec)	Espace occupé (en octets)	Attention !
NOP	1	1	
CP (HL)	2	1	Modifie F
JR \$+2	3	2	
INC HL + DEC HL	4	2	
INC (HL) + DEC (HL)	6	2	Modifie F
PUSH HL + POP HL	7	2	Modifie le contenu de la pile
EX (SP),HL + EX (SP),HL	12	2	

24 DUREE INSTRUCTIONS Z80A SUR CPC

Le Z80A est interrompu par le GATE ARRAY via sa broche READY lorsque ce dernier lit les 2 octets de la ram adressée par le CRTIC à chaque μ -seconde. Le Z80A teste l'état de sa broche WAIT selon la définition des différents cycles de l'instruction lorsqu'il a besoin d'accéder à la ram ou effectuer une entrée-sortie. La broche WAIT (N°24) du Z80A est mise à l'état bas pendant 3 cycles sur 4, provoquant un alignement de chaque accès mémoire lorsque le signal WAIT est de nouveau haut. Le tableau suivant décrit la durée des instructions du Z80A en μ secondes.

Instruction	μ s	Size	Instruction	μ s	Size
ADC A,(HL)	2	1	DI	1	1
ADC A,(IX/IY+d)	5	3	EI	1	1
ADC A, A/B/C/D/E/H/L	1	1	EX (SP),HL	6	1
ADC A,HX/LX/HY/LY	2	2	EX (SP),IX/IY	7	2
ADC A,d	2	2	EX AF,AF'	1	1
ADC HL,BC/DE/HL/SP	4	2	EX DE,HL	1	1
ADD A,(HL)	2	1	EXX	1	1
ADD A,(IX/IY+d)	5	3	HALT	1	1
ADD A, A/B/C/D/E/H/L	1	1	IM m	2	2
ADD A, HX/LX/HY/LY	2	2	IN A/B/C/D/E/H/L,(C)	4	2
ADD A,d	2	2	IN A,(d)	3	2
ADD HL,BC/DE/HL/SP	3	1	IN F	4	2
ADD IX,BC/DE/HL/SP	4	2	INC (HL)	3	1
ADD IY,BC/DE/HL/SP	4	2	INC (IX/IY+d)	6	3
AND A,(HL)	2	1	INC A/B/C/D/E/H/L	1	1
AND A,(IX/IY+d)	5	3	INC HX/LX/HY/LY	2	2
AND A, A/B/C/D/E/H/L	1	1	INC BC/DE/HL/SP	2	1
AND A, HX/LX/HY/LY	2	2	INC IX/IY	3	2
AND A,d	2	2	IND	5	2
BIT x,(HL)	3	2	INDR	6/5	2
BIT x,(IX/IY+d)	6	4	INI	5	2
BIT x, A/B/C/D/E/H/L	2	2	INIR	6/5	2
CALL cond,aa	5/3	3	JP aa	3	3
CALL aa	3	3	JP cond,aa	3	3
CCF	1	1	JP HL	1	1
CP A, (HL)	2	1	JP IX/IY	2	2
CP A, (IX/IY+d)	5	3	JR a	2	2
CP A, A/B/C/D/E/H/L	1	1	JR cond,a	2/3	2
CP A, HX/LX/HY/LY	2	2	LD (BC/DE),A	2	1
CP A,d	2	2	LD (HL),A/B/C/D/E/H/L	2	1
CPD	4	2	LD (HL),d	3	2
CPDR	6/4	2	LD (IX/IY+d), A/B/C/D/E/H/L	5	3
CPIR	6/4	2	LD (IX/IY+d),d'	6	4
CPI	4	2	LD (aa),A	4	3
CPL	1	1	LD (aa),BC/DE/SP/IX/IY	6	4
DAA	1	1	LD (aa),HL	5	3
DEC (HL)	3	1	LD A,(BC/DE)	2	1
DEC (IX/IY+d)	6	3	LD A/B/C/D/E/H/L,(HL)	2	1
DEC A/B/C/D/E/H/L	1	1	LD A/B/C/D/E/H/L,(IX/IY+d)	5	3
DEC HX/LX/HY/LY	2	2	LD A,(aa)	4	3
DEC BC/DE/HL/SP	2	1	LD A/B/C/D/E/H/L, A/B/C/D/E/H/L	1	1
DEC IX/IY	3	2	LD HX/LX,B/C/D/E/HX/LX	3	3

Instruction	µs	Size	I/O	Instruction	µs	Size
LD HY/LY,B/C/D/E/HY/LY	3	3		RRA	1	1
LD BC/DE/HL/SP,dd	3	3		RRC (HL)	4	2
LD IX/IY,dd	4	4		RRC (IX/IY+d)	7	4
LD BC/DE/HL/SP/IX/IY,(aa)	6	4		RRC(IX/IY+d),A/B/C/D/E/H/L	7	4
LD HL,(aa)	5	3		RRC A/B/C/D/E/H/L	2	2
LD I,A	3	2		RRCA	1	1
LD R,A	3	2		RRD	5	2
LDD	5	2		RST 0/8/10h/18h/28h/30h/38h	4	1
LDDR	6/5	2		SBC A,d	2	2
LDI	5	2		SBC A,(HL)	2	1
LDIR	6/5	2		SBC A,(IX/IY+d)	5	3
NEG	2	2		SBC A, A/B/C/D/E/H/L	1	1
NOP	1	1		SBC A, HX/LX/HY/LY	2	2
OR A,(HL)	2	1		SBC HL,BC/DE/HL/SP	4	2
OR A,(IX/IY+d)	5	3		SCF	1	1
OR A, A/B/C/D/E/H/L	1	1		SET x,(HL)	4	2
OR A, HX/LX/HY/LY	2	2		SET x,(IX/IY+d)	7	4
OR A,d	2	2		SET x,(IX/IY+d),A/B/C/D/E/H/L	7	4
OTDR	6/5	2	5*	SET x,A/B/C/D/E/H/L	2	2
OTIR	6/5	2	5*	SLA (HL)	4	2
OUT (C),A/B/C/D/E/H/L	4	2	3	SLA (IX/IY+d)	7	4
OUT (C),0	4	2	3	SLA (IX/IY+d),A/B/C/D/E/H/L	7	4
OUT (d),A	3	2	3	SLA A/B/C/D/E/H/L	2	2
OUTD	5	2	5*	SLL (HL)	4	2
OUTI	5	2	5*	SLL (IX/IY+d)	7	4
POP AF/BC/DE/HL	3	1		SLL (IX/IY+d),A/B/C/D/E/H/L	7	4
POP IX/IY	4	2		SLL A/B/C/D/E/H/L	2	2
PUSH AF/BC/DE/HL	4	1		SRA (HL)	4	2
PUSH IX/IY	5	2		SRA (IX/IY+d)	7	4
RES x,(HL)	4	2		SRA A/B/C/D/E/H/L	2	2
RES x,(IX/IY+d)	7	4		SRL (HL)	4	2
RES x,(IX/IY+d),A/B/C/D/E/H/L	7	4		SRL (IX/IY+d)	7	4
RES x, A/B/C/D/E/H/L	2	2		SRL (IX/IY+d),A/B/C/D/E/H/L	7	4
RET	3	1		SRL A/B/C/D/E/H/L	2	2
RET cond	2/4	1		SUB A,(HL)	2	1
RETI	4	2		SUB A,(IX/IY+d)	5	3
RETN	4	2		SUB A,A/B/C/D/E/H/L	1	1
RL (HL)	4	2		SUB A, HX/LX/HY/LY	2	2
RL (IX/IY+d)	7	4		SUB A,d	2	2
RL (IX/IY+d),A/B/C/D/E/H/L	7	4		XOR A,(HL)	2	1
RL A/B/C/D/E/H/L	2	2		XOR A,(IX/IY+d)	5	3
RLA	1	1		XOR A,A/B/C/D/E/H/L	1	1
RLC (HL)	4	2		XOR A, HX/LX/HY/LY	2	2
RLC (IX/IY+d)	7	4		XOR A,d	2	2
RLC (IX/IY+d),A/B/C/D/E/H/L	7	4				
RLC A/B/C/D/E/H/L	2	2				
RLCA	1	1		x=[0..7] d=[0..ff]		
RLD	5	2		aa=[0..ffff] a=[0..ff]		
RR (HL)	4	2		m=[0..2]		
RR (IX/IY+d)	7	4		* some exceptions exist		
RR (IX/IY+d),A/B/C/D/E/H/L	7	4				
RR A/B/C/D/E/H/L	2	2				

25 INTERRUPTIONS

25.1 GÉNÉRALITÉS

Les interruptions sont générées sur CPC par le GATE ARRAY, selon des paramètres définis par le CRTC. Le GATE ARRAY dispose à cet effet d'un compteur dont l'objectif est de compter de 0 à 51 avant de repasser à 0, qui est souvent appelé **R52**.

Ce compteur est incrémenté à la fin d'une HSYNC qui est produite selon les paramètres définis par les registres R0, R2 et R3 du CRTC. Il n'existe pas de taille minimale de HSYNC pour que R52 soit géré. Il l'est même si R3=1. Cependant, à cause du mécanisme de protection de réentrance des HSYNC, le délai minimum entre 2 HSYNC est de 2 µsec (car il faut au minimum 1 µsec entre 2 HSYNC). Ce qui implique que le compteur peut boucler en 104 µsec minimum.

A noter que le mécanisme de prévention de réentrance est buggé sur les CRTC 1 à 4, ce qui permet de créer une HSYNC infinie selon la méthode utilisée (par exemple R0=R2=0 et R3=1).

En fonctionnement "standard", avec une HSYNC programmée toutes les 64 µsec, 1 interruption peut avoir lieu toutes les 3328 µsec (300 Hz).

Sur un CPC au standard Européen, cela représente 6 interruptions par frame :
6 x 52 lignes = 312 lignes.

25.2 GESTION DU COMPTEUR R52

Il existe plusieurs particularités de gestion de la valeur du compteur **R52** par le GATE ARRAY.

Il peut repasser à 0 :

- Lorsqu'il dépasse 51.
- En positionnant à 1 le bit 4 du registre MF du GATE ARRAY.
- A la fin de la 2^{ème} HSYNC après le début de la VSYNC.

Le bit 5 du compteur R52 passe à 0 :

- Lorsqu'une interruption était armée (en attente) et qu'elle est autorisée alors que **R52** avait continué à évoluer.

25.3 CONDITIONS DE DÉCLENCHEMENT

Pour qu'une interruption puisse se produire, il faut qu'elle soit armée.

25.3.1 ARMEMENT SUR R52=0

Le GATE ARRAY envoie une demande d'interruption lorsque R52=0.

- Si les interruptions étaient autorisées au moment de la demande, alors l'interruption a lieu et le bit 5 de R52 est mis à 0 (ce qui ne sert pas à grand chose car il valait déjà 0).
- Si les interruptions ne sont pas autorisées, le compteur continue à s'incrémenter, mais l'interruption reste armée (le GATE ARRAY maintient alors son signal INT). Lorsque l'interruption est autorisée (via l'instruction EI du Z80A) alors :

- Une interruption se produit **après l'instruction qui suit le EI**. Un HALT suivant un EI dans cette circonstance sera considéré comme 1 NOP.
- Le bit 5 du compteur R52 est remis à 0 à la fin « réelle » de cette instruction. Si le bit 5 du compteur avait atteint 1 ($R52 \geq 32$), alors cela revient à "retirer" 32 lignes du compteur courant. Cela a pour effet de décaler le moment ou la prochaine interruption pourra se produire.
Ce mécanisme empêche que moins de 20 lignes séparent 2 interruptions

25.3.2 ARMEMENT PENDANT LA VSYNC

Deux HSYNC après le début de la VSYNC :

Une interruption est demandée par le GATE ARRAY au Z80A uniquement si le bit 5 de R52 vaut 1. En général, R52 « revient » à 0 lorsque 312 HSYNC ont eu lieu depuis la dernière VSYNC. Mais si l'écran n'est pas formaté correctement, la valeur de R52 peut alors être différente de 0. Comme décrit dans le chapitre précédent, ce mécanisme rudimentaire empêche que deux interruptions puissent se produire dans un intervalle trop rapproché.

R52 est mis à 0 sans condition.

25.3.3 Z80A ET INTERRUPTIONS

L'instruction Z80A **EI** sert à autoriser une interruption à se produire dès que cette dernière est armée. Lorsqu'une interruption se produit, les interruptions sont désactivées jusqu'à ce qu'un nouvel EI survienne. Les flag IFF du Z80A sont positionnés à 1, ce qui a le même effet qu'un **DI**. Le compteur R52 continue cependant d'évoluer.

Si R52 repasse à 0, une nouvelle interruption est alors en attente, et va se produire dès que les interruptions seront autorisées de nouveau. Une seule interruption peut être en attente.

Afin d'éviter des problèmes de réentrance dans un code d'interruption, les concepteurs du Z80A ont imposé qu'une nouvelle interruption ne puisse pas survenir sur l'instruction suivant le EI.

Ceci a été fait pour permettre aux instructions **RET**, **RETI**, **RETN** de s'exécuter juste derrière l'instruction EI, afin d'éviter que la pile déborde.

Une séquence répétitive de l'instruction EI ne permettra pas la survenue d'une interruption avant la fin de cette séquence, chaque EI différant l'interruption.

L'instruction Z80A **HALT** permet d'attendre qu'une interruption survienne en répétant indéfiniment des NOP de 1 μ sec. Si les interruptions ne sont pas autorisées lorsque cette instruction s'exécute, le Z80A reste bloqué sur cette instruction. A ma connaissance, peu de jeux ont utilisé l'instruction HALT. On peut cependant noter que le jeu Trailblazer (édité par Gremlin Graphics en 1986) cale ses « splitraster » avec un HALT. En effet cette instruction est intéressante dans la mesure où elle permet de caler une interruption à la microseconde près.

En effet, une interruption ne peut pas couper une instruction (sauf une instruction répétitive comme LDIR ou OTIR). Ainsi, si l'instruction dure plusieurs microsecondes, l'interruption se produira après la fin de l'instruction.

25.4 INTERRUPTIONS MODE 1

La plupart des codes écrits pour le CPC AMSTRAD "OLD" utilisent le mode IM 1 du Z80A. On passe dans ce mode grâce à l'instruction **IM 1**

Dans ce mode, lorsqu'une interruption survient, le code est interrompu avec une instruction équivalente à RST #38.

L'adresse suivant l'instruction interrompue (ou l'adresse de l'instruction si il s'agit d'une instruction répétitive) est mise sur la pile et PC=#38.

L'instruction Z80A RST #38 dure 4 µsec lorsqu'elle est appelée par du code. Lorsqu'une interruption se produit, l'appel en #38 dure 5 µsec.

[pour le tester, il suffit de comparer le temps pris par un RST #38 et le temps pris par une interruption avec un code en temps fixe sur 19968 nop]

25.5 INTERRUPTIONS MODE 2

Le mode **IM 2**, aussi appelé mode vectorisé, est prévu pour permettre à plusieurs périphériques de générer des interruptions, via une table de pointeurs sur des routines d'interruption.

L'adresse de la table est définie, pour le poids fort de l'adresse, par le **registre I du Z80A**.

Le poids faible de l'adresse est normalement défini par un des 128 périphériques possibles en indiquant son numéro sur les 7 bits de poids fort, le bit 0 valant 0.

Sur CPC AMSTRAD "OLD", la valeur de poids faible de l'adresse est indéterminée (valeur de Haute Impédance) et peut varier d'un CPC à l'autre.

[Je n'ai pas vérifié si cette valeur peut varier tant que le CPC est sous tension, mais l'intérêt en gain de ram est modéré et c'est une chose à éviter]

Dans la perspective de déplacer l'adresse d'interruption ailleurs qu'en #38, il est néanmoins possible d'utiliser ce mode moyennant quelques précautions :

Il faut créer une table de vecteurs d'interruption contenant 257 octets de même valeur.

En effet, le bit 0 de l'adresse de la table sélectionné étant imprévisible, cela peut amener le Z80A à aller lire son vecteur sur le 256^{ème} et 257^{ème} octet de la table.

Dans le cas où le bit 0 vaudrait 0, le poids fort et faible du vecteur lu dans la table serait inversé par rapport à un vecteur lu sur une table où le bit 0 vaut 1.

Il est donc conseillé de créer un vecteur d'interruption où le poids fort du vecteur est égal à son poids faible.

Exemple : Table de vecteurs créée en #2000, qui contient entre #2000 et #2100, 257 fois la valeur #CA. L'interruption se produisant alors en #CACA (prout!)

Le jeu « *The Great Escape* », édité par Océan Software en 1986, a utilisé ce mode pour libérer la première page de 256 octets. La table de vecteurs débute en #100 (I=1) et occupe 257 octets avec la valeur #BC (pour un vecteur situé en #BCBC)

Lorsqu'une interruption se produit, l'appel du pointeur situé dans la table dure 7 µsec.

25.6 CRTC & INTERRUPTIONS...

25.6.1 GÉNÉRALITÉS

Lorsque la condition interne $C0=R2$ est remplie, une HSYNC débute.

Rappelons une nouvelle fois que sur les CRTC 0, 1, 2, la HSYNC débute visuellement 1 μ sec environ avant l'affichage du caractère CRTC correspondant.

L'affichage des caractères par le GATE ARRAY sur ces CRTC recommence à partir de $C0 \text{ Disp}=R2+R3-1$ (sauf pour $R3=0$ pour les CRTC 0 et 1).

La mesure du moment où débute l'interruption est réalisée en considérant $C0vs$ à partir du signal VSYNC renvoyé par le PPI.

Sur les CRTC 3 et 4, la HSYNC débute au début de l'affichage par le GATE ARRAY du caractère CRTC correspondant à $C0=R2$.

En règle générale, une interruption débute toujours 1 μ sec après la fin de la HSYNC quelque soit le CRTC.

Etant donné que la HSYNC débute 1 μ sec plus tôt que prévu sur un CPC sans ASIC (CRTC 0, 1, 2) il existe donc un décalage de 1 μ sec avec une interruption sur un CPC avec ASIC (CRTC 3, 4).

Avec une même programmation de R2 et R3, une interruption se produit 1 μ sec plus tard sur un CRTC 3 ou 4 que sur les autres CRTC, car l'ASIC gère une HSYNC synchrone avec l'affichage.

La HSYNC générée par un ASIC est plus conforme à la gestion de l'affichage.

Les schémas suivants décrivent cette gestion selon les CRTC.

25.6.2 CRTC 0, 1, 2

R3=14	R2																															
C0 from Vs	4	5	6	7	8	9	10	11	12	13	14	15	16	17	18	19	20	21	22	23	24	25	26	27	28	29	30	31	32			
C0 from GA	3	4	5	6	7	8	9	10	11	12	13	14	15	16	17	18	19	20	21	22	23	24	25	26	27	28	29	30	31			
C3:	1 2 3 4 5 6 7 8 9 10 11 12 13 14														Code interrupted 15 μ sec after $C0vs=R2$																	

R3=8	R2																															
C0 from Vs	4	5	6	7	8	9	10	11	12	13	14	15	16	17	18	19	20	21	22	23	24	25	26	27	28	29	30	31	32			
C0 from GA	3	4	5	6	7	8	9	10	11	12	13	14	15	16	17	18	19	20	21	22	23	24	25	26	27	28	29	30	31			
C3:	1 2 3 4 5 6 7 8								Code interrupted 9 μ sec after $C0vs=R2$																							

R3=1	R2																															
C0 from Vs	4	5	6	7	8	9	10	11	12	13	14	15	16	17	18	19	20	21	22	23	24	25	26	27	28	29	30	31	32			
C0 from GA	3	4	5	6	7	8	9	10	11	12	13	14	15	16	17	18	19	20	21	22	23	24	25	26	27	28	29	30	31			
C3:	1	Code interrupted 2 μ sec after $C0vs=R2$																														

25.6.3 CRTC 0, 1

R3=0	R2																															
C0 from Vs	4	5	6	7	8	9	10	11	12	13	14	15	16	17	18	19	20	21	22	23	24	25	26	27	28	29	30	31	32			
C0 from GA	3	4	5	6	7	8	9	10	11	12	13	14	15	16	17	18	19	20	21	22	23	24	25	26	27	28	29	30	31			
	No interruption																															

25.6.4 CRTC 2

R3=0	R2																															
C0 from Vs	4	5	6	7	8	9	10	11	12	13	14	15	16	17	18	19	20	21	22	23	24	25	26	27	28	29	30	31	32			
C0 from GA	3	4	5	6	7	8	9	10	11	12	13	14	15	16	17	18	19	20	21	22	23	24	25	26	27	28	29	30	31			
C3:	1 2 3 4 5 6 7 8 9 10 11 12 13 14 15 16																Code interrupted 17 µsec after C0vs=R2															

25.6.5 CRTC 3, 4

R3=14	R2																															
C0 from Vs	4	5	6	7	8	9	10	11	12	13	14	15	16	17	18	19	20	21	22	23	24	25	26	27	28	29	30	31	32			
C0 from GA	3	4	5	6	7	8	9	10	11	12	13	14	15	16	17	18	19	20	21	22	23	24	25	26	27	28	29	30	31			
C3:	1 2 3 4 5 6 7 8 9 10 11 12 13 14														Code interrupted 16 µsec after C0vs=R2																	

R3=8	R2																															
C0 from Vs	4	5	6	7	8	9	10	11	12	13	14	15	16	17	18	19	20	21	22	23	24	25	26	27	28	29	30	31	32			
C0 from GA	3	4	5	6	7	8	9	10	11	12	13	14	15	16	17	18	19	20	21	22	23	24	25	26	27	28	29	30	31			
C3:	1 2 3 4 5 6 7 8								Code interrupted 10 µsec after C0vs=R2																							

R3=1	R2																															
C0 from Vs	4	5	6	7	8	9	10	11	12	13	14	15	16	17	18	19	20	21	22	23	24	25	26	27	28	29	30	31	32			
C0 from GA	3	4	5	6	7	8	9	10	11	12	13	14	15	16	17	18	19	20	21	22	23	24	25	26	27	28	29	30	31			
C3:	1	Code interrupted 3 µsec after C0vs=R2																														

R3=0	R2																															
C0 from Vs	4	5	6	7	8	9	10	11	12	13	14	15	16	17	18	19	20	21	22	23	24	25	26	27	28	29	30	31	32			
C0 from GA	3	4	5	6	7	8	9	10	11	12	13	14	15	16	17	18	19	20	21	22	23	24	25	26	27	28	29	30	31			
C3:	1 2 3 4 5 6 7 8 9 10 11 12 13 14 15 16																Code interrupted 18 µsec after C0vs=R2															

Remarque :

Dans la mesure où il est possible de générer des HBL "non actives" pour le moniteur (lorsque $R3 \leq 2$), cela implique la possibilité de générer des interruptions dans la zone visible.

25.6.6 MISE EN PERSPECTIVE

Le schéma ci-dessous permet une mise en perspective d'une interruption programmée dans les mêmes conditions selon les différents CRTC.

Il permet d'appréhender les mécanismes en œuvre à partir du caractère **C0vs** de référence, compte tenu des différents délais mis en œuvre.

Lorsqu'il est question de compatibilité entre les CRTC, il faut donc vérifier les différences relatives aux délais de prises en comptes des registres et l'effet de certaines valeurs, notamment si ces registres sont modifiés lorsqu'une HSYNC est en cours.

	R3=14	R2																															
CRTC 0, 1, 2	C0 from Vs	4	5	6	7	8	9	10	11	12	13	14	15	16	17	18	19	20	21	22	23	24	25	26	27	28	29	30	31	32			
	C0 from GA	3	4	5	6	7	8	9	10	11	12	13	14	15	16	17	18	19	20	21	22	23	24	25	26	27	28	29	30	31			
	C3:	1 2 3 4 5 6 7 8 9 10 11 12 13 14														Code interrupted 15 µsec after C0vs=R2																	
CRTC 3, 4	C0 from GA	3	4	5	6	7	8	9	10	11	12	13	14	15	16	17	18	19	20	21	22	23	24	25	26	27	28	29	30	31			
	C3:	1 2 3 4 5 6 7 8 9 10 11 12 13 14														Code interrupted 16 µsec after C0vs=R2																	
		1	2	3	4	5	6	7	8	9	10	11	12	13	14	15	16																

25.7 MÉNAGE A TROIS...

Nous l'avons vu dans les chapitres précédents, le GATE ARRAY « demande » une interruption au Z80A selon différentes conditions.

Il se charge également de gérer son compteur interne R52 en le remettant à 0, en l'incrémentant ou en éliminant sauvagement son bit 5.

L'incrémentation de R52 dépend du CRTIC qui signale au GATE ARRAY la fin de la HSYNC.

La mise à 0 du bit 5 de R52 dépend du Z80A, qui informe le GATE ARRAY qu'une interruption a lieu. C'est après l'instruction qui suit le EI que le GATE ARRAY va trucider le bit 5.

Si R52 vaut 31, et que le GATE ARRAY reçoit une fin de HSYNC du CRTIC pour incrémenter R52, mais qu'au même moment, il reçoit l'ordre d'éliminer le bit 5, que se passe-t-il ?

La réponse ne va pas plaire aux auteurs d'émulateurs au NOP.

Selon la longueur réelle d'exécution de l'instruction qui suit l'instruction EI, la remise à 0 du bit 5 peut mettre plus ou moins de temps. La conséquence est que R52 peut être incrémenté avant ou après la mise à 0 du bit 5.

On peut donc avoir les deux situations suivantes:

- R52 passe de 31 à 32, puis son bit 5 est éliminé, et R52 passe à 0.
- Le bit 5 de R52=31 est éliminé (ce qui n'a aucun effet) et R52 passe à 32.

Dans la première situation, la prochaine interruption ne pourra pas avoir lieu avant 52 lignes.

Dans la seconde situation, la prochaine interruption ne pourra pas avoir lieu avant 20 lignes.

Concrètement, le GATE ARRAY active son signal INT pour indiquer au Z80A sa demande d'interruption, qui l'accepte selon l'état d'un flag interne du Z80 positionné par EI/DI (ce flag s'appelle IFF1, pour « Interrupt Flip-Flop N°1 »).

Si l'interruption est acceptée, le Z80A active les signaux IORQ et M1, connectés au GATE ARRAY. A noter que la fin du signal M1 lors d'une interruption arrive après les cycles d'attente TWait du Z80A, autrement dit après l'exécution de l'instruction qui suit le EI.

La remise à 0 du bit 5 de R52 est retardée de 0.5 µsec par rapport à la fin du signal M1.

26 IDENTIFICATION CRTC

Il existe une pléthore de méthodes permettant d'identifier un CRTC, la plupart avec du code, d'autres uniquement visuellement.

Certaines méthodes impliquent parfois une désynchronisation de l'écran et sont donc pour cette raison moins bien considérées par certains puristes.

Il est aussi possible d'identifier un CRTC en étant capable d'identifier la machine, comme c'est le cas avec le CPC+, qui présente des différences de gestion sur d'autres circuits (et possède, le cas échéant, une page de fonctions étendues).

26.1.1 VIA LE DEBORDEMENT DE C4 ET/OU C9

Il est possible de faire déborder C4 dans de nombreuses situations différentes selon les CRTC, que ce soit en programmant R0, R9, R4, R7 ou même R8.

En général, sur CRTC 0, par exemple, C4 est incrémenté par défaut.

En gestion additionnelle, la valeur de C4 dépasse la valeur programmée dans R4.

Sur un CRTC 0, ce dépassement aura lieu 1 fois.

Sur un CRTC 1 ou 2, ce dépassement aura lieu plusieurs fois selon le contenu de R9 et R5.

Sur un CRTC 3 ou 4, il n'y aura pas de dépassement.

Si C4 atteint R7, alors une VSYNC peut se produire.

Exemple : Ecran de 312 lignes tel que R4=36, R9=7, R5=16

$$312 = ((36+1) \times (7+1)) + 16$$

Sur un CRTC 3 ou 4, si R7 > 36, la VSYNC ne se produit plus.

Sur un CRTC 0, si R7 > 37, la VSYNC ne se produit plus.

Sur un CRTC 1 ou 2, si R7 > 39, la VSYNC ne se produit plus.

26.1.2 VIA LA GESTION VSYNC DURANT LA HSYNC

Sur un CRTC 2, positionner R2 et R3 de manière à ce que la VSYNC survienne durant la période de la HSYNC « désactive » la VSYNC pour le reste de la période C4=R7.

Il suffit donc de placer R2+R3 de manière à ce qu'il dépasse la valeur de R0.

26.1.3 VIA LA PRISE EN COMPTE DE LA VSYNC

Lorsque la VSYNC est déclenchée en positionnant R7 avec C4, lorsque C0 > 0, le compteur de ligne de la VSYNC est différent selon les CRTC. Il part de 0 sur un CRTC 0, et de 1 sur un CRTC 1, alors qu'aucune VSYNC ne survient dans cette condition sur un CRTC 3 ou 4.

26.1.4 VIA LA LONGUEUR DE LA VSYNC

Seuls les CRTC 0, 3 et 4 permettent de gérer la longueur de la VSYNC.

Une VSYNC sur CRTC 1 et 2, qui démarre lorsque R7 était programmé avant que C4=R7, dure 16 lignes.

26.1.5 VIA LA LONGUEUR DE LA HSYNC

Sur les CRTC 2, 3 et 4, la HSYNC dure 16 µsec lorsque R3=0.

Sur les CRTC 0 et 1, il n'y a pas de HSYNC lorsque R3=0.

Il n'y a donc pas d'interruption, ce qui est une des méthodes permettant de tester les conséquences de la valeur 0 sur R3.

26.1.6 VIA DU BORDER, VISUELLEMENT

- a) Un CRTC 2 dont $C0=0$ pendant la HSYNC ne peut plus désactiver son BORDER.
- b) Un CRTC 0 et 2, dont $R6=0$ est en conflit lorsque $C4=C9=0$, alterne des octets de fond et de BORDER (à minima sur la première ligne sans programmation adéquate).
- c) Un CRTC 0 et 2 va créer un octets de BORDER lorsque $C0$ atteint $R0$ (et $R1>R0$).
- d) Les CRTC 0, 3 et 4 peuvent désactiver le BORDER (ou ajouter des délais sur la prise en compte du BORDER) avec la fonction SKEW BIT de R8, alors que cette fonction n'existe pas sur les CRTC 1 et 2.

26.1.7 VIA LE MODE INTERLACE

Les méthodes de comptage de C4 sont différentes selon les CRTC.

Sur CRTC 2, le comptage de C4 n'est pas affecté.

Etant le seul, il est donc détectable une fois les autres identifiés.

Sur les CRTC 0 et 1, avec R9 programmé respectivement avec 6 et 7 sans avoir touché à R7, la VSYNC se produit 2 fois plus vite, puisque $C4=R7$ avec des caractères de 4 lignes au lieu de 8.

26.1.8 VIA LE REGISTRE DE STATUS &BE00

Uniquement sur le CRTC 1, il est possible de tester le passage du bit 6 au moment opportun.

Sur CRTC 3 et 4, le port en &BE00 se comporte comme celui en &BF00 (voir ci-après).

26.1.9 VIA LE REGISTRE DE LECTURE &BF00

Sur CRTC 0, il est possible de lire R12 et R13, ainsi que R14/R15 (curseur) et R15/R17 (stylo optique). La valeur du numéro de registre est tronquée à 5 bits. Ainsi, sélectionner le registre 108 revient à sélectionner le registre 12.

Sur CRTC 1, ce registre renvoie 0 sur tous les registres, sauf pour le registre 31 (et tous les registres dont les bits 0 à 4 sont à 1). Les valeurs 255 et 127 ont été observées.

Sur CRTC 2, ce registre permet de lire les registres R16 et R17. La valeur 0 est renvoyée sur tous les autres numéros de registres. La valeur du numéro de registre est tronquée à 5 bits.

Sur CRTC 3 et 4, il est possible de lire les registres R12, R13, R16 et R17. Le numéro de registre lu est cependant issu d'une table de 8 registres sur 3 bits. Lire R4 ou R20 revient à lire R12.

Sur CRTC 3 and 4, la lecture de R10 et R11 (ou équivalence pour les 3 premiers bits) renvoient des valeurs internes à l'ASIC (voir chapitre dédié).

26.1.10 VIA LES REGISTRE DE STATUS R10/R11

Uniquement sur les CRTC 3 et 4, il est possible de tester le passage de nombreux bits au moment opportun, comme par exemple le bit 0 du status 1 qui vaut 1 lorsque $C0=R0$ (0 sinon). Par ailleurs (et sous réserve de tests complémentaires), le bit 3 du status 2 devrait permettre de faire la différence entre le CRTC 3 et le CRTC 4.

27 IDENTIFICATION CPC

Il est possible d'identifier des modèles de CPC à partir de différences qui ne sont pas liées au CRTC ou au contenu de la ROM.

C'est le cas pour les 2 machines qui disposent d'ASIC :

CPC PLUS ASIC 40489 CRTC 3

CPC LOWCOST ASIC 40226 CRTC 4

27.1 MÉTHODES D'IDENTIFICATION

27.1.1 ACTIVATION DES FONCTIONS ÉTENDUES

CPC PLUS : Activation via une séquence de délockage envoyée au CRTC

CPC LOWCOST : Pas de fonctions étendues (sans la séquence secrète).

AUTRES CPC : Pas de fonctions étendues.

27.1.2 BUG PPI PORT C

CPC PLUS : Lorsque le registre de commande est utilisé pour configurer le port C, les bits de ce port sont remis à 0. L'ASIC émule mal le PPI et ne remet pas ces bits à 0. Très gênant pour la compatibilité des routines clavier entre le CPC PLUS et anciens modèles.

CPC LOWCOST: Le PPI 8255 n'est pas émulé par l'ASIC 40226. Ces CPC disposent d'un PPI et se comportent donc comme les CPC de première génération.

AUTRES CPC : Les bits du port C sont remis normalement à 0 par le registre de commande.

27.1.3 BUG PPI PORT B

Sur un PPI, on peut programmer le sens du port B (entrée ou sortie)

En sortie, on peut donc y loger une valeur, qu'on pourra relire.

Le PPI du CPC LOWCOST ne permettrait pas de relire une valeur stockée dans le port B placé en sortie. On relit donc systématiquement la valeur du port B en entrée (et donc les périphériques qui y sont reliés).

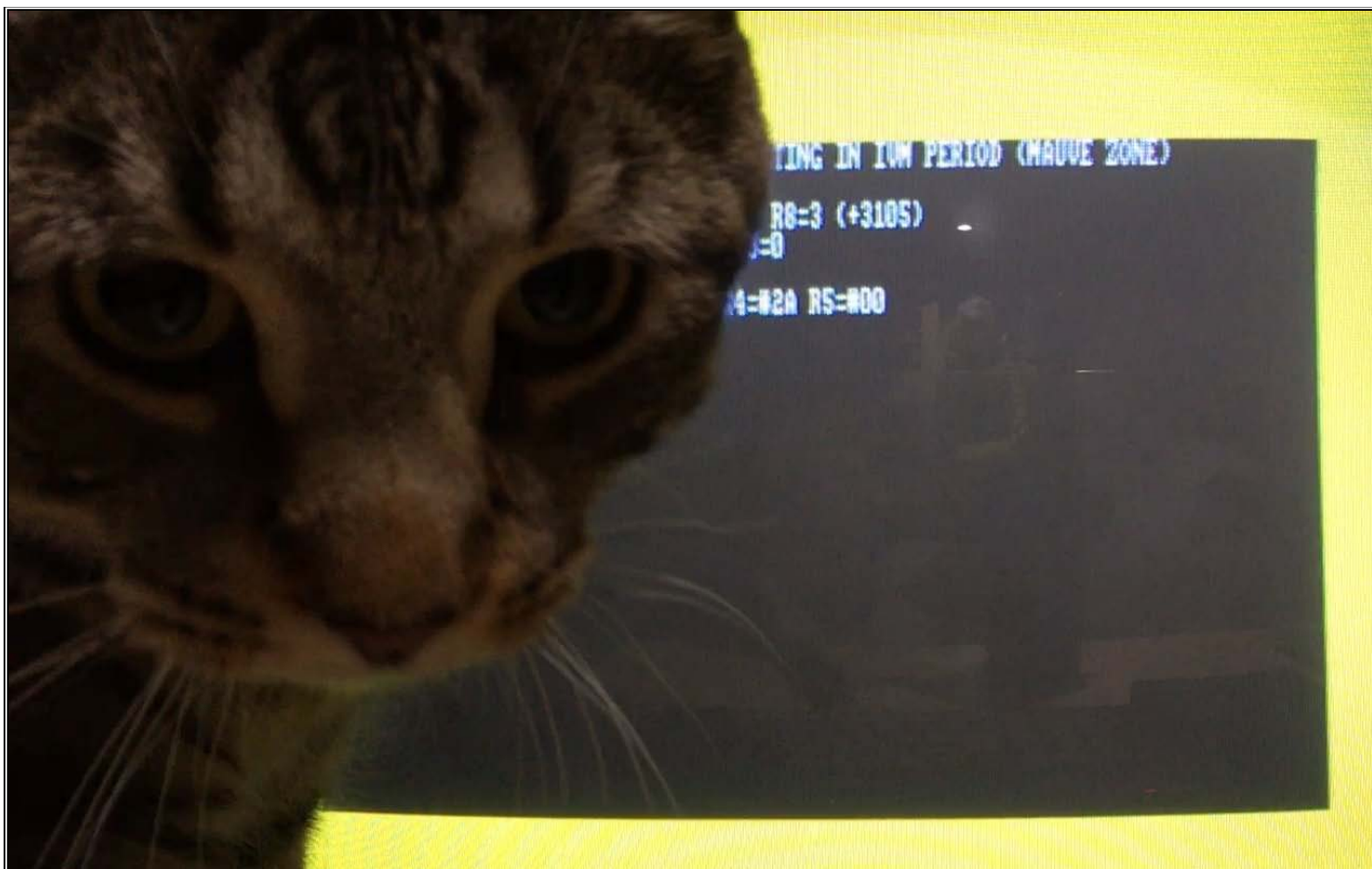
Ceci reste à vérifier cependant, à défaut d'indiquer quels PPI étaient installés dans les CPC de test.

AMSTRAD a utilisé, tout comme pour les CRTC, des PPI 8255 de plusieurs fabricants.

On peut dénombrer les circuits suivants, utilisés dans tous les modèles indistinctement (464, 664, 6128)

- NEC D8255AC-2
- NEC D8255AC-5
- TOSHIBA TMP8255AP-5

A noter que la différence entre « -2 » et « -5 » tient à la fréquence maximale gérable par le circuit (4 Mhz pour le « -5 » et 5 Mhz pour le « -2 »)



Raaahhhhhhhh !!
Con de Chat Canadien Curieux devant un CPC

This document is licensed under a CC BY-NC-ND 4.0 license
Attribution-Non Commercial-NoDerivatives 4.0 International

